

Germánské osídlení v době římské

The germanic settlement in the Roman Age

Zdeněk Beneš

Abstrakt

Předložený text se zabývá vyhodnocením sídlištních situací a nálezů z doby římské a doby stěhování národů, získaných při záchranném výzkumu v letech 2008–2011 na katastru obce Obříství, okr. Mělník. Osídlení z doby římské tvoří na katastru obce jednu z nejsilnějších komponent, zároveň je možné v jeho rámci sledovat určité známky kontinuity a posunu. Ačkoli výzkumem byly zachyceny jen sídelní a výrobní objekty, z archivních zdrojů jsou v blízkosti odkryté plochy známy i nálezy hrobové. Přestože východně od obce směrem k poloze „Na Štěpáně“ převládají stopy časně doby římské (stupně A až B1), na ploše výzkumu byly zaznamenány objekty příslušející až stupňům následujícím, tj. od B2 a C1. Chronologicky nejmladší nálezy pak dokládají osídlení ještě v pozdní době římské, případně časně době stěhování národů.

Abstract

The submitted text deals with an evaluation of finds and features dated to the Roman Age and the Great Migrations Period. They were acquired by rescue excavations carried out in 2008–2011 at Obříství municipal in Mělník district. The settlement from the Roman Period constitutes one of the most impressive sites in the region, and from it, we were able to observe distinct traces of both continuity and change in the course of the first four centuries AD. Although excavations revealed only settlement and production features, archival sources informed us of funerary activities in the vicinity of the revealed area as well. Older and newer excavations show that early occupancy (phases A through B1) in the Obříství cadastre is concentrated to the east of the discussed area, closer to the Elbe river, since territory near the municipality's centre represents later inhabitation: phases B2 and C1. The chronologically latest features document the continuation of settlement activities until the 4th century (phase C3), or possibly up to the 5th century (phases D1–D2).

Klíčová slova: doba římská – časná doba stěhování národů – sídliště – polozemnice – kontinuita osídlení – fragmentarizace keramiky – střední Čechy

Keywords: Roman Age – Early Great Migration Period – settlement – sunken-houses – settlement continuity – pottery fragmentation – central Bohemia

Úvod

Nálezy z doby římské a doby stěhování národů patřily během výzkumných sezon v letech 2008 až 2011 mezi nejčastěji zastoupené úseky pravěkého vývoje na katastru obce Obříství. Projevovaly se výraznými a relativně bohatě vybavenými objekty, reprezentovanými především několika zahloubenými polozemnicemi. Mnohé drobné nálezy však pocházejí i z intruzí v kulturně odlišně zařazených objektech nebo z dosud nevyhodnocených

kulturních souvrství. Problematika kulturních vrstev, které na staré labské terase v některých případech dosahovaly mocnosti více než 1 metru, je zatím otevřeným problémem, jehož řešení – a to zvláště v případě podobně silně polykulturní lokality – vyžaduje určitou metodickou přípravu. Již nyní se však ukazuje, že právě v kulturních vrstvách a situacích, které bývaly považovány za archeologicky méně cenné (v současnosti nejobsáhleji *Ernée 2008*), se ukrývají nálezy z období, jež se na ploše neprojevovaly zahloubenými

objekty nebo se ve formě intruzí ztrácejí v souborech jiných kultur. To se, jak dále uvidíme, týká i některých fází vývoje doby římské.

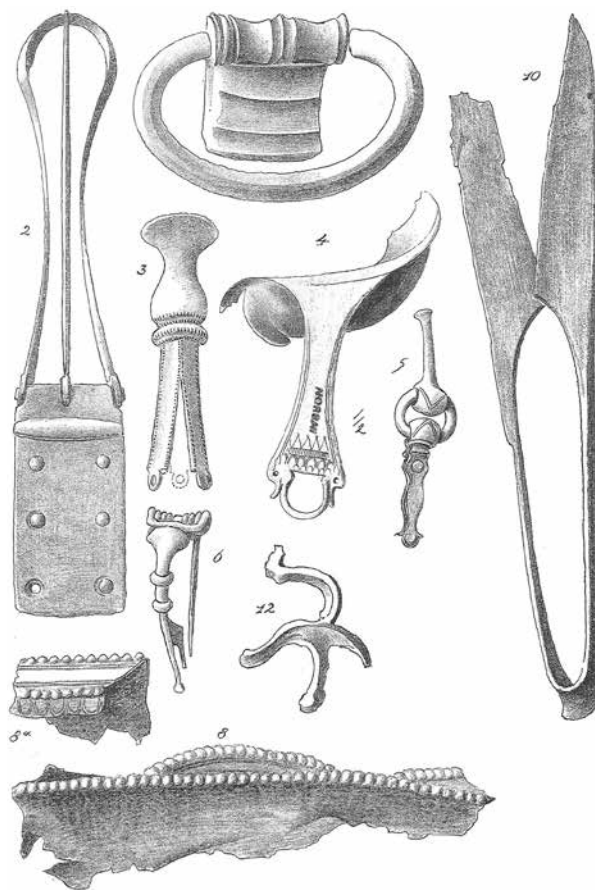
Většina objektů ze zkoumaného období byla zkoumána již v sezóně 2008 a to především v ploše komunikací k budoucím rodinným domům. Poslední objekty byly odkryty až v roce 2010 na ploše parcely SO 33–34, která byla téměř zcela zničena úmyslným vybagrováním. Je třeba na tomto místě poznamenat, že další poznatky k osídlení katastru Obříství v době římské a době stěhování národů poskytují nové záchranné výzkumy, naposledy na jaře a v létě roku 2011 na východním okraji obce.

Dosavadní stav poznání osídlení na katastru Obříství

V kontextu výzkumů z posledních let se území na katastru obce Obříství (včetně jeho dnešních částí Semilkovice, Dušníky a „Na Štěpáně“) profiluje jako významná sídelní buňka prakticky po celou dobu římskou a starší část doby stěhování národů.

Nejstaršími dobře datovatelnými nálezy jsou pozůstatky žárových hrobů ze starší doby římské z polohy „Na panském poli“ (nacházející se za hřbitovem), odkud se dochoval výjimečný soubor milodarů z jednoho, možná však i z více hrobů – pánev E 134/135 s kolkem NORBANI, mísa E 92, přezka typu Madyda-Legutko A1, nákončí kování picího rohu Andrzejowski D.1 a kování řetízku typu Andrzejowski S.5 (obr. 1). Národnímu muzeu předměty odkázal hrabě Berchtold, jenž je měl získat od majitele panství hraběte Trautmannsdorfa. Údajně k nim původně patřila keramická popelnice, jež měla být uložena na hradě Buchlově. Tam se však nenalézá, ani zde nebyla evidována (Píč 1905, 302–303, tab. LVII: 1–6, 8, 12; Sklenář 1992, 159–160). Jde o soubor datovatelný do stupně B1 (Motyková-Šneidrová 1963, 40), ačkoli je na příkladě mísy E 92 typu Poggendorf možné uvažovat o zúžení datace na úseku B1a (Karasová 1998, 25–26). Přestože jsou totiž známy i exempláře poněkud mladší (Kunow 1983, 21), tento typ se ve středním Podunají vyskytuje jen v souborech dávaných ještě do souvislosti s Marobudovou říší (Jílek 2009, 65–66). Zbývající část nálezů by bylo patrně obtížné takto úzce specifikovat, ačkoli se s tím v literatuře můžeme setkat (naposledy v Droberjar 2006, 687).

Další dva žárové hroby bez bližší specifikace byly objeveny roku 1890 ještě před zámkem a jeden u domu čp. 70 (Sklenář 1982, 324–325). Sídlíšt-ním nálezům ze starší doby římské nebyla dlouho



Obr. 1 Nálezy hrobového charakteru z polohy Na panském poli (převzato z Píč 1905, tab. LVII; upravil autor). – Fig. 1 Burial goods from the cremation burial from the site Na panském poli (according to Píč 1905, tab. LVII; altered by author).

věnována téměř žádná pozornost, což v pionýrských dobách archeologie platilo v zásadě všeobecně. Přesto nás ojedinělé zlomky ze sbírek muzea v Mělníce upozorňují na jejich přítomnost (Sklenář 1973, tab. XLVII: 10, L: 11; týž 1982, 323–329). Částečně zdokumentována byla až pec, patrně na pálení vápna, z polohy „Na Štěpáně“, kterou lze podle nepočetného keramického materiálu z jejího okolí řadit do časné doby římské (Žápotocký 1962, 633). Zatím posledním a zdaleka nejvýznamnějším odkryvem, jehož výsledky však nejsou zahrnuty v předloženém textu, je výzkum v poloze „mezi Obřístvím a Štěpánským přívodem“ na východním okraji obce. Zde byla na jaře 2011 zkoumána zahloubená polozemnice a (hrnčířská?) pec ze starší doby římské, obě předběžně datované rovněž do počátku doby římské.¹

¹ Za poskytnuté podklady a možnost studovat získané nálezy autor srdečně děkuje autorce výzkumu Monice Pecinovské (ARÚ Praha).

Období mladší a pozdní doby římské, jakož i doby stěhování národů, bylo až do výzkumu z let 2008–2010 poznáno jen velmi stroze. Kromě ojedinělých keramických zlomků, které by bylo možné do této doby datovat, je to především větší, bohatě zdobená mísa, pocházející snad z kostrového hrobu zničeného v roce 1937 na pozemku ppč. 356 v Semilkovicích (*Sklenář 1966*, 30, tab. XXIV: 983; *týž 1982*, 329). Je možné se domnívat, že množství sídlištních nálezů z tohoto období bylo v minulosti přehlédnuto z důvodu malé atraktivitativy keramického materiálu, který z velké části sestává z nezdobených hrubých nádob. Pouze z nedalekého Chlumína, obce sousedící s Obřístvím z jihozápadu, je z roku 1829 bez nálezových okolností znám nález zlaté spony „s příčnými raménky a knoflíky“ (délka 35 mm), nyní uložené v Kunsthistorisches Museum ve Vídni (*Sklenář 1992*, 77). Jde o sponu s cibulovitými knoflíky typu Pröttel I, kterou lze datovat na konec 3. až počátek 4. století (*Droberjar 2007*, 98). Podle E. Droberjara může pocházet z rozrušeného bohatého hrobu a sám fakt, že spona je vyrobena ze zlata, naznačuje, že mohlo jít o osobu v germánské společnosti velmi vysoce postavenou (*týž*, 98–99).

Bohužel bez nálezových okolností zůstává nález hlavičky terakotové sošky, uváděný v literatuře z neznámé polohy na katastru obce (*Sklenář 1982*, 323). Unikátní fotografie² tohoto předmětu dokumentuje, že ještě na počátku 20. století existoval a že nejde o omyl či lacinou napodobeninu (*obr. 2*). Nález se podle údajů uvedených K. Sklenářem měl nacházet ve sbírkách muzea v Kopidlně, které byly později z důvodu nevyhovujících prostor přesunuty do depozitářů jičínského muzea. V jeho sbírkách však již tento nález dnes není evidován a zdá se, že byl ztracen zhruba kolem poloviny 20. století.³

Charakteristika objektů

Polozemnice

Nejsnadněji rozeznatelným typem objektů, které bylo možné přiřadit do doby římské nebo stěhování národů, jsou zcela určitě zahlobená obydlí, tzv. polozemnice. Hodnocený výzkum přinesl celkem pět lépe či hůře dochovaných půdorysů (304, 813, 854, 855, 1127 a 1266) s různým počtem konstrukčních křivých jam. Bohužel, ne všechny



Obr. 2 Snímek hlavičky terakotové sošky pocházející údajně z Obříství (Archiv ARÚ, snímek č. 22118). – *Fig. 2* Photo of the terracotta statuette allegedly from the cadaster of Obříství (Archive ARÚ, picture no. 22118).

půdorysy je možné rekonstruovat v úplnosti. Tak například polozemnice 855 je zachycena jen zhruba z poloviny, poněvadž její zbytek zasahoval mimo plochu výzkumu. To se týká rovněž podzemnici 1266, z níž byla zachycena ještě menší poměrná část. Jiné objekty, domy 813 a 854, sice byly prozkoumány v úplnosti, v časovém presu však již nebyla pořízena detailní dokumentace všech jejich částí (zpravidla jen dvou ze čtyř čtvrtin). Informace o rozložení všech jejich křivých jamek je tak ztracena a nezbyvá než domýšlet se nad rámec faktů, kupříkladu způsobem zrcadlového principu.

Spočteme-li na základě změřených rozměrů plochu všech polozemnic, získáme představu o velikosti polozemnic z Obříství v poměru ke stavbám podobného typu z jiných sídlišť doby římské. Hodnoty 13,04 m² (obj. 304), 14,66 m² (obj. 813), 15,11 m² (obj. 854), 13,5 m² (velmi hrubý odhad nedokopaného objektu 855) a 18,76 m² (obj. 1127) nám ukazují poměrně podobné rozměry bez větších extrémů. Srovnáme-li je s rozměry uváděnými pro polozemnice odkryté na sídlišti v Mlékojedech (celkem 40 polozemnic; 10 v intervalu 10–20 m², 8 v intervalu 20–29 m² a zbytek v intervalu 10–20 m² – *Motyková 1981*, 520), pak lze říci, že zapadají do průměrných hodnot. Jsou v zásadě srovnatelné i s rozměry moravských

² Za objev tohoto snímku v archivu ARÚ AV ČR Praha srdečně děkuji kolegyni Kataríně Čulákové.

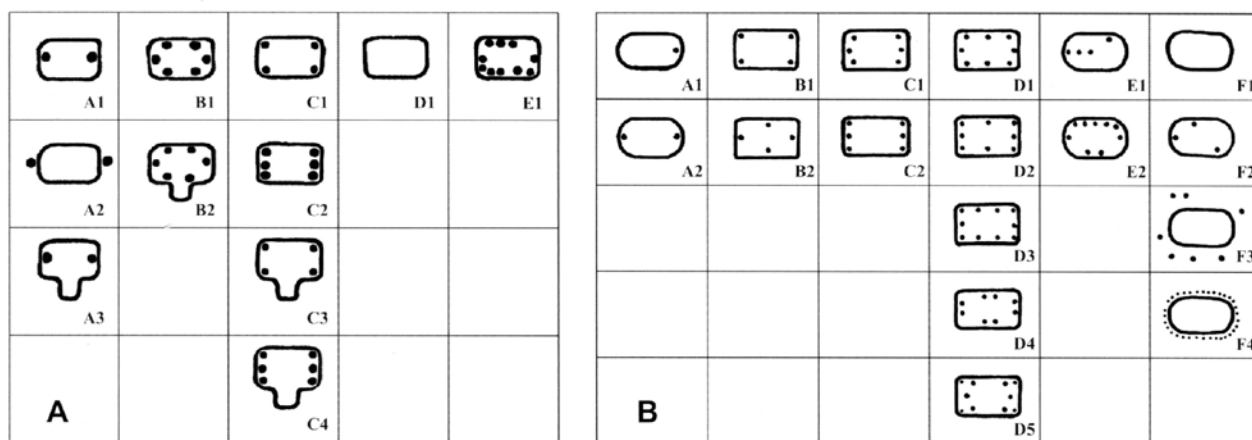
³ Za laskavou odpověď a průzkum muzejních sbírek děkuji Evě Ulrychové z Regionálního muzea a galerie v Jičíně.

a jihozápadoslovenských polozemnic z doby římské, pro něž je uváděno rozpětí 9,5–20,5 m² (*Droberjar 1997*, 25; *Kolník 1998*, 145), nebo polozemnic z východního Německa s nejčastějšími rozměry 8–14 m² (*Leube 1992*, 140). Nedosahují ani zdaleka extrémních rozměrů, zjištěných například na sídlišti starší doby římské z Března u Chomutova, kde povrch chaty B 11 činil pouze 6,75 m², zatímco chata B 13 zabírala prostor o rozloze 30,1 m² (*Beneš 2010*, 91). Zahloubené chaty v Obříství sledovaly v zásadě dva směry orientace své delší osy. Chaty 304 a 813 byly orientovány směrem JZ–SV, zatímco polozemnice 854, 855, 1127 a 1266 směřovaly delší osou ve směru SZ–JV. U žádné ze staveb nebylo na základě půdorysu možné stanovit, v jaké stěně se původně nacházel vchod.

Z typologické analýzy konstrukcí polozemnic (*obr. 3*) je třeba vyloučit objekty 854 a 1266. Během exkavace bylo možné zdokumentovat maximálně polovinu jejich vnitřního uspořádání (v případě chaty 1266 byla zachycena jen její menší část), což znemožňuje seriózně se pokoušet odhadovat jejich původní konstrukci. Nedokopaný objekt 855 lze s určitými pochybami do analýzy zahrnout, jelikož rozmístění jeho křulových jam vykazuje určitý čitelný systém. Spolu s objektem 1127 totiž představuje reprezentanta tzv. šestiúhelníkové křulové konstrukce (typ Kolník III), jež je typická zvláště pro oblasti podunajských Germánů, ale objevuje se i v Čechách (*Motyková 1976*, 155; *Droberjar 1997*, 22, *Abb. 12*; *Kolník 1998*, 146–150). Oproti tomu pro oblasti severněji položené nepatří mezi obvyklé typy (lze ji zde přiřadit typu Leube C1) a vyskytuje se zde jen vzácně (*Leube 2009*, 147). Chaty tohoto typu registrujeme v oblasti Čech, Moravy a Slovenska od 1. století n. l. prakticky až do konce doby římské (*Droberjar 1997*, 22), nejmladší chata tohoto typu polozemnice na Moravě pochází

z Mušova „U sv. Jána“ a je datována na přelom 4. a 5. století (*Trňáčková 1985*, *Abb. 1*, 283).

Polozemnici 304 lze naopak zařadit do typu Leube D2, případně varianty Kolník IV.2. Nelze do stejného typu, pak jistě do velmi blízkého můžeme zařadit také neúplně zdokumentovaný půdorys polozemnice 813. Umístění křulových jamek do rohů stavby je obecně přijímáno jako jev mladší, odpovídající pozdní době římské a době stěhování národů (statisticky *Leube 1992*, *Abb. 10*; *Droberjar 1997*, 21; *Kolník 1998*, 150–151). Sídliště z doby stěhování národů dosud nejsou na našem území poznána příliš dobře, nejvýznamnějším příspěvkem poslední doby je publikace sídliště z mladšího úseku stěhování národů z Března u Loun. Zde zcela převládají polozemnice typu Leube C2 (stejně tak i podle *Droberjar 1997*, *Abb. 11*), tj. konstrukce s křulovými jamkami v rozích stavby a vždy po jedné uprostřed kratší strany (*Pleinerová 2007*). V jednom případě se však přece jenom typ D2 objevil a to na příkladě polozemnic 46 a 77 (*táž.*, *Abb. 24*, 32). Křulové jamky ve středu delších stran jsou ale citelně menší a mělčí než zbylé jamky, materiál z Března u Loun se navíc oproti polozemnici 304 z Obříství jeví poměrně mladší. Zmíněnými typy polozemnic se ve své studii zabýval *M. Jančo (2002)*, který z Čech uvádí celkem pouze 7 polozemnic typu D2, ne všechny však náležejí době římské (2 z nich patří době latéské). Ačkoli se tedy nejednalo o běžný typ, přece jen se jeho četnost zvyšuje až právě s počátkem doby stěhování národů, ať už jako důsledek pohybů obyvatelstva (*Jančo 2002*, 394, *tab. 2*) nebo z jiného důvodu. Zahloubené chaty skupiny typů Leube D byly sice samotným autorem typologie uváděny jako regionálně specifické pro oblast Staré Marky, východního Braniborska a Pomořanska, případně jihozápadního Slovenska



Obr. 3 Typologie podzemnic – komparace jednotlivých autorů (převzato ze *Salač 2008*, *obr. 14*). – *Fig. 3* Typology of the sunken-houses – comparison of a separate authors (according to *Salač 2008*, *Fig. 14*).

(Leube 2009, 148–149), ukazuje se však, že jejich počet stoupá v pozdní době římské (Jančo 2002, 398; Leube 2009, 149). Zatím naposledy se u nás touto problematikou zabývali autoři vyhodnocení sídlištních objektů vinařické skupiny z Prahy-Kobyliš, kteří se k takto etnicky orientované interpretaci stavějí zdrženlivě a hovoří spíše o tendenci, sílící již v mladší a pak hlavně během pozdní doby římské (Frolík – Jílek – Jiřík – Urbanová 2011, 432).

Pec

Dalším pozoruhodným objektem je hlubší jáma s propálenými stěnami interpretovaná jako pec (tab. XVIII: 1). V jeho výplni se nacházely větší mazanicevité zlomky, považované během dokumentace za trosky konstrukce, snad stěn nebo kopule, zasahujících nad úroveň povrchu. Při jihozápadním okraji na objekt navazuje menší jamka č. 1053, která je sice bez nálezů, ale mohla by patřit k hypotetické nadzemní konstrukci objektu. Na dně ležel rozměrný plochý kámen a v popelovité spodní vrstvě se nacházely větší zlomky keramiky. Všechny zlomky v této úrovni byly popelavě šedého povrchu a velmi tvrdého výpalu – snad výsledek druhotného dopálení v horké vrstvě na dně. Jeden z větších fragmentů, část hrnce se zataženým okrajem (tab. XX: 3), byl deformován ještě před samotným vypálením. Ve spodní části výplně pece, ne však zcela na dně v popelovité vrstvě, byly objeveny početné zlomky velké terinovité nádoby (tab. XIX: 7), jedné z mála rekonstruovatelných nádob na sídlišti. Vyniká oproti zbylému keramickému materiálu nadprůměrnou kvalitou provedení a výpalu.

Při prvním pohledu se nabízí hypotéza, že jde o jednoduchou hrnčířskou pec. Ze starší doby římské však až donedávna z území Čech prakticky žádné známy nebyly. Až v posledních letech se daří některé identifikovat z archivních materiálů ze starých výzkumů (Praha-Dolní Počernice – Bursák 2009). Obrovského významu jsou pak četná a formálně rozmanitá vypalovací zařízení z Roztok u Prahy.⁴

Typologií a funkcí pecních zařízení na území Šlesvicka-Holštýnska se již před časem zabýval H. Hingst, který je dělil na zařízení milířového typu, dále pak na jedno- a dvoukomorové pece (Hingst 1974, 94). Nově identifikovaná pecní zařízení z Dolních Počernic a Roztok patří k velmi rozměrným dvoukomorovým exemplářům (Dolní Počernice: délka 540 cm, hloubka 197 cm od svrchní úrovně podorničí – Bursák 2009, 454; pece

z Roztok se na délku pohybují v rozmezí 252 cm a 550 cm – Grmela 2008). Jsou tvořeny vypalovací komorou (původně snad zaklenutou) bez roštové konstrukce, topným kanálkem a ještě předpecní jámou (ta však u pece z Dolních Počernic chybí). Četnější doklady takových pecí ze starší doby římské přinášejí také moravské nálezy od stupně B2 (Peškař 1988, 157; Mikulková 1996). Je však nepochybné, že kromě těchto technicky náročných zařízení existovaly souběžně i pece menší, jednodušší konstrukce. Na sídlištech ve Šlesvicku-Holštýnsku tvoří pece milířového typu dokonce 58,7% všech pecí. Jsou to zařízení, kde se palivo a vypalované zboží nacházejí blízko sebe, dno bývá kvůli vlhkosti podloží vyloženo kameny a kvůli tahu vzduchu jsou od povrchu ke dnu vedeny kanálky. Rozměry takových pecí se pohybují většinou kolem 1,2–1,5 m v průměru a hloubce 0,5–0,9 m (Hingst 1974, 95, 100).

V případě exempláře z Obříství zcela chybí topný kanálek a při míře zahloubení objektu je téměř vyloučeno, že byl případně odstraněn skřívkou – stěží lze asi za kanálek považovat objekt 1053, který nedosahoval až na dno pece a nemohl tak zajišťovat tah vzduchu. Tento fakt je jednoznačně argumentem proti tvrzení, že šlo o funkční pec. Vyložení podlahové vrstvy kamenem však nechybí. Předpokládáme-li, že jde o pozůstatek pece na vypalování keramiky (čemuž nasvědčují poměrně velké zlomky keramiky a nepodařené vypálený jedinec), pak šlo o jednodušší jednoprostorové zařízení, patrně právě milířový typ, avšak enormně zahloubený. Takový objekt ale kromě vypalování keramiky mohl sloužit také například jako tzv. sušárna, pec na pečení nebo jako víceúčelová pec, kde bylo možné provádět opakovaně různé činnosti (Uschmann 2004, 66–67, 70). Keramické fragmenty se do jeho výplně mohly dostat z blízkého nadzemního vypalovacího zařízení, které nemuselo být archeologicky podchyceno.

Jak vidno, přesný účel těchto objektů bývá složitě určit. Taková zařízení, na širokém evropském prostoru v pravěku běžná a obvyklá, bývají zpravidla archeologicky obtížně zachytitelná, respektive špatně interpretovatelná (Peškař 1988, 161–162; Droberjar 2002, 88).

Zásobní jáma

I přes značné poškození celé parcely SO 33–34 bylo možné pod více než 1 metrem odbagrováných kulturních vrstev dohledat ještě spodní část zásobní jámy (objekt 1461). Její spodní partie obsahovaly volně roztroušené zlomky minimálně dvou mlýnských kamenů silně poškozených žárem. O jejich izolační nebo opěrné funkci

⁴ Vyhodnoceny v magisterské práci L. Grmely (2008), dosud pouze v rukopise. Za možnost studia rukopisu děkuji autorovi a Ústavu pro klasickou archeologii FF UK.

uvnitř jámy se zřejmě nedá mluvit (to je známo například ze sídliště v Mlékojedech, kde kamené plotny uložené při stěnách zásobních jam zabraňovaly jejich sesunutí v sypkém písčitém podloží – nepublikovaný výzkum K. Motykové 1972–1976, např. *Motyková 1981*, 520–521), protože většina z nich je spíše malých až drobných rozměrů. Ačkoli se zdá, že žernovy nebyly používány na všech sídlišťích doby římské, jejich přítomnost výmluvně vypovídá o hospodářské úrovni jejich obyvatel (naposledy *Halama – Žeman 2009*; *Halama 2010*, 559–562). Zásobní jámy tvoří obvyklou součást germánských sídlišť doby římské a doby stěhování národů, ačkoli dosud jich nebylo příliš mnoho publikováno (*Salač 2008*, 49–50). Celý tvar zásobní jámy bohužel nebylo možné rekonstruovat a její polohu na soudobém sídlišti za stávající úrovně poznání osídlení na katastru Obříství rovněž dosud nelze stanovit.

Pozoruhodná je přítomnost intruzí z neolitu a raného středověku ještě ve značné hloubce od úrovně terénu. V případě intruzí neolitických lze mluvit o zasypání jámy kulturní vrstvou, v případě zlomku hradištní keramiky jde nejspíše o důsledek bioturbace.

Vyhodnocení nálezů a chronologie osídlení

Keramika

Jakožto nejpočetnější archeologický pramen poskytuje keramika možnosti, jak uchopit chronologii sídlištní lokality. Tyto možnosti jsou však omezeny v případě, že a) keramické nádoby neobsahují dostatek chronologicky citlivých prvků (specifický tvar, výzdoba atd.), b) objekty jsou zaplněny nejen intruzemi z jiných archeologických kultur, nýbrž i intruzemi z jiných fází daného období a konečně za c) keramika byla podrobena příliš velké fragmentarizaci ještě před vstupem do zahlobeného objektu, což zpravidla vede k nemožnosti slepit a rekonstruovat tak původní tvary nádob či výzdobné vzory.

Zdá se, že na zkoumané ploše v Obříství přinejmenším v případě objektů z doby římské a doby stěhování národů k těmto faktorům v různé míře docházelo, což v mnoha případech vedlo ke komplikacím při jejich přesnějším chronologickém určení. Nejednou tak může dojít k situaci, kdy je objekt určen na základě dobře datovatelného zlomku, jenž však může být intruzí. Datace mnoha objektů je tak výslednicí studia vztahu jejich výplní, četnosti intruzí z jiných, poměrně výrazně se odlišujících období (např. neolit) a ohledu

na veškerý materiál nalézající se v jejich výplni. Mnohdy bylo možné stanovit jen pravděpodobné rozpětí datace do několika stupňů dané periodizace. Je třeba ještě podotknout, že z výzkumu nedisponujeme žádnými chronologicky citlivými kovovými předměty, např. sponami či jinými šperky, které by tuto svízelnou situaci pomohly řešit.

Objekt 97

Nevelký objekt obsahoval překvapivě zajímavé spektrum nálezů. Kromě zlomku štípané industrie, bronzového plíšku a drobného střepu nádoby s perforovanými stěnami se v něm nacházely rovněž četné zlomky jediné nádoby ostrého výpalu a velmi jemně a kvalitně zpracovaného povrchu s komplikovanější profilací stěny (*tab. I: 3*). Nejde o nádobu vytáčenou na hrncířském kruhu, vkrádá se však myšlenka, že by mohlo jít o napodobení takových výrobků. Působí tak především díky přísně horizontálnímu členění stěn. Uvažujeme-li o možných předlohách, pak odpovídající materiál neposkytují mladořímské dílny v Durynsku (*Dušek 1992*), uvažovat by se snad dalo o určitých typech nádob ze slezské oblasti (*táž, Abb. 26b: 25–26*). Pozoruhodné je utváření široké plastické lišty, která uprostřed nese jemnější horizontální žlábek. Takový typ výzdoby se v Čechách doposud nalézá jen na podivuhodné etážovité nádobě z Prahy-Čimic (*Procházka 2009*, 357–358, obr. 4: 1). Autor jeho vyhodnocení hledá na základě analogií z hornolužické lokality Niedergurig a pohřebiště dobrodzieńské skupiny v Dobrodzieni-Rędzině jeho původ ve slezském regionu pozdně římské przeworské kultury a datuje jej spolu s dalším materiálem do 2. poloviny 4. století, resp. relativně chronologického stupně C3 až C3/D1 (*týž, 357–358*). Jedinec z Niedergurig je však analogií spíše ostrohranné profilaci čimického poháru, nikoli analogií vystouplé lišty s vnitřním žlábkem (viz *Leube 1999, Abb. 5: 8*). Rovněž tak uváděné předlohy z pohřebiště na lokalitě Dobrodzieni-Rędzina (*Szydłowski 1974, tab. CXVI: a, c*) nevykazují takto složitě utvářené horizontální lišty. Ačkoli exemplář z Obříství není dochován v úplnosti a jeho výšku lze jen odhadovat, zdá se pravděpodobné, že by mohlo jít rovněž o etážovitou nádobu, jak naznačuje zlomek svislé stěny z téže nádoby pocházející z objektu 1455 (*tab. I: 4*). Tento objekt pochází z kulturní vrstvy parcely SO 33–34, vzdálené od objektu 97 zhruba 90 m. Vzhledem k výjimečnosti této nádoby v rámci lokality je nepravděpodobné, že by šlo o zlomky jiného jedince. Nicméně, vezmeme-li v úvahu komplikovanou terénní situaci během exkavace parcely SO 33–34 (viz Úvod) není vyloučeno, že ji investor zavezl

materiálem ze skrývek v okolí – šlo by tak o nálezy druhotně přemístěné.

Objekt 304

Po vytrídění intruzí z mladší doby kamenné a mladší až pozdní doby bronzové se zbývající keramická náplň objektu jeví jako dosti chudá na typické tvary či výzdobu. Na první pohled je zřejmé, že zde zcela chybí jemnější stolní keramika (snad s výjimkou malého zlomku *tab. IV: 23*). Podle charakteristického zatažení jednoduchých okrajů lze říci, že hlavní část její náplně tvoří hrnce nebo mísy se zataženým okrajem, tj. tvar, který v sídlištních souborech v Čechách dominuje po celou dobu římskou a v literatuře bývá označován jako „pozdně římský hrnc“ (*Břicháček – Košnar 1998, 67*) nebo „svěbský hrnc“ (*Droberjar – Prostředník 2004, 80*), v němčině v poslední době dominuje označení „Kumpf“ (*Meyer 2008, 65*). Tento tvar sám o sobě, nenese-li výzdobu, prakticky nelze přesněji datovat. Přesto se domníváme, že zatímco ve starší době římské bývá tento tvar hojně provázen jinými keramickými typy (navíc nepoměrně častěji bývá i tento tvar opatřován výzdobou), v mladší a pozdní době římské naopak rozmanitost keramického inventáře ze sídlišť chudne a nezdobené jednoduché hrnce a mísy se zataženým okrajem začínají převládat (např. *Beneš 2010, 106–107*). Do jisté míry je pak datace takových objektů do mladší až pozdní doby římské argumentem „ex silentio“.

Ojedinělým výzdobným prvkem na nádobě tohoto typu je tak plastický pupík (*tab. III: 14*), s nímž se na germánské keramice hojněji setkáváme již od počátku mladší doby římské (*Droberjar 2008, 141*) a průběžně ho lze zaznamenat ještě hluboko v době stěhování národů, například v Březně u Loun (*Pleinerová 2007, Taf. 29: 6*).

Významnějším znakem se tedy zdá být spíše silně vyhnutý, až vodorovně vytažený okraj misky (*tab. IV: 21, 22*). S podobnými se v českém prostoru setkáváme v souborech z 5. století, ze stupně D2 – například ze Závisti (*Jansová 1971, 138, obr. 4: 8*) nebo Žatce, Chelčického náměstí (*Jiřík 2007, 545–546, obr. 23: 9*), případně také z Března u Loun z 6. století (*Pleinerová 2007, Taf. 36: 1*). Nalezneme je však i na lokalitách ze 4. století – např. Kostelec na Hané (*Vachůtová 2007, obr. 14: 7*).

Dalším typem nádoby, který se můžeme pokusit chronologicky ukotvit, je hrubší soudkovitá nádobka se spíše kolmými stěnami a zataženým okrajem (*tab. IV: 1*), případně její mohutnější alternativa (*tab. III: 10*). Ve svém monografickém zpracování sídliště z Herzsprung (Lkr. Uckermark, severovýchodní cíp Braniborska při dolní Odře) vyčlenil J. Schuster těmito nádobkám tzv.

„Gefäßtyp 11“ a shrnutím analogií z východního Německa shledává, že jejich výskyt lze v zásadě omezit na 5. století, případně jeho 2. polovinu (*Schuster 2004, 106*).

Protože tyto závěry nemusí být nutně platné i pro Čechy, byly některé v novější době publikované sídlištní lokality podrobeny přehledu. Je možné konstatovat, že rovněž v nich se tento subtyp nádob se zataženým okrajem vyskytuje – na sídlišti z 5. století v Praze-Ruzyni (*Kuchařík – Bureš – Pleinerová – Jiřík 2008, obr. 12: 3*) nebo v jámě 5719 datované zlomkem terry nigry do stupně C2 na sídlišti v Praze-Hloubětíně (*Hušták – Jiřík 2009, tab. 17: 5*).

Další keramické nálezy z objektu 304 tvoří dva přesleny (*tab. III: 4; 4: 26*). První jmenovaný svým tvarem nijak zvlášť nevybočuje z tvarů obvyklých pro celou dobu římskou a stěhování národů. Druhý vyniká svými rozměry (průměr 61 mm) a destičkovitým tvarem.

Ukotvit přesněji soubor z objektu 304 se tedy nepodařilo, přesto četné indicie na podkladě nálezů i konstrukce polozemnice odkazují její dataci spíše do mladší doby římské až starší doby stěhování národů, tj. relativně chronologických stupňů C2–D2.

Objekt 385

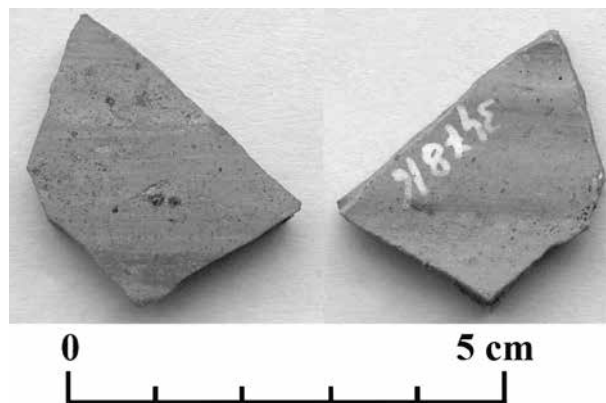
Ve výplni tohoto nevýrazného objektu byly nalezeny dva zajímavější zlomky keramiky. Prvním je velký fragment umožňující rekonstruovat jednoduchou misku s kolmo postaveným okrajem a stopami po páskovém oušku vybíhajícími přímo z okraje (*tab. V: 5*). Úprava povrchu a materiál odpovídají ostatním nálezům z doby římské na lokalitě, jde nicméně o tvar tak průběžný, že jeho chronologii nelze blíže specifikovat. Poněkud neobvyklá je pouze přítomnost ucha, které se na tomto tvaru běžně nevyskytuje. Lépe lze použít druhý zlomek, jenž nese výzdobu v řadách seřazených nehtových vrypů (*tab. V: 7*). Takový motiv je zdaleka nejobvyklejší pro mladší fázi starší doby římské (*Motýková-Šneidrová 1967, 9, např.: Abb. 6, 7, 14, 18*).

Objekt 813

Keramická náplň objektu 813 je poměrně početná a svou náplní dosti rozmanitá. I nyní vidíme, že tvary se zataženým okrajem převládají, následovány jednoduchými miskami s široce rozetvřeným ústím. Objevují se však i hrnce esovitě profilace (*tab. VIII: 3, 5; případně hrnce až vázovitěho tvaru – tab. XI: 2*) obvyklé až v mladším úseku starší doby římské. V souboru se setkáváme

i s terinami – ojediněle ještě s plecemi odsazenými od hrdla (*tab. XI: 5*), častěji však už esovité profily, kdy odsazení je vystřídáno jednoduchým horizontálním žlábkem, kombinovaným případně s lištou (*tab. VII: 1; VIII: 7*), což jsou znaky pomalu se měnícího polabského stylu na přelomu starší a mladší doby římské. Lze to doložit na příkladu pohřebiště v Opočně (*Pleinerová 1995, 98–99*), ale také od Obříství nepřilíživě vzdáleného pohřebiště v Lužci nad Vltavou (*Kytlicová 1970, 365; hrob č. 2 – obr. 6*).⁵ Podrobnější argumentaci a příklady k dataci těchto terin s odsazeným okrajem, které tu a tam ještě nesou dekor provedený radýlkem, do 2. století a ještě do 1. poloviny 3. století přednesli v nedávné době *V. Vokolek a J. Jílek (2008, 220–221)*. Za archaický znak nebo intruzi z časné doby římské je třeba považovat černě leštěnou nádobu s válcovitým, ostře nasazeným okrajem (*tab. VIII: 1*). Podobně jako intruzi naopak mladších období lze nahlížet zlomky nádoby s plošným fasetováním plecí (*tab. X: 5*), které shledáváme v Čechách převážně až v pozdním úseku doby římské a dále v době stěhování národů (např. sídliště v Praze-Ruzyni; *Kuchařík – Bureš – Pleinerová – Jiřík 2008, obr. 11: 14*).

Z výzdobných prvků vhodných k analýze se nabízí především větší množství různých rýh, většinou se křížících (*tab. VII: 13, 22, 37; IX: 13*). Jde o druh výzdoby obvyklý na hrubé keramice po celou starší a patrně ještě i starší úsek mladší doby římské, nelze však říci, že by jej bylo možné omezit na určitý relativně chronologický stupeň (*Droberjar 1997, 66–67, např. Mušov chaty I, II a III, Taf. 132–147*). Ojedinělé nehtové či prstové vrypy jen slabě upomínají na jejich jinak častý výskyt ze závěru starší doby římské (*tab. VII: 33, 35*). Pozornost si zaslouží snad jen zlomek jemněji zpracované misky s okrajem zdobeným pečlivě provedenými vrypy (*tab. VII: 11*). Z dříve oblíbeného motivu hřebenovaných rýh se zde setkáváme jen s hřebenem provedenými obloučky (*tab. VIII: 15*), považovanými za výzdobu obvyklou pro stupeň B2 (např. *Malá Černoc, Motyková-Šneidrová 1967, Abb. 16: 6; Blučina, Droberjar 1997, Taf. 15: 5; 19: 14; 22: 8*). Výzdobu polí vyplněných menšími mělkými důlky (ne však důlky osamělé či v charakteristickém trojúhelníkovém seskupení!) lze sledovat především během časné doby římské (*Beneš 2010, obr. 31: 9, 10; 32: 16*), určité nesmělé náznaky však poukazují i na nálezy ze stupně C1 (*Břicháček – Košnar 1998, obr. 11: 5*), což je také úsek, kam budeme muset klást zlomek z Obříství (*tab. X: 8*). Plastický pupík (*tab. VIII: 10*) můžeme



Obr. 4 Zlomek žlutooranžové římsko-provinciální keramiky (foto L. Rypka). – Fig. 4 Fragment of the romano-provincial yellow-orange ware (photo L. Rypka).

považovat za jeden z vůdčích výzdobných znaků mladší doby římské, nelze jej však ostře chronologicky ohraničit.

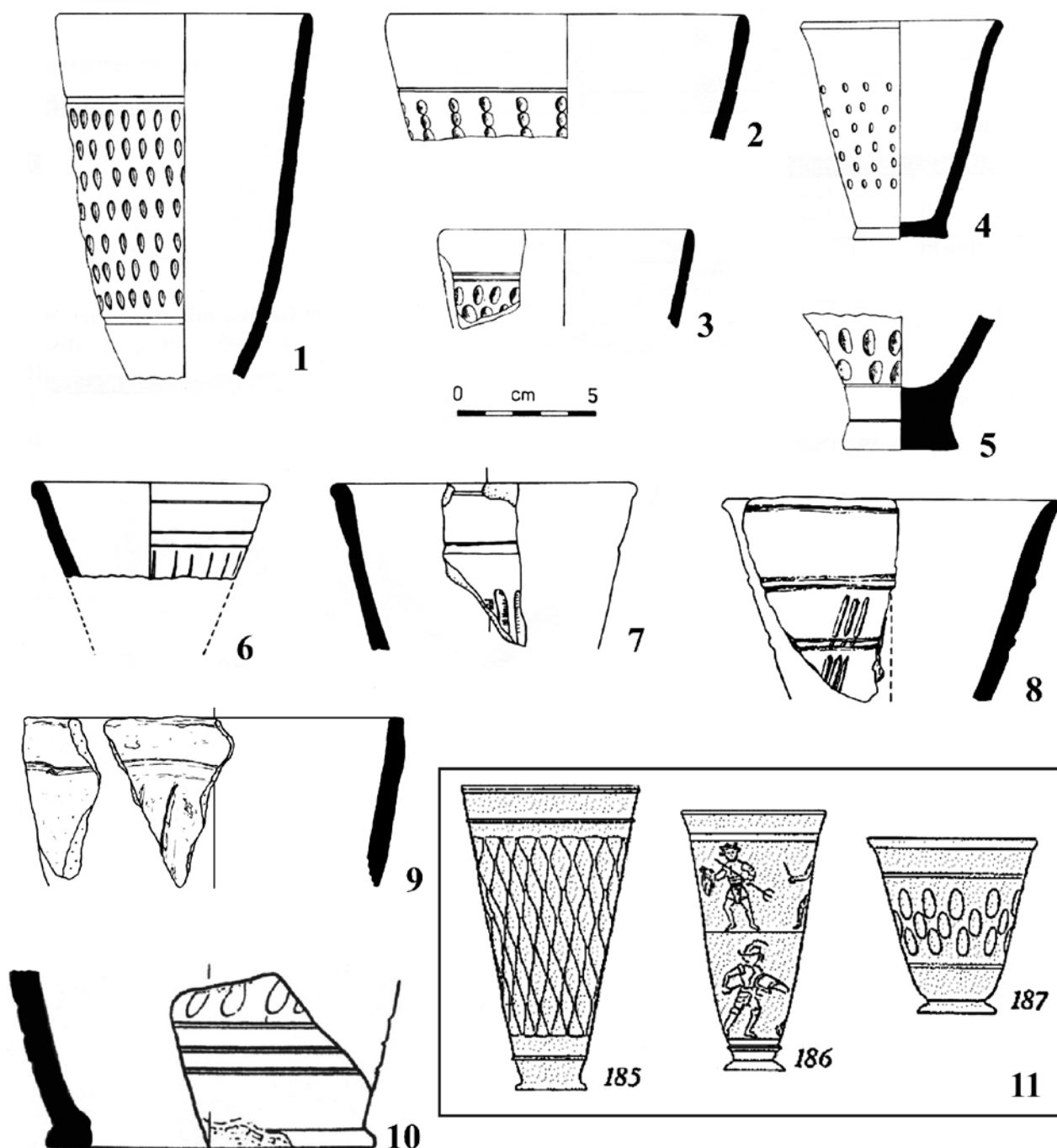
Ve výplni objektu byl nalezen rovněž drobný zlomek žlutooranžové římsko-provinciální keramiky, na níž se dochoval zbytek červené malby (*obr. 4; tab. VII: 36*). Jde o provinciální zboží, datované nespíše do rozmezí od 2. poloviny 2. a do počátku 3. století (určení L. Rypky – viz Dodatek k článku).

Pozoruhodným tvarem v souboru polozemnice 813 je fragment pohárovité nádoby s konickými stěnami (*tab. X: 6*). Pod okrajem je zdobena horizontální rýhou, pod níž pokračuje výzdoba hrubšími šikmými rýhami (žlábkem). Podobné nádoby (tvaru 4301) považuje ve své typologii E. Droberjar za imitace provinciálních skleněných nádob E 187 a datuje je do závěru stupně B2 (*Droberjar 1997, 112, Abb. 50 – kriticky k tomu nicméně Hegewisch 2005, 258, který poukazuje na fakt, že zvláště exemplář z Křepic odpovídá vyšší a užší variantě E 185*). Exemplář z Obříství by však k tomuto typu vzhledem k absenci výzdoby mělkých důlků nepatřil, spíše by se rovněž dalo hovořit právě o typu E 185 (*Kunow 1983, 65, Taf. 10*), který se jako import do barbarika dostával podle dobře datovaných polských (pohřebiště v Oblinu) a dánských dokladů (Juellinge, Lolland) zatím jen ve stupni B2, respektive v jeho koncové fázi (*Lund Hansen 1987, 54; Stawiarska 1999, 106; Czarnicka 2007, 105*). M. Hegewisch takové napodobeniny skleněných pohárů řadí ke skupině imitací 3 (*Hegewisch 2005, Abb. 23*) a doplňuje, že skleněné poháry E 185 jsou v provinciích datovány do flávijského až hadriánovského období. Relativně ještě přesněji odpovídá exempláři z Obříství typ prezentovaný nádobou z moravských Hrušek (*Droberjar 1997, Taf. 30: 18*) datovaný do B2/C1 (respektive mladší úsek B2), Blučiny ze stupně B2 (*týž, Taf. 24: 4*) nebo z Kutné Hory-Malína z přelomu 2. a 3. století

⁵ Dataci pohřebiště v Lužci nad Vltavou před lety shrnul a v zásadě na stupeň B2 omezil *K. Godłowski (1992, 23–24)*.

(Čižmář – Valentová 1979, 148, obr. 2: 6). Odpovídají mu rýhou v podhrdlí a svislými (nebo mírně šikmými) žlábkami pod ní. Vzhledem k tomu, že identifikovány bývají většinou jen svrchní partie pohárů, nelze říci nic určitého k celkové kompozici jejich výzdoby nebo profilaci úplného tvaru (obr. 5). Výjimkou je

dno a část spodku nádoby ze Static, poloha „Brčkola“ (okr. Praha-západ), pocházející ze souboru nálezů darovaných Národnímu muzeu Václavem Krolmusem roku 1846 (Vokolek 2007, 113, tab. 144: 4). Tento zlomek černě leštěného povrchu s prstencovitě zesíleným dnem, zdobený vodorovnými rýhami



Obr. 5 Skleněné poháry a jejich napodobeniny: 1 – Křepice; 2,6 – Blučina; 3 – Horní Věstonice; 4 – Rakvice; 5 – Ladná; 7 – Hrušky; 8 – Kutná Hora-Malín; 9 – Obříství; 10 – skleněné poháry E 185–187 podle H. J. Eggerse (kresby převzaty z Čižmář – Valentová 1979, Droberjar 1997, Eggers 1951, Vokolek 2007). – Fig. 5 Glass goblets and their imitations: 1 – Křepice; 2,6 – Blučina; 3 – Horní Věstonice; 4 – Rakvice; 5 – Ladná; 7 – Hrušky; 8 – Kutná Hora-Malín; 9 – Obříství; 10 – glass goblets E 185–187 according to H. J. Eggerse (drawings taken from Čižmář – Valentová 1979, Droberjar 1997, Eggers 1951, Vokolek 2007).

a oválnými dolíčky, můžeme velmi pravděpodobně řadit mezi imitace pohárů E 187.

Na základě představených údajů lze soubor z objektu 813 datovat spíše již do počátku mladší doby římské. Mnohé prvky ve výzdobě či tvarech nádob vycházejí však přímo ze stupně B2.

Objekt 854

Keramická náplň polozemnice 854 logicky navazuje na inventář předcházejícího objektu 813. Skladba tvarů je v podstatě totožná – většinu tvoří hrnce/mísy se zataženým okrajem, dále jednoduché misky s konickými či lehce vyklenutými stěnami, vyskytují se zde také výraznější esovité profilace u hrncovitých nádob. Na zlomcích terin spatřujeme již jen výjimečně ostré odsazení plecí (*tab. XIV: 13*). Tvarově zajímavá je i nožka jemnější stolní keramiky (*tab. XV: 20*). Bohatší je spektrum výzdobných prvků – paradoxně čteněji se objevují různé do řad či sloupců uspořádané nehtové vrypy (*tab. XIII: 26, 27; 14: 9, 11; 15: 17*), případně okraj hrnce zdobený prstováním (*tab. XIII: 14*). Jak jsme již uvedli, právě pravidelné uspořádání nehtových vrypů je nejvíce obvyklé ve stupni B2 (*Motyková-Šneidrová 1967, 9, např. 6: 19, 25, 7: 19, 23, 14: 6, 18: 12, 21: 12; Droberjar 1997, 67*), zdaleka však nelze tvrdit, že ze sídlištního materiálu ve stupni C1 mizí (např. Mušov – *Droberjar 1997, Taf. 132–147*). Výzdoba různými svislými nebo křížícími se rýhami je v těchto stupních též zcela obvyklá (*tab. XIII: 18; XIV: 7; XV: 2*). Poněkud zajímavější je výzdoba horizontálním žlábkem kombinovaným se šikmými širšími rýhami/žlábkem (*tab. XV: 21*) – podobné nacházíme v moravském materiálu datovaného do stupně B2 v Blučině nebo Křepicích (*Droberjar 1997, Taf. 7: 1; 65: 7; 69: 5; 74: 16; 76: 19*). Mezi méně obvyklé tvary patří miska s oblým dnem a výzdobou dvou horizontálních rýh pod maximální výdutí (*tab. XIV: 10*), odpovídající alespoň dochovanou částí tvarům typickým pro fázi A na sídlišti v Branči, datované přesvědčivě pomocí mincí a dalšího importovaného zboží do rozmezí let 120/140–180/200 (*Kolník – Varsík – Vladár 2007, 31, obr. 12: 17*). Výrazně v keramické výzdobě přibýlo plastických prvků, ať již jednoduchých pupíků (*tab. XIII: 5, 6, 12*) nebo svislých žebírek (*tab. XIII: 25*), které ohlašují nové výzdobné motivy v mladší době římské (*Varsík 2008, 300*). Stejně tak je možné interpretovat motiv mělkých důlků uspořádaných do tvaru zavěšeného trojúhelníku (*tab. XV: 16*) – takové, provedené na luxusní černě leštěné keramice, se vyskytují například v I.–II. fázi pohřebiště v Plotištích nad Labem (*Rybová 1979, Abb. 21: 19; 24: 4; táž 1980, 126*), tj. již ve stupni C1. Jako ojedinelou

můžeme hodnotit jemnou rytou výzdobu půlobloučků (*tab. XIII: 13*). Mísovité tvary zdobené dvojicí oběžných rýh (*tab. XIV: 10*) nebo jednoduchou plastickou lištou (*tab. XV: 6*) není bez okraje a hrdla možné detailněji charakterizovat.

Podle početné výzdoby, která na pohřebištích v Čechách začíná až ve starším úseku mladší doby římské, datujeme polozemnici 854 do stupně C1, a to poněkud jistěji než objekt 813.

Objekt 855

Co se rekonstrukce celých tvarů nádob týče, neposkytl objekt 855 příliš mnoho podkladů k analýze. I ze zlomků lze však vyčíst, že nejpočetnější skupinu tvoří opět hrnce/mísy se zataženým okrajem, misky a esovité profilované hrnce (podle fragmentů plecí či okrajů – *tab. XVI: 2, 3*). Nalezneme zde i hrncovitou nádobu ostřejší profilace (*tab. XVII: 10*). Sledujeme-li profilaci nádob, pak nám neunikne, že je spíše měkčí – hrdlo je od plecí odděleno buď dvěma rýhami (*tab. XVII: 1*) nebo žlábkem (*tab. XVII: 15*). Pro misku zdobenou horizontálními rýhami a vrypy na spodní části bychom mohli vzdálenější analogie najít v Křepicích (*Droberjar 1997, Taf. 101: 3*) nebo v Branči (*Kolník – Varsík – Vladár 2007, tab. 20: 17*), datované ještě do závěru starší doby římské. Jediným pozoruhodnějším tvarem je koflík s jemně vyhnutým okrajem a výrazným uchem a černě leštěným povrchem. Bohužel není k dispozici větší fragment, který by posouzení nádoby výrazněji ulehčil. Za stávající situace je obtížné jakkoli se k němu vyjadřovat v typologicko-chronologických souvislostech. Soubor obsahuje i malý zlomek s výzdobou ozubeným kolečkem, celkový motiv však vzhledem k velikosti zlomku není možné rekonstruovat. S radélkem se setkáváme prakticky po celou starší dobu římskou, výjimečně ještě ve stupni C1 (*Varsík 2005, 305, obr. 4: 11*).

Objekt 855 lze na základě méně pevných bodů datovat ještě do závěru starší doby římské, tj. stupně B2. Pozoruhodné je, že keramická náplň neobsahuje mnoho zlomků hrubé keramiky, naopak je zde početný soubor jemného, černě leštěného stolního zboží. To zároveň vysvětluje, proč se v souboru neobjevila například výzdoba nehtových vrypů či rýh, v tomto stupni jinak tak obvyklá. Zda lze na základě tohoto zjištění usuzovat na účel polozemnice 855 nebo způsob jejího zániku, je spíše nepravděpodobné.

Pec 863

Výplň pece 863 poskytl poměrně zajímavý materiál a to především v tom smyslu, že zvláště

ve spodních partiích šlo o větší kusy, které bylo možné rekonstruovat. Nejpočetněji zastoupenou kategorií jsou opět hrnce/mísy se zataženým okrajem. Fragment jednoho jedince byl identifikován jako nepodarek při výpalu (*tab. XX: 3*) – byl zdeformován ještě před či během výpalu a vypálen byl už znehodnocený. Právě jeho přítomnost naznačuje, že buď přímo v této peci, nebo v blízkém okolí došlo (či vícekrát docházelo) k vypalování běžné kuchyňské keramiky, a to i poměrně hrubé (viz dno, *tab. XX: 5*). Užtkovou keramiku reprezentuje i poměrně rozměrný hrnec solidního provedení s jemně vykloněným válcovitým okrajem a spíše nevýrazné profilace (*tab. XX: 1*). Odpovídá v zásadě Droberjarově skupině vejčitých hrnců s nízkým okrajem (skupina typů 1400), které se jeví jako chronologicky nevýrazné (*Droberjar 1997, 94–98*; příklad z Křižanovic, stupeň B2 – *týž, Taf. 117: 1*). Takové lze vysledovat i na sídlišti v Berouně-Závodí (*Břicháček – Košnar 1998, obr. 8: 20*). Zůstane-li u sídliště v Berouně, musíme konstatovat, že podobných nebo identických tvarů se nachází v peci 863 z Obříství povícero – například miska s prohnutou stěnou (*tab. XXI: 3 – v Berouně tíž, obr. 4: 5*). Z hrubých rozměrných tvarů jmenujme i fragment zásobní nádoby s plecemi odsazenými od hrdla a od maximální výdutě hrubě drsněnými (*tab. XXI: 1*). S velmi podobným zástupcem této skupiny sídlištní keramiky se setkáváme i ve výplni zásobní jámy datované do stupně C1 z Března u Chomutova (*Beneš 2010, 99–100, obr. 33: 37, 35*).

Z jemnějších tvarů je na prvním místě nutno upozornit na rekonstruovatelnou terinu dobře vyvinuté profilace (*tab. XIX: 7*). Okraj je ven ztlustělý, v ostrém zalomení hrdla se nachází plastická horizontální lišta a plece jsou od hrdla odsazeny. Povrch je jemně hlazený, okrové barvy, místy s tmavými skvrnami, a výpal kvalitní až zvonivý. Klíčem k dataci je precizní profilace nádoby, především oddělení hrdla a jeho téměř kolmé postavení. Přestože se během analýzy publikovaných pohřebišť a sídlišť z hornolabských a středodunajských Germánů nepodařilo najít přesnou analogii, vybrané hroby z jihozápadoslovenských pohřebišť z Abrahámu a Kostolné pri Dunaji umožňují opřít se o solidní podklady. Jde o hroby s nezdobenými urnami s ostře kolmo nasazeným hrdlem a ven ztlustělým okrajem, konkrétně hroby 105, 108, 177, 179, 184, 209 a 216 z Abrahámu (*Kolník 1980, Taf. XXXVI: 105, XXXVII: 108, L: 177, LI: 179, LIII: 184, LIX: 209, LX: 216*) a hrob 50 z Kostolné (*týž, Taf. CIX: 50*). Datovány jsou pozdními sponami s očky A 57–58 a silně profilovanými sponami A 68 a především 69–70, které ukazují na období přelomu 1. a 2. století, respektive již 1. polovinu 2. století (*Peškař 1972, 78–79*;

Téjral 1983, 90, 96–98, Abb. 11 a 16; Mačzyńska 2001, 165). Posledně jmenované typy spon bývají pozdními sponami s očky relativ často provázeny právě ve středním Podunají (*Pfeiffer-Frohnert 1998, 132–133*). Se stejnou tektonikou hrdla a okraje se setkáváme ale například také na urně z hrobu 15 z Dobřichova-Piřchory, datované podle fragmentu trubkovité spony do mladší fáze stupně B2 (*Droberjar 1999, 165–166, Taf. 32: 1*) nebo terině z hrobu XXXII/42 z Třebusic, rovněž předběžně zařazené do B2 (*Motyková-Šneidrová 1967, Beilage 1: 1*).

Spíše nepočtená výzdoba na zbylé keramice, provedená různými vrypy a rýhami (*tab. XVIII: 11; XIX: 4*), předloženou analýzu nijak nepopírá. Obsah pece 863 lze tedy datovat ještě do mladší fáze starší doby římské, tedy stupně B2.

Objekt 885

Drobný objekt 885 vydal poměrně velké množství silně fragmentarizované keramiky, z níž významnou část tvoří zlomky luxusních černě leštěných nádob. Jediným úplnějším tvarem je svrchní část mísovité nádoby s ostřeji zalomenými plecemi (*tab. XXII: 10*), odpovídající zhruba typu 2320 dle *E. Droberjara (1997, Abb. 36)*. Podle něj byly odpovídající analogie nalezeny v chatách IV a XIV v Křepicích a chatě III z Křižanovic, chatě II z Mikulčic a chatě II z Rajhradu (*týž, 100–101, Taf. 56: 17, Taf. 99: 2*), které všechny datoval do stupně B2. Pro nás je navíc významné, že zlomek s luxusní lesklou úpravou povrchu a výzdobou jemnými svíslými žlábkami pod okrajem (*tab. XXII: 1*) nacházíme rovněž v již jmenované chatě XIV z Křepic (*týž, Taf. 99: 7*). Srovnat jej lze také s urnou z hrobu XXVIII z Tvršic na Žatecku datovanou železnou trubkovitou sponkou do 2. poloviny 2. století (*Motyková-Šneidrová 1965, 139, obr. 8: 12*). Ilustruje tak obecný nástup žlábkované a plastické výzdoby již v mladší fázi starší doby římské. Zmiňované tvary a výzdobou lze opět srovnat s nálezy ze sídliště v Berouně-Závodí, především s obsahem chaty 1/78 (*Břicháček – Košnar 1998, obr. 5: 2, 8*).

Zlomek plecí z misky s měkkou profilací a dvojicí horizontálních rýh ohraničujících plastickou lištu (*tab. XXII: 7*) lze klást vedle nádoby z hrobu I ze žárového pohřebiště z Tvršic, datovaného rovněž do mladšího úseku starší doby římské (*Motyková-Šneidrová 1965, 144, obr. 3: 2*).

Několik drobných zlomků černě leštěné keramiky se stopami výzdoby dvoj- až třířadým radýlkem dokumentují i přes svou fragmentárnost rozpádající se styl radýlkové výzdoby starší doby římské. Spolu se zlomky z objektů 855 a 1266 jde o jediné

doklady radýlkové výzdoby zachycené pojednáváním výzkumem a dokumentují poslední fáze jeho výskytu na lokalitě ve stupni B2.

Objekt 885 tedy poměrně dobře dokumentuje osídlení na konci starší doby římské a lze ho klást zhruba do stupně B2, možná snad i jeho mladší fáze.

Objekt 1127

Nálezy z polozemnice 1127 překvapují především chudobou tvarové náplně. V drtivé většině jsou reprezentovány hrnci/mísami se zataženým okrajem. Výjimkou je miska s prohnutou stěnou, zdobená nahodile rozmístěnými nehtovými vrypy (*tab. XXIV: 9*). Dalším výraznějším tvarem je okraj a hrdlo jemněji vytvořené nádoby – patrně teriny s válcovitým hrdlem, podobné té z pece 863 (*tab. XIX: 7*). Třetím je pak zlomek nádobky ostře dvojkonicky profilovaných plecí (*tab. XXV: 4*), původně snad nízké mísy. Výzdoba se omezuje na nehtové vrypy, v jednom případě uspořádané v řadě (*tab. XXV: 5*), a různé rýhy (*tab. XXV: 1, 4*).

Celkově lze říci, že materiál je tvořen výrazně nereprezentativními znaky. Mísy s prohnutou stěnou a mísy/hrnce se zataženým okrajem se vyskytují po celou dobu římskou a dobu stěhování národů (argumentace s doklady viz *Sedláček – Kašpárek – Jílek 2010*, 383). Uspořádání nehtových vrypů v souvislé řadě se objevuje výrazně častěji ve stupni B starší doby římské (*Motyková-Šneidrová 1967*, 9, Abb. 1: 3, 4; 6: 19, 23, 25 atd.; *Droberjar 1997*, 67), ale setkáváme se s ním ještě ve starším úseku mladší doby římské, jak ukazují sídlištní nálezy datované terrou sigilatou z Velkého Mederu (*Varsik 2008*, obr. 4: 15, 16). Rozhodující tak bude patrně zlomek teriny s kolmo nasazeným vysokým hrdlem a vykloněným okrajem, která se podobá celé rekonstruované terině z pece 863 (*tab. XIX: 7*) a datací se od ní patrně nebude výrazněji lišit.

Na základě přednesených indicií lze s jistotou tvrdit snad jen to, že datace chaty 1127 se pohybuje v širším intervalu od stupně B2 starší doby římské až do stupně C1, případně ještě C2 mladší doby římské.

Objekt 1266

Polozemnice 1266 byla původně datována do starší doby železné a nedostala se tak do ohniska autorovy pozornosti. Až dodatečně byl její obsah prohlédnut a keramické zlomky datovatelné do doby římské byly vybrány a zdokumentovány (*tab. XXVII*). Vybrány byly především zlomky nepřehlédnutelné, tj. zvláště černě leštěné,

s charakteristickou horizontální rýhou pod okrajem nebo odsazenými plecemi (*tab. XXVII: 1–4, 10, 11, 13, 14, 20*). Takové tvoří jemnou stolní keramiku a z větší části jde o fragmenty terin datovatelných do stupňů B2 až C1. Na první pohled charakteristickým zlomkem je fragment plecí (teriny?) černě leštěného povrchu, pečlivě rozděleného do tří horizontálních pásů pomocí dvěma žlábků zdůrazněné ploché lišty (*tab. XXVII: 17*). V dolním pásu je zřetelný zbytek výzdoby provedené radýlkem, snad jde o meandrový motiv nebo motiv spojené svastiky (např. Lužec nad Vltavou – *Kytlicová 1970*, obr. 15: 4). Ve středním poli je to motiv vpravo obrácených šipek, rovněž provedených radýlkem. Horní pole není dochováno, patrně zde již docházelo k přelomu k hrdlu. S jednotlivými užitými motivy se sice můžeme setkat už ve stupních A až B1 (např. Praha-Bubeneč – *Motyková-Šneidrová 1963*, Abb. 13: 4), nicméně právě kompozice výzdoby a profilace stěny odkazují dataci zlomku až do stupně B2 – podobné utváření profilu nacházíme například v Ratenicích nebo v Panenských Břežanech (*Motyková-Šneidrová 1967*, Abb. 18: 1; 21: 11) či ze sídliště v Branči z objektů 16 a 133 – oba pocházejí z fáze A datované do rozmezí let 120/140–180/200 (*Kolník – Varsik – Vladár 2007*, 31, 71, 112, Taf.15: 18, 107: 8). Ještě trochu časněji je datována nádoba se stejně utvářenou svrchní částí plecí a hrdla z bohatě vybaveného bojovnického hrobu 23 na pohřebišti v Kostolné pri Dunaji (*Kolník 1980*, LXXXVII: 23/4), jež lze na základě bronzových nádob (pánev E 131 a souprava cedník–naběračka E 159–160) a dalších milodarů datovat do stupně B1b (*Kolník 1971*, 517; *Krekovič 1987*, 240, 242).

Podobně bude zřejmě datován i zlomek jemné keramiky zdobené svíslými rýhami oddělenými do pásů rytými kolmicemi (*tab. XXVII: 18*). Takto utvářená pole rýh (žlábků) známe z nádob v Lužci nad Vltavou (*Kytlicová 1970*, obr. 21: 9), Horek nad Jizerou (*Waldhauser – Košnar 1997*, 121) a početný je tento dekor na moravských sídlištích (typ 330; *Droberjar 1997*, Abb. 20, 67). Všechny jsou datovány do stupně B2.

Druhou skupinu keramiky tvoří zlomky datovatelné již do mladší doby římské. Je to především menší miska s plecemi zdobenými šikmými žlábků (*tab. XXVII: 5*). Úprava plecí nádob pomocí širokých šikmých žlábků je sice velmi oblíbené na urnách v pozdní době římské, ale počátek této výzdoby můžeme klást již do stupně C1 (*Tějral – Jelínková 1980*, 402–403) nebo dokonce ještě B2, jak ukazuje nádoba z objektu 122 z fáze A na sídlišti v Branči (*Kolník – Varsik – Vladár 2007*, 109–110, tab. 102: 16). Nádobka ostřejších plecí s výzdobou mělkých důlků na maximální

výduti a s horizontální lištou na přechodu hrdla k plecím ukazuje již svou profilací na urny pozdní fáze pohřebiště v Plotištích nad Labem (*Rybová 1980*, 126) a jí podobná nádobka z Opočna je podle příslušnosti ke skupině hrobů II datována do 4. století (*Pleinerová 1995*, 34, 106–107, Taf. 57: 4). Do rozmezí let 250/270–400 je datována nádobka s velmi podobnou výzdobou z jihozápadoslovenského sídliště v Branči (*Kolník – Varsík – Vladár 2007*, 35, 94–96, tab. 69: 24). Rovněž zlomky prohnutého hrdla se dvěma horizontálními rýhami (*tab. XXVII: 8, 12*) připomínají měkce profilované tzv. „Schalenerne“ labskogermánských pohřebišt z pozdní doby římské (*Hegewisch 2007*, 112–120). Podobné datace může být i fragment spodní části nádoby se sloupci nehtových vrypů, jak ukazují některé příklady z Opočna (*Pleinerová 1995*, Taf. 65: 11) a braniborského Plänitz (*Hegewisch 2007*, 128, Taf. 99: 4). Dataci této druhé skupiny keramiky klademe tedy víceméně do rozmezí stupňů C2 až C3.

Obsah polozemnice 1266, a to především sled zásahů a vrstev, které ji narušily a překryly, byl podroben bližšímu zkoumání. Z něho jako nejpravděpodobnější hypotéza vyvstává ta, která samotnou polozemnici datuje podle náplně do starší doby římské, tj. do stupně B2. Zásah z mladší až pozdní doby římské můžeme považovat za superpozici, ačkoli není zcela jisté, jakého charakteru tento zásah byl. Nejspíše šlo o jednu z menších jam neurčené funkce, která se zahlubovala kulturní vrstvou až do samotné polozemnice ze starší doby římské.

Kulturní vrstva 1455

Nálezy z kulturních vrstev z Obříství zůstávají zatím nezpracovány. Přesto byl během jejich probírání nalezen zlomek zcela jistě související s nádobou z objektu 97 (*tab. I: 4*). Vzhledem ke vzniku zásyvu parcely SO 33–34 je pravděpodobné, že tento zlomek se tam dostal v rámci zavezení stavebním materiálem.

Kulturní vrstva 1456

V rámci sítě čtverců na samotné hraně štěrko-pískové terasy byl ve splachových vrstvách nalezen i drobný zlomek luxusní keramiky typu terra sigillata. Jde o zlomek zřejmě tvaru Drag 37 (?) a pokud lze něco říci k určení dílny, pak snad jde o výrobek středogalských dílen, jenž lze datovat do 2. století.⁶

⁶ Za posouzení zlomku terra sigillaty srdečně děkuji Jakubu Halamovi z Vlastivědného muzea v Šumperku.

Zásobní jáma 1461

Nejzajímavějším tvarem z celého objektu je zcela jistě z větší části rekonstruovatelná amforovitá nádoba s plecemi odsazenými od prohnutého hrdla (*tab. XXX: 13*). Ve svrchní části plecí se nachází výzdobný pás ohraničený horizontálními žlábkami a vyplněný střídajícími se šikmými a svislými skupinami podobných žlábků. Objeví se mezi nimi i plastický pupík. Tato kombinace motivů se objevuje častěji na pohřebišti v Plotištích nad Labem (*Rybová 1979*, Abb. 8: 1; 31: 10), a to na nádobách z I. i II. fáze pohřebiště. Tvarově nádoba přesněji neodpovídá žádnému z typů navržených A. Rybovou, přesto ho lze nejspíše srovnat s hrncovitými terinami A2 nebo A3 datovanými rovněž do I. fáze (*táž 1980*, Abb. 1, 126). S analogickou výzdobou plecí se hojně setkáváme i v Pňově (*táž 1970*, Taf. V: 1; XII: 1; XIX: 7; XXVII: 5; XXIX: 1) a ještě ve větší míře na pohřebišti v Opočně (*Pleinerová 1995*, Taf. 10: 2; 11: 4; 14: 11; 18: 4; 31: 3; 36: 8; 61: 6), kde se seskupují především na počátku kvadrantu I, jenž je jako celek datován do první poloviny 3. století. Pozoruhodnou analogii představuje urna z hrobu 290 z braniborského pohřebiště v Kemnitz (*Geisler 1974*, 35, Taf. 24: 290), datovaná do stupně B2–B2/C1 železnou přezkou se čtvercovým rámečkem typu G8 podle R. Madydy-Legutko (*1986*, 47, Taf. 13). Zdá se tedy, že jedinec z Obříství spadá do rozmezí stupňů B2 až C1.

Dalším ze zajímavých zlomků je fragment spodní části nádoby zdobené barbotinem vytvářeným pravidelně kladenými vropy (*tab. XXX: 5*). Jde o nádobku vyrobenou v ruce a výzdoba není vytvořena promačkáváním stěny zevnitř. Typologií a rozšířením tohoto typu výzdoby v barbariku se již před lety zabýval G. Domaňski a nedávno se mu znovu věnoval A. Błażejewski (*Domaňski 1967; Błażejewski 2007*, 57–62). Výzdoba z Obříství spadá podle našeho názoru spíše do jeho skupiny II (materiál výzdoby vybrán ze stěny nádoby), konkrétní typ však je obtížné stanovit a zdá se, že neodpovídá přesně žádnému z navržených. Pokud lze hodnotit podle reprodukcí v literatuře, podobá se výzdoba z Obříství nejvíce zlomku z kastelu Zugmantel (*Uslar von 1938*, Taf. 19: 40), jehož IV. fáze je nyní datována od let 180/200 n. l. až do 1. třetiny 3. století (*Walter 2000*, 151–152).

Další, převážně drobnější zlomky s výzdobou různých vrypů, rýh a žlábků, navrhovanou dataci mohou podpořit pouze slabě. Dataci zásobní jámy 1461 tedy klademe spíše do stupně C1 mladší doby římské. S takovou datací souhlasí také rekonstruovatelná miska na nožce (*tab. XXXII: 6*), která byla nalezena bez kontextu během zčišťování zničené

parcely 33–34. Misky na nožkách jsou oblíbenou součástí picích servisů především v mladší doby římské (*Droberjar – Prostrředník 2004*, 81–85).

Objekt 1463

Z prakticky zničeného objektu byly získány zlomky pouhých tří nádob. Prvním je rekonstruovatelný pohárek s plecemi zdobenými šikmými žlábkami a nálevkovitě nasazeným okrajem (*tab. XXXII: 3*). Přestože se zdá, že nese rysy pozdní fáze plotišťského pohřebiště (*Rybová 1979*, Taf. 71: 4), již výše bylo řečeno, že žlábkovaná výzdoba se objevuje již od stupně B2 (viz Objekt 1266). Jeho profilace je oproti pohárkům z mladších období ještě relativně měkká. Tvarovou analogií je nádobka z Branče, bohužel nestratifikovaná (*Kolník – Varsík – Vladár 2007*, tab. 174: 12), případně pohárek (objekt 25, fáze B – tj, 180/200–250/270) s omfalem na dně opatřený jiným typem žlábkované výzdoby (*tíž, 35*, 76–79, tab. 27: 22, tab. XXIII: 2). Pohárky analogické profilace, nicméně zcela nezdobené, pocházejí z objektu 50 ze sídliště v Bratislavě-Trnávce, poloha „Zadné“ (*Varsík 2011*, tab. 42: 27, tab. 42: 30). Objekt je datován do starší fáze sídliště, odpovídající fázím B2 až B2/C1, tj. 2. století (*týž, 88–89*). Poměrně vzdálenou analogií z przeworské kultury je pohárek analogické výzdoby, jen poněkud ostřejší profilace, z pohřebiště Młodzikowo (pow. Środa, Velkopolsko). Je součástí výbavy hrobu 263, jenž je datován do doby kolem roku 200 (*Dymaczewski 1958*, 394–395, Ryc. 463: 3).

Druhá nádobka je profilována o poznání ostřeji a na svrchní části plecí je opatřena horizontální plastickou lištou, nebo spíše vývalkem (*tab. XXXII: 5*). Stejně jako pohárek je opatřena černým leštěným povrchem. Podobná nádobka, opatřená tuhovaným povrchem, byla nalezena v Dobroměřicích u Loun v objektu (polozemnici) D 13/67 (*Beneš 2010*, 88–89, obr. 24: 8), jenž byl datován do konce starší až počátku mladší doby římské.

Lze říci, že tyto zlomky jsou jedinými pozůstatky objektu, který bychom datovali zhruba do stupňů B2 až C1.

Drobné kovové nálezy

Zlomek bronzového plechu z objektu 97 (*tab. I: 6*) je poměrně obtížné vyhodnotit. Nelze na něm rozpoznat žádnou funkční část a ani stanovit, zda jeho tvar je celkově důsledkem sekundárních deformací či reliktem původního vzhledu.

Z výplně polozemnice 304 pochází silnější železný drát (*tab. III: 5*) svinutý v poutko, který lze interpretovat jako ataši buď dřevěné nádoby,

snad vědra, nebo bronzové nádoby, například östlandského vědra (železná poutka zmiňuje na tomto typu toreutiky *Jílek 2009*, 41–42). Tělo drátu je v téměř celé délce kruhového průřezu, pouze na obou koncích, vodorovně vyhnutých, je roztepán do malých destiček. Je pravděpodobné, že části, kde byly připevněny nýty nebo jiný mechanismus spojující je s tělem nádoby, jsou odlomené. Vzhledem k triviálnosti předmětu je však možné, že sloužil k jinému účelu, a se zřetelem na množství intruzí v objektu je také nutné připustit, že se může jednat o předmět původem z jiného proto- nebo historického období.

Druhým kovovým předmětem z tohoto objektu je malý nýtek s plochou destičkovitou hlavicí o průměru 15–16 mm a krátkým kuželovitým trnem (*tab. IV: 5*). V katalogu kování z římských auxiliárních táborů je tento typ nýtku charakterizován jako „Beschläge mit flacher Kopfplatte und Stift ohne Gegenknopf“ a je považován za ozdobné kování bez většího funkčního významu, které se objevuje v kontextu římských vojenských zařízení poměrně často (*Oldenstein 1976*, 170–171, Taf. 47: 504–505).

Dalším kovovým zlomkem je plíšek s plochým nýtkem ze zásobní jámy 1461 z počátku mladší doby římské (*tab. XXXI: 9*). Není vyroben z bronzu, ale ani ze železa, zachovává si světle šedý lesklý vzhled – přesnější odhad jeho složení je však otázkou posouzení odborníkem. Předmět je deformovaný a je zjevné, že jde pouze o část většího celku. Podle J. Oldensteina by snad mohlo jít o typ předmětů, určených s otazníkem jako kování skřínek. Vyznačují se především tím, že jejich zadní strana je na rozdíl od jiných nýtků plochá (*týž, 176–177*, Taf. 52: 605–616).

Kostěné a parohové předměty

Mezi předměty z těchto materiálů můžeme v první řadě uvést jednoduchý hřeben (*tab. I: 1*) nalezený bez kontextu na samotném počátku výzkumu během skrývky ornice. Jde o jednoduchý exemplář s vyšší obloukovitou rukojetí. Ve svrchní části je opatřen průvrtem a zdoben je třemi horizontálními rýhami nad ozubenou spodní částí. V nové typologii S. W. Teubera je určen jako typ E Ib Var 1, který je rozšířen v prostoru severně od středního Podunají až po Dánsko a od středního Německa po západní Ukrajinu. Až na nepočtené výjimky je datován především do stupňů B2 a C1 (*Teuber 2005*, 201–202, 207–208, Karte 11), čímž se jeho datace, známá z práce S. Thomasové (podle níž jde o typ A I), prakticky nijak nezměnila (*Thomas 1960*, 56–57). Zda je vyroben z kosti nebo parohu, nelze bez konzultace s odborníkem rozhodnout. Jelikož

Tab. 1 Vybrané objekty z Obříství a statistické vyhodnocení jejich výplní. – Tab. 1 Selected features from Obříství and statistical evaluation of their filling.

Objekt	V (m ³)	Počet zlomků	Váha zlomků (g)	Prům. váha/zlomek	Počet zl./m ³	Váha zl./m ³
304	5,2	282	4213,0	14,9	54,0	807,1
813	6,2	338	6639,0	19,6	54,9	1077,8
854	7,6	338	5327,0	15,8	44,8	705,6
863	3,9	208	4686,0	22,5	53,1	1195,4
1127	6,6	71	1865,0	26,3	10,8	283,9
1461	0,5	293	3342,0	11,4	552,8	6305,7
Průměr	5,0	255	4345,3	18,4	128,4	1729,2

je však vyroben z jediného kusu, lze předpokládat, že pochází spíše z masivní části parohu některého ze zástupců čeledi jelenovitých (jelen, daněk, los).

Z polozemnice 304 pochází kostěné šídlo dlouhé 71 mm (tab. IV: 24). Jeho pracovní konec je zpevněn opálením a zadní konec je rovně seříznut a ohlazením zbaven hran. Interpretovat je ho možné jako děrovaadlo odolných materiálů, patrně kůže.

Z objektu 807 pochází zlomek kostěného/parohového hřebenu (tab. V: 8). Jde o jednu z vnitřních destiček třívrstvého hřebene, původně patrně s úzkou a delší rukojetí. Na okraji nese stopu po nýtku. Takové typy hřebenu se vyskytují od pozdní doby římské přes dobu stěhování národů až do raného středověku – zlomek může být tedy řazen do kteréhokoli z uvedených období.

Kamenné nálezy

V zásobní jámě 1461 bylo nalezeno celkem 29 zlomků přepálených kamenů, mezi nimiž bylo možné rozeznat části přinejmenším 2 mlýnských kamenů. Z důvodu jejich fragmentárnosti však nebylo možné celý jejich tvar rekonstruovat. Rozpoznány byly středové části kamenů s kruhovými středovými otvory shodně o průměru 3 cm. Oba kameny byly při středových otvorech vybaveny protilehlými drážkami, zhruba obdélníkového tvaru. Nelze říci, zda jde o ležáky nebo běhouny (tj. spodní či horní kameny mlýnku), neboť i ležáky z doby římské mohou být vybaveny naskrz provedeným středovým otvorem (Halama – Žeman 2009, 515). Celkový průměr bylo možno u mlecích kamenů určit jen velmi zhruba, cca mezi 45–60 cm. Jeden okrajový kus se jevil jako součást kamene o průměru spíše blíže k 60 cm, druhý zase jako spíše menší (asi 48–50 cm). Výška kamenů dosahovala podle nejzachovalejšího zlomku minimálně 12 cm. Materiál dosud nebyl podroben petrografickému rozboru, u většiny kamenů ze zásobní jámy 1461 (včetně rozpoznávaných částí žernovů) se však jedná o zrnitou horninu přešlou výrazným žarem. Jednotlivé

kusy jsou křehké a drolí se. Zajímavý je i kontext, ve kterém se kameny nacházejí, tj. dno zásobní jámy. Celkem 5 z 15 kamenů uvedených v zatím posledním soupisu žernovů v Čechách z doby římské a doby stěhování národů pochází právě ze zásobních jam (Halama – Žeman 2009, tab. 3). Jde patrně o obvyklé místo, kam byly odhazovány nepotřebné zlomky poškozených mlecích zařízení.

Z polozemnice 304 pochází zlomek kamene se stopami po úpravě (tab. IV: 7). Jde snad o fragment brousku. Je však natolik ve fragmentárním stavu, že k němu nelze více dodat. Výraznější zlomky brousků pocházejí naopak z objektů 304 (tab. V: 1) a 1461 (tab. XXXIX: 17). Tvarem i velikostí se od sebe oba liší. Zatímco chronologicky starší zlomek ze zásobní jámy 1461 je masivnější a v průřezu vykazuje tři na sebe kolmé hrany a jednu zkosenou, mladší zlomek z polozemnice 304 je pak gracilnější, užší a v průřezu má spíš bochánkovitý tvar.

Z polozemnice 813 pochází větší fragment kamene popsany během výzkumu jako závaží. Lze však zcela zavrhnout možnost, že by se jednalo o závaží textilního stavu.⁷ Kámen svým tvarem a velikostí umožňuje pohodlné uchopení, tudíž nelze vyloučit, že mohl sloužit jako drtidlo či zatloukač.

V polozemnici 855 byl nalezen úštěp štípané industrie (tab. XVII: 4). Stejně tak pochází jeden zlomek z objektu 97 (tab. I: 7). Jejich posouzení odborníkem na štípanou industrii však dosud nebylo provedeno.

Fragmentarizace keramiky ve výplních vybraných objektů

K interpretaci zániku jednotlivých objektů, respektive způsobu jejich zaplňování, může posloužit poměrně jednoduchá kvantitativní analýza jejich výplně. Tou jsou myšleny keramické zlomky, ať již

⁷ Za informace srdečně děkuji Kristýně Urbanové z Národního muzea.

Tab. 2 Analýza fragmentarizace keramiky v objektu 304. – Tab. 2 Analysis of ceramics fragmentarisation of feature 304.

	Povrch				0-20 cm				20 cm – dno				Celkem		
	Z	S	V	J	Ø	Z	S	V	J	Ø	Z	S		V	J
Čtvrťina															
Počet zlomků	9	4	5	7		105	13	25	59		6	24		13	
Váha (g)	112	35	105	88		1301	295	635	823		151	138		398	
Váha/zlomek	12,44	8,75	21	12,57	13,69	12,39	22,69	25,40	13,95	18,61	25,17	5,75		30,62	20,51
Zlomek/m ³						161,04	19,94	38,34	90,49	77,45	9,20	36,81	0	19,94	16,49
Intruze	2			1				1	4			5			13

Tab. 3 Analýza fragmentarizace keramiky v objektu 813. – Tab. 3 Analysis of ceramics fragmentarisation of feature 813.

	0-20 cm				20-40 cm				40 cm – dno				Celkem		
	JZ	SZ	SV	JV	Ø	JZ	SZ	SV	JV	Ø	JZ	SZ		SV	JV
Čtvrťina															
Počet zlomků	27	29	150			25	40	26	23			14		4	
Váha (g)	377	356	2743			373	1271	578	531			241		169	
Váha/zlomek	13,96	12,28	18,29		14,84	14,92	31,78	22,23	23,09	23		17,21		42,25	29,73
Zlomek/m ³	45	33,49	173,21	0	62,93	41,66	46,19	30,02	38,33	39,05	0	32,33	0	13,33	11,42
Intruze						1	1	1	2					3	
															8

jde o fragmenty patřící jednomu pre/historickému úseku nebo o intruze z jiných období. Zkoumání výplní pomocí počítání a vážení keramických zlomků bylo pro sídlištní materiál doby římské použito zatím jen ojediněle (*Salač – Neruda – Kubálek 2006; Beneš 2010*, 100–105, tabula 2) a srovnávacích údajů tedy dosud není mnoho. Již z tohoto důvodu bylo přistoupeno k podobným kalkulacím i v případě sídlištního materiálu z vybraných objektů v Obříství. Je však třeba upozornit, že během záchranného výzkumu s touto skutečností v žádném případě nebylo počítáno a exkavační metody tomu tedy nebyly přizpůsobeny. To mělo za následek kupříkladu vybírání objektů podle ne vždy stejných úrovní, což pro statistické účely představuje rušivý a zneprůhledňující element. K následujícím výsledkům je tedy třeba přistupovat spíše orientačně.

K základním zkoumaným hodnotám patřily tyto: počet keramických zlomků, jejich celková hmotnost a objem zkoumané výplně objektu (nebo jednotlivých jeho vrstev). V potaz byl brán pouze počet zlomků, které se nacházely v sáčcích po laboratorním ošetření (nelze totiž vyloučit postupující fragmentarizaci i během manipulace a uskladnění materiálu). Je možné spekulovat o tom, kolik fragmentů keramiky nebylo během výzkumu nalezeno, předpokládáme však, že tak docházelo na stejné úrovni v případě všech objektů a statisticky jde tak o nepodstatnou skutečnost. Zlomky nebyly váženy každý zvlášť, nýbrž jako celkový obsah sáčku. Ze statistického hlediska a pro zvolenou metodu to nepředstavuje žádný rozdíl. Objem výplně objektů je orientační a neodpovídá přesně skutečnému objemu původní výplně objektů – pro jeho výpočet byly použity vzorce pro geometrická tělesa, tj. kvádr, válec nebo kužel. Tyto hodnoty tedy neberou v potaz různá zakřivení a nerovnoměrnosti jednotlivých objektů. K analýze byly vybrány pouze ty objekty, které obsahovaly větší počet keramických zlomků a které byly v ploše vybrány v úplnosti (vyloučen byl například nedokopaný objekt 855). Doplněn byl ještě řádek obsahující informace o intruzích, které představují specifický ukazatel způsobu, jakým byly objekty zaplňovány.

Po vyřazení nevhodných objektů tedy ve výběru zůstaly polozemnice 304, 813, 854 a 1127 a dále pec 863 a zásobní jáma 1461. Základní srovnání objektů poskytuje tabulka (*tab. 1*). Ta již na první pohled ukazuje, že soubory ve vybraných objektech nebyly nijak zvlášť početné (pro srovnání polozemnice z časně doby římské z Března u Chomutova, kde jediná její zkoumaná polovina obsahovala 577 zlomků – viz *Beneš 2010*, tab. 2). Určitou chudobou v souboru vyniká podzemnice 1127 s pouhými 71 zlomky. Ještě výrazněji se tato skutečnost projevuje v průměrném počtu zlomků/m³. V této hodnotě zcela dominuje zásobní jáma 1461 (respektive její dochovaná spodní část), která obsahovala velké množství zlomků o poměrně nízké hmotnosti – to lze vidět na hodnotě g/m³. Znamená to, že byla zaplněna relativně velkým množstvím drobných zlomků. Oproti tomu, v případě polozemnice 1127, je tato hodnota z vybraných objektů nejvyšší – ukazuje tedy, že objekt byl zaplněn sice nepočtenými, ale poměrně většími fragmenty keramiky. Zajímavé srovnání jak mezi objekty, tak i mezi lokalitami, poskytuje provedení těchto analýz na již zmíněném sídlištním materiálu z Března u Chomutova a Dobroměřic u Loun (*Salač – Neruda – Kubálek 2006*, tab. 1; *Beneš 2010*, tabula 2). Na těchto příkladech vidíme jasně, že jednotlivé objekty se zaplňovaly značně nerovnoměrně a průměrnými hodnotami se od sebe mohou výrazněji lišit i jednotlivé lokality (*Beneš 2010*, 101). Je však obtížné hodnotit, jakým způsobem se do těchto výsledků promítá samotný způsob exkavace nebo skutečnost, jak dlouho a souvisle byly zkoumané lokality během pravěku osídleny. Domníváme se, že do budoucna může být zajímavé tento jev dále sledovat a získané výsledky vzájemně hodnotit.

Zaplňování objektů

Otázka zaplňování objektů si vyžádala detailnější řešení, tj. sledování hustoty a váhy keramických zlomků v jednotlivých vrstvách vybraných objektů. Díky tomu máme možnost alespoň

Tab. 4 Analýza fragmentarizace keramiky v objektu 854. – Tab. 4 Analysis of ceramics fragmentarisation of feature 854.

Čtvrtina	0–20 cm					20–dno					Celkem
	SZ	SV	JZ	JV	Ø	SZ	SV	JZ	JV	Ø	
Počet zlomků	152	14	4	70		39			59		338
Váha (g)	2221	497	90	977		606			936		5327
Váha/zlomek	14,61	35,50	22,50	13,96	21,64	15,54			15,86	15,70	
Zlomek/m ³	201,06	18,52	5,29	92,59	79,37	34,39	0	0	52,03	21,61	
Intruze	4										4

Tab. 5 Analýza fragmentarizace keramiky v objektu 863. – Tab. 5 Analysis of ceramics fragmentarisation of feature 863.

	0–20 cm			20–40 cm			40–60 cm			60–80 cm			80–100 cm			100–120 cm			120–140 cm			Celkem
	Z	V	Ø	Z	V	Ø	Z	V	Ø	Z	V	Ø	Z	V	Ø	Z	V	Ø	Z	V	Ø	
Polovina																						
Počet zlomků	68	72		4	6		4	6		1	17		7	8		7	8		17		17	204
Váha (g)	1089	894		108	164		48	164		11	1252		81	170		81	170		801		801	4618
Váha/zlomek	16,01	12,42	14,22	27,00	27,33	19,67	12,00	27,33	19,67	11,00	73,65		11,57	21,25	16,41	11,57	21,25	16,41	47,12		47,12	
Zlomek/m ³	242,86	257,14	250,00	7,14	21,43	17,86	14,29	21,43	17,86	0	50,75	0	20,9	23,88	22,39	20,9	23,88	22,39	0	50,75	0	56
Intruze	1	55																				56

Tab. 6 Analýza fragmentarizace keramiky v objektu 1461. – Tab. 6 Analysis of ceramics fragmentarisation of feature 1461.

	0–10 cm			10–20 cm			20–30 cm			30–40 cm			40–50 cm			50–60 cm			60–70 cm			70–80 cm			Celkem
	SZ	JV	Ø	SZ	JV	Ø	SZ	JV	Ø	SZ	JV	Ø	SZ	JV	Ø	SZ	JV	Ø	SZ	JV	Ø	SZ	JV	Ø	
Polovina																									
Počet zlomků	47	57		22	28		13	17		25	32		16	7		4	5		10		10				283
Váha (g)	341	458		199	165		88	110		393	667		258	346		24	50		98		98				3197
Váha/zlomek	7,26	8,04	7,65	9,05	5,89	7,47	6,77	6,47	6,62	15,72	20,84	18,28	16,13	49,43	6,0	10,0	8,0	9,8	9,8						
Intruze	5	1												1											7

Tab. 7 Přehled intruzí z různých období pravěku až raného středověku. – Tab. 7 Summary of intrusions from various epochs of Prehistory until Early Middle Ages.

Objekt	Neolit + eneolit	Doba bronzová	Halštát	Raný středověk	Celkem
97	1				1
304		7			7
385	5				5
813		8			8
854		4			4
855		2			2
863	3	51	2		56
1127	1	3			4
1461	6			1	7
Celkem	16	75	2	1	94

částečně nahlédnout do uspořádání nálezů v jednotlivých vrstvách. V případě všech zkoumaných objektů jde o vrstvy mechanické, odebírané většinou po 20 cm, výjimečně po 10 cm. Objekt 1127 byl z této analýzy vyloučen – šlo o mělký objekt vybraný v rámci jediné vrstvy. Je třeba podotknout, že zásobní jáma 1461 byla dochována pouze spodní částí o výšce 90 cm – svrchních přibližně 1,5 m bylo zničeno před samotným výzkumem (viz Úvod).

Budeme-li blíže zkoumat proces fragmentarizace a zaplňování výplní objektů, jsou pro nás podstatné dvě hodnoty – průměrná hmotnost na zlomek a počet zlomků na metr krychlový. Prvním případem jsou dvě polozemnice, 304 (tab. 2) a 813 (tab. 3). Obě totiž postihují podobný proces – zároveň s hloubkou se zvyšuje průměrná hmotnost zlomku a snižuje se počet zlomků/m³. To odpovídá procesu, kdy záhy po zániku funkce objektu se na jeho dně ocitají větší kusy nádob a až svrchní partie se zaplňují drobnějšími a početnějšími zlomky.

Polozemnice 854 (tab. 4) zachycuje poněkud nejasný proces, kdy se počet zlomků/m³ sice s hloubkou snižuje, ale zároveň se snižuje i průměrná hmotnost zlomků. To může být dáno tím, že nejprve byla výplň objektu zaplněna drobnějším odpadem, například splachy, a až později většími zlomky. Je třeba mít ale na zřeteli, že tento objekt je tvořen jen dvěma vrstvami po 20 cm, kde lze zánikové procesy interpretovat jen obtížně.

To je však zřetelnější na ukládání materiálu ve vrstvách hlubších objektů, v našem případě pece 863 (tab. 5) a zásobní jámy 1461 (tab. 6). Obě rovněž představují jeden typ procesu (ačkoli u zásobní jámy 1461 nebyl z důvodu nebezpečí větší statistické chyby měřen objem jednotlivých vrstev a hodnota počtu zlomků/m³ tak nebyla sledována). U obou

objektů se ve svrchních partiích kumulovaly drobné zlomky, v peci 863 v poměrně velkých množstvích (a s velkým počtem intruzí). Nejtěžší (a tedy v zásadě největší) zlomky se naopak hromadily ve spodních partiích objektů – nicméně ne zcela na dně. Zdá se, že po zhroucení konstrukcí objektů (kupolí, vypálených stěn nebo výdřevy) se až následně do objektů dostaly skutečně velké zlomky, někdy i rekonstruovatelné části nádob. Posléze byl objekt zaplňován výplní s menším množstvím keramiky, až teprve ve svrchních vrstvách šlo o zlomky podobné splachům. Velmi podobná situace byla zaznamenána během výzkumu zahluobené pece (obj. 1/08) v Přeštovicích (Parkman – Žavřel 2010, 335–336, obr. 23–25). Tento jev lze interpretovat tak, že hluboké či jinak rozměrné objekty po zániku své původní funkce sloužily jako odpadní jámy, do nichž byl záměrně odhazován tzv. primární odpad, tj. poměrně velké kusy keramiky či kostí (a jistě i další, archeologicky nepostižitelný materiál). Nejspodnější partie objektů byly však nejprve zaplněny drobnějšími zlomky, snad splachy, které následovaly bezprostředně po vyklizení zmíněných objektů. Podobného charakteru jsou pak i jejich svrchní partie, poukazující opět spíše na přirozené splachy než záměrnou depozici odpadu.

Intruze datované do jiných období pravěku mohou při sledování způsobu zaplňování objektů plnit funkci určitého indikátoru. Na příkladu polozemnic 304 a 813 vidíme, že intruze se nacházejí jak ve vrstvě svrchní, tak i ve vrstvách nižších. To znamená, že intruze se do objektů dostávaly po celou dobu jejich zaplňování a to nejsnáze z kulturní vrstvy, jež zde zůstala zvláště po osídlení neolitickém a knovízském (přehled intruzí v objektech z doby římské pocházející z různých období pravěku a středověku viz tab. 7). Polozemnice 854 obsahuje intruze pouze ve svrchní vrstvě,

Tab. 8 Vývoj osídlení na zkoumané ploše během doby římské a doby stěhování národů. – Tab. 8 Evolution of human habitation on examined area during the Roman Age and the Great Migration Period.

Objekt	A	B1	B2a	B2b	C1	C2	C3	D1	D2
97									
304									
385									
813									
854									
855									
863									
885									
1127									
1266									
1461									
1463									

jistá datace	možný přesah

což odpovídá její vysoké hodnotě počtu zlomků/m³, která sugeruje rychlé zaplňování početnými zlomky keramiky.

Podobná situace nastává u pece 863 a zásobní jámy 1461. Intruze se – až na zlomek hradištní keramiky v objektu 1461 v hloubce 50–60 cm, jehož přítomnost lze nejspíše vysvětlit působením bioturbace – v nich kumulují pouze ve svrchních vrstvách a naznačují tak, že oba objekty sloužily po zániku své původní funkce jako odpadní jámy a že byly záměrně téměř zcela zaplněny ještě v krátké době poté, co přestaly sloužit svému původnímu účelu.

Závěr

Osídlení z doby římské, zachycené výzkumem v letech 2008–2011, je reprezentováno především rozměrnějšími zahloubenými objekty – polozemnicemi, hlubokou pecí a zásobní jámou. Drobné objekty, jako kule a sloupové jamky, do doby římské a stěhování národů nemohly být s jistotou zařazeny ani v jednom případě. Množství objektů z jiných pravěkých a raně historických epoch, ztížená orientace v kulturních souvrstvích a množství intruzí, jimiž jsou zaneseny téměř všechny objekty na celé ploše výzkumu, značně ztěžují – v některých případech dokonce zneumožňují – jasně určit dataci některých objektů,

souvislosti mezi nimi a tím i celkovou strukturu jednotlivých sídlištních celků. To se týká zejména nadzemních staveb, které se na ploše sídliště zcela jistě nacházely. Není však vyloučeno, že budou identifikovány během dalšího zpracování materiálu z Obříství, zejména z kulturních vrstev.

Osídlení na této poloze začíná již ve stupni B2 starší doby římské (doklady především ve výplni objektů 855, 863, 885 a 1266) a v podobné míře pokračuje i ve stupni C1 mladší doby římské (objekty 813, 854 a 1461). Při poněkud méně jasné chronologii sídlištní keramiky (za absence drobné kovové industrie nebo importů římských výrobků) v dalším úseku mladší doby římské je obtížné říci, zda osídlení do stupně C3 (objekty 97, 304 a 1266) pokračuje kontinuálně či nikoli. Vzhledem k faktu, že jde o polohu primárně osídlovanou ve většině pravěkých období, zdá se autorovi příspěvku pravděpodobné, že vývoj zde skutečně nerušeně mohl pokračovat počas celé mladší doby římské až do jejího závěru, kdy vývoj keramiky naznačuje již starší stupeň vinařické skupiny (tab. 8).

Osídlení v době římské zaujímal ideální polohu na hlavní latské terase nedaleko pravděpodobného brodu v poloze „Na Štěpáně“. Neodlišuje se tak od sídelní strategie mnoha jiných pravěkých kultur zachycených na ploše výzkumu. I zde, jako v zásadě v celém širším regionu Mělnicka, patří doba římská spolu s mladší dobou bronzovou

k vůbec nejčastěji nacházeným archeologickým kulturám (Dreslerová – Pokorný 2004, 751). Pokud se však zaměříme na osídlení na katastru Obříství podél levého labského břehu blíže, počínaje polohou „Na Štěpáně“, setkáváme se podél hrany terasy především s nálezy časně římského stáří. Osídlení v mladších obdobích se začíná objevovat až severozápadněji v části Dušníky. Posun osídlení je z tohoto pohledu zjevný, avšak při vědomí omezených možností poznání veškeré plochy katastru jistě snadno zpochybnitelný. Doplnit ho mohou jen vyhodnocení archivních materiálů nebo naopak výzkumy nové, ideálně souvisleji zkoumaných ploch.

Souhrn

Sídliště z doby římské a stěhování národů zkoumané v letech 2008–2011 v Obříství je reprezentováno zahlupebnými objekty – podzemnicemi, zásobními jamami a pecí nespécifikované funkce. Záchranný archeologický výzkum odhalil rovněž velké množství menších objektů, například kúlových/sloupových jamek, které nebylo vždy možné pro nedostatek nálezů zařadit do období, o němž pojednává tento příspěvek. Intenzivní osídlení z doby kamenné, bronzové a raného středověku značně ztěžuje analýzy především povrchových sídlištních objektů. Početné intruze z jiných období naznačují velkou míru porušování objektů jak starších období, tak mladšími zásahy, zatímco mocnost kulturní vrstvy dokládá dlouhodobé a intenzivní osídlení od nejstarších fází pravěku, ale zvláště v době bronzové. Není vyloučeno, že nové objekty z doby římské a stěhování národů budou identifikovány během důkladné analýzy nálezů právě z kulturní vrstvy.

Osídlení doby římské v ploše výzkumu začíná ve stupni B2, zhruba kolem přelomu 1. a 2. století n. l. (objekty 855, 863 a 1266) a pokračuje během 2. století až do počátku 3. století, do fáze C1 (objekty 813, 854 a 1461), protože nedisponujeme přesnějším datovacím materiálem (mince, terra sigillata nebo drobný šperk), je obtížné bezpečně prokázat pokračování osídlení ve stupni C2. Stupeň C3 je však zastoupen poměrně hojně (objekty 97, 304 a 1266) a naznačuje pokračování osídlení ještě na prahu doby stěhování národů (tzv. vinařická skupina).

Osídlení zjištěné archeologickým výzkumem zaujímá výhodnou polohu na labské terase, nepříliš daleko od polohy Na Štěpáně, kde je v historických pramenech doložen starý brod. Společně s dobou bronzovou patří doba římská k nejsilněji zastoupeným archeologickým kulturám v mělnickém okresu. Zvláště na katastru Obříství pak můžeme v rámci tohoto období dobře sledovat sídelní vývoj – od počátku doby římské, kdy se akumuluje poblíž brodu Na Štěpáně, a dále přes stupeň B2, kdy se přesunuje podél toku řeky směrem na SZ. Toto pozorování je však zatím nutno brát s rezervou, dokud nebudou zkoumána místa mezi brodem a středem obce.

Summary

A number of sizable features represent much of the settlement revealed by rescue excavations in 2008–2011: sunken-houses, a storage pit, and a kiln of unspecified

function. Excavations also revealed a great amount of small features, like post holes, which cannot be classified and dated satisfactorily due to the lack of dating material. Intense settlement from the Neolithic, Bronze Age, and Early Mediaeval Period made it difficult to relate certain structures to each period. The great amount of intrusive materials testifies to frequent disturbances of older features by new ones, and a thick cultural layer (which is still to be evaluated) proves long-term inhabitation, especially in the Bronze Age. Some new features and structures may be identified in the next step of the evaluation of the cultural layer.

The Roman Age settlement in the discussed area begins in phase B2, around the 1st/2nd century AD (features 855, 863 and 1266), and continues through the entire 2nd century and beginning of the 3rd century, during phase C1 (features 813, 854 and 1461). Since we don't possess any accurate dating material, such as coins, terra sigillata or brooches, it is difficult to prove with certainty that settlement continues in phase C2. However, phase C3 (features 97, 304 and 1266) is quite distinctive in ceramics, which probably also show signs of the beginning of the Great Migration Period (so-called Vinařice-Group).

The settlement in the discussed area occupies an ideal position on the main Elbe-terrace, not far away from the ford at locality Na Štěpáně. It doesn't seem to differ much from older settlements in the same location. Along with that of the Bronze Age, the Roman Age settlement belongs to one of the most frequently encountered cultures in archaeology in Mělník region. Especially in Obříství, we are able to observe a certain shift in settlement behaviour – at the beginning of the Roman Age, settlement activities cumulated near the ford and the river, but since the end of Early Roman Age (phase B2), inhabitants moved farther to the northwest. However, this conclusion needs to be proved by more excavations, which are about to be carried out in the middle of the ford and the area discussed in this paper.

Zusammenfassung

Die in 2008–2011 ausgegrabene kaiser- bis völkerwanderungszeitliche Siedlung ist vornehmlich durch größere ausgetiefte Gruben gekennzeichnet – Grubenhäuser, Vorratsgruben und Öfen, deren Zweck unsicher ist. Nur ein kleiner Teil der Funde stammt aus kleineren Befunden. Die Erkenntnis der gesamten Siedlungsstruktur ist durch schwierig datierbare Befunde, zahlreiche Intrusionen und eine schwierige Orientierung in der Kulturschicht deutlich erschwert. Das betrifft insbesondere die obenerdig gen Strukturalen, wie Häuser oder seicht eingetiefte Befunde. Hoffentlich werden sie während der angehenden Kulturschichtauswertung indetifiziert.

Die Besiedlung dieses Ortes begann bereits in der älter-kaiserzeitlichen Stufe B2 (dies belegen die Befunde 855, 863 und 1266). Die Ansiedlung setzt sich auch in der folgenden Stufe C1 fort (Befunde 813, 854 und 1461) und wahrscheinlich auch in der Stufe C2, was aber aufgrund der Keramik nur schwer zu sagen ist. Die nächste Phase C3 (Befunde 97, 304 und 1266) stellt den zweiten Ansiedlungshöhepunkt dar, offensichtlich mit einer Überlappung bis in die frühe Völkerwanderungszeit (Phase D1).

Die kaiser- bis völkerwanderungszeitliche Besiedlung der diskutierten Ausgrabungen nahm eine günstige Stellung auf der untersten Elbterrasse ein, nicht weit entfernt von der Furt bei Na Štěpáně. Ähnliche Ansiedlungsstrategien

sind auch bei anderen Kulturen dieses Raumes zu beobachten (insbesondere Kulturen des Neolithikums, der jüngeren Bronzezeit und des frühen Mittelalters). Eine Besiedlungsverschiebung wird in Obříství am linken Ufer der Elbe observiert. Sie fängt bei Na Štěpáně mit frühkaiserzeitlichen Befunden an, während der Phase B2 wurde sie aber nach Nordwesten verlagert, wo sich die heutige Ortschaft Obříství, bzw. Dušníky befindet. Diese Annahme bleibt aber im heutigen Forschungsstand nur eine Theorie, die durch zukünftige Rettungsgrabungen überprüft werden soll.

Literatura

- Beneš, Z. 2010:* Dobroměřice u Loun a Březno u Chomutova – dvě sídliště doby římské v severozápadních Čechách. In: J. Beljak – G. Březinová – V. Varsík (eds.): Archeológia barbarov 2009. Hospodárstvo Germánov. Sídliiskové a ekonomické štruktúry od neskorej doby laténskej po včasný stredovek. Nitra, 67–112.
- Błażejowski, A. 2007:* Kultura przeworska a reńsko-wezerska strefa kulturowa. *Studia archeologiczne* 39.
- Břicháček, P. – Košnar, L. 1998:* Sídliště doby římské v Berouně-Závodí. *Praehistorica* 23, 61–93.
- Bursák, D. 2009:* Pozoruhodný nález ze starší doby římské z Prahy-Dolních Počernic. In: M. Karwowski – E. Droberjar (eds.): Archeologia Barbarzyńców 2008: powiązania i kontakty w świecie barbarzyńskim. Rzeszów, 453–460.
- Czarnecka, K. 2007:* Oblin. Ein Gräberfeld der Przeworsk-Kultur in Südmasowien. *Monumenta Archaeologica Barbarica* 13.
- Čížmář, M. – Valentová, J. 1979:* Příspěvek k poznání doby římské na Kutnohorsku. *Archeologické rozhledy* 31, 144–150.
- Domański, G. 1967:* Ceramika jeżowata z okresu wpływów rzymskich znaleziona w Polsce. *Archeologia Polski* 12/1, 137–152.
- Dreslerová, D. – Pokorný, P. 2004:* Vývoj osídlení a struktury pravěké krajiny na středním Labi. Pokus o přímé srovnání archeologické a pyroanalytické evidence. *Archeologické rozhledy* 56, 739–762.
- Droberjar, E. 1997:* Studien zu den germanischen Siedlungen der älteren römischen Kaiserzeit in Mähren. *Fontes Archaeologici Pragenses* 21.
- Droberjar, E. 1999:* Dobřichov-Piřchora. Ein Brandgräberfeld der älteren römischen Kaiserzeit in Böhmen. *Fontes Archaeologici Pragenses* 23.
- Droberjar, E. 2002:* Encyklopedie římské a germánské archeologie v Čechách a na Moravě. Praha.
- Droberjar, E. 2006:* Hornolabští Svěbové-Markomani. K problematice dalšího vývoje großromstedtské kultury ve stupni Eggers B1 („Zeitgruppe 3“) v Čechách (dobřichovská skupina). *Archeologie ve středních Čechách* 10/2, 599–712.
- Droberjar, E. 2007:* Neue Erkenntnisse zu den Fürstengräber der Gruppe Haßleben Leuna-Gommern. *Přehled výzkumů* 48, 93–103.
- Droberjar, E. 2008:* Mladší doba římská. In: V. Salač (ed.): Doba římská a stěhování národů. *Archeologie pravěkých Čech* 8, 127–155.
- Droberjar, E. – Prošředník, J. 2004:* Turnov-Maškovy zahrady – germánský dvorec z 3. století. *Památky archeologické* 95, 31–106.
- Dušek, S. 1992:* Römische Handwerker im germanischen Thüringen. Teil A: Auswertung. *Weimarer Monographien zu Ur- und Frühgeschichte* 27.
- Dymaczewski, A. 1958:* Cmentarzysko z okresu rzymskiego w Młodzikowie pow. Środa. *Fontes Archaeologici Posnanienses* 8–9, 179–442.
- Ernée, M. 2008:* Pravěké kulturní souvrství jako archeologický pramen. *Památky archeologické – Supplementum* 20.
- Frolík, J. – Jílek, J. – Jiřík, J. – Urbanová, K. 2011:* Sídliště vinařické skupiny z Prahy-Kobyliš. In: E. Droberjar (ed.): Archeologie barbarů 2010: Hroby a pohřebiště Germánů mezi Labem a Dunajem, *Studia Archaeologica Suebica* 1, Olomouc.
- Geisler, H. 1974:* Das germanische Urnengräberfeld bei Kemnitz, Kr. Potsdam-Land. Teil I – Katalog. Veröffentlichungen des Museums für Ur- und Frühgeschichte 8.
- Godłowski, K. 1992:* Die Chronologie der jüngeren und späten Kaiserzeit in den Gebieten südlich der Sudeten und Karpaten. In: K. Godłowski – R. Madyda-Legutko (Hrsg.): Probleme der relativen und absoluten Chronologie ab Latenezeit bis zum Frühmittelalter. Kraków, 23–54.
- Grmela, L. 2008:* Výrobní areály starší doby římské v Čechách. Studie na základě zpracování předstihového výzkumu z Roztok u Prahy, Pod hájem. Rukopis diplomové práce. Ústav pro klasickou archeologii FF UK, Praha.
- Halama, J. 2010:* Jak vysvětlit nález sigillatové mísy z Neratovic? Možnosti interpretace a kontext zajímavého nálezů. In: J. Beljak – G. Březinová – V. Varsík (eds.): Archeológia barbarov 2009. Hospodárstvo Germánov. Sídliiskové a ekonomické štruktúry od neskorej doby laténskej po včasný stredovek. Nitra, 547–578.
- Halama, J. – Žeman, T. 2009:* Nálezy žernovů z kontextů doby římské v Čechách a na Moravě. In: M. Karwowski – E. Droberjar (eds.): Archeologia Barbarzyńców 2008: powiązania i kontakty w świecie barbarzyńskim. Rzeszów 479–530.
- Hegewisch, M. 2005:* Germanische Adaptionen römischer Importgefäße. Bericht der Römisch-Germanischen Kommission 86, 197–348.
- Hegewisch, M. 2007:* Plänitz. Ein kaiser- und völkerwanderungszeitliches Gräberfeld im Kreis Ostprignitz-Ruppin. *Bonner Beiträge zur vor- und frühgeschichtlichen Archäologie* 7.
- Hingst, H. 1974:* Töpferöfen aus vorgeschichtlichen Siedlungen in Schleswig-Holstein. *Offa* 31, 68–107.
- Hušták, P. – Jiřík, J. 2009:* Osídlení z doby římské v Praze-Hloubětíně „Zahrady nad Rokytkou“. In: M. Karwowski – E. Droberjar (eds.): Archeologia Barbarzyńców 2008: powiązania i kontakty w świecie barbarzyńskim. Rzeszów, 305–351.
- Jančo, M. 2002:* Príspevok k pravěkým sídliskám v Čechách. Polozemnice typu Leube C2, C2/D2, D2 a D31. *Archeologie ve středních Čechách* 6/2, 367–407.
- Jansová, L. 1971:* Hradiště nad Závistí v období pozdně římském a v době stěhování národů. *Památky archeologické* 62, 135–178.
- Jílek, J. 2009:* Bronzové nádoby z doby římské na Moravě a naddunajské části Dolního Rakouska. Rukopis rigorózní práce, FF Univerzity Pardubice, Pardubice.
- Jiřík, J. 2007:* Vybrané sídlištní situace mladší doby římské až časně fáze doby stěhování národů v severozápadních Čechách. In: E. Droberjar – O. Chvojka (eds.): Archeologie barbarů 2006. České Budějovice, 535–564.
- Karasová, Z. 1998:* Die römischen Bronzegefäße in Böhmen. *Fontes Archaeologici Pragenses* 22.
- Kolník, T. 1971:* Prehľad a stav bádania o dobe rímskej a stěhování národov. *Slovenská archeológia* 19, 499–558.

- Kolník, T. 1980: Römerzeitliche Gräberfelder in der Slowakei. Nitra.
- Kolník, T. 1998: Haus und Hof im quadischen Limesvorland. In: A. Leube (Hrsg.): Haus und Hof im östlichen Germanien. Universitätsforschungen zur prähistorischen Archäologie 50, Bonn, 144–159.
- Kolník, T. – Varsík, V. – Vladár, J. 2007: Branč. Germánska osada z 2. až 4. storočia. Nitra.
- Krekovič, E. 1987: Rímske importy na Slovensku. Památky archeologické 78, 231–282.
- Kuchařík, M. – Bureš, M. – Pleinerová, I. – Jiřík, J. 2008: Nové poznatky k osídlení západního okraje Prahy v 5. století. In: E. Droberjar – B. Komoróczy – D. Vachůtová (eds.): Barbarská sídliště. Chronologické, ekonomické a historické aspekty jejich vývoje ve světle nových archeologických výzkumů. Brno, 201–232.
- Kunow, J. 1983: Der römische Import in der Germania Libera bis zu den Markomannenkriege. Studien zu Bronze- und Glasgefäßen, Göttinger Schriften zur Vor- und Frühgeschichte 21.
- Kytlicová, O. 1970: Pohřebiště z doby římské v Lužici nad Vltavou (o. Mělník). Památky archeologické 61, 291–377.
- Leube, A. 1992: Studien zu Wirtschaft und Siedlung bei den germanischen Stämmen im nördlichen Mitteleuropa während des 1.–5./6. Jh. u. z. Ethnographisch-Archäologische Zeitschrift 33, 130–146.
- Leube, A. 1999: Die Besiedlung- und Kulturverhältnisse während des 5. Jahrh. zwischen Saale und Neisse. In: J. Tejral – Ch. Pilet – M. Kazanski (dir.): L'Occident romain et l'Europe centrale au début de l'époque des Grandes Migrations. Brno, 127–139.
- Leube, A. 2009: Studien zu Wirtschaft und Siedlung bei den germanischen Stämmen im nördlichen Mitteleuropa während des 1. bis 5./6. Jahrhunderts n. Chr. Römisch-Germanische Forschungen 64.
- Lund Hansen, U. 1987: Römischer Import im Norden. Warenaustausch zwischen dem Römischen Reich und dem freien Germanien. Nordiske Fortidsminder Serie B Bind 10.
- Maczyńska, M. 2001: Das Verbreitungsbild der Fibeln A. 67/68 und A. 68 im Barbaricum. Slovenská archeológia 49, 165–179.
- Madyda-Legutko, R. 1986: Die Gürtelschnallen der Römischen Kaiserzeit und der frühen Völkerwanderungszeit im mitteleuropäischen Barbaricum. BAR International Series 360.
- Meyer, M. 2008: Mardorf 23, Lkr. Marburg-Biedenkopf. Archäologische Studien zur Besiedlung des deutschen Mittelgebirgsraumes in den Jahrhunderten um Christi Geburt. Berliner Archäologische Forschungen 5.
- Mikulková, B. 1996: Hrnčířská pec z doby římské v Tvarožné (okr. Brno-venkov). Pravěk NŘ 1996/6, 176–185.
- Motyková, K. 1976: Die ältere römische Kaiserzeit in Böhmen im Lichte der neueren historisch-archäologischen Forschung. In: H. Temporini – W. Haase (Hrsg.): Aufstieg und Niedergang der römischen Welt II. Prinzipat 5/1. Berlin, 143–199.
- Motyková, K. 1981: Osídlení ze starší doby římské u Dolních Břežan. Příspěvek k problematice výzkumu germánských sídlišť a jejich interpretace. Archeologické rozhledy 33, 504–533, 598.
- Motyková-Šneidrová, K. 1963: Die Anfänge der römischen Kaiserzeit in Böhmen. Fontes Archaeologici Pragenses 6.
- Motyková-Šneidrová, K. 1965: Žárové pohřebiště z Tvršic na Žatecku. Památky archeologické 56, 115–148.
- Motyková-Šneidrová, K. 1967: Weiterentwicklung und Ausklang der älteren römischen Kaiserzeit in Böhmen. Fontes Archaeologici Pragenses 11.
- Oldenstein, J. 1976: Zur Ausrüstung römischer Auxiliareinheit. Studien zu Beschlägen und Zierat an der Ausrüstung der römischen Auxiliareinheiten des obergermanisch-raetischen Limesgebiet aus dem zweiten und dritten Jahrhundert n. Chr. Bericht der Römisch-Germanischen Kommission 57, 49–284.
- Parkman, M. – Žavřel, P. 2010: Nové objevy na sídlišťích doby římské v jižních Čechách. In: J. Beljak – G. Březinová – V. Varsík (eds.): Archeológia barbarov 2009. Hospodárstvo Germánov. Sídliskové a ekonomické štruktúry od neskorej doby laténskej po včasný stredovek. Nitra, 315–339.
- Peškař, I. 1972: Fibeln aus der römischen Kaiserzeit in Mähren. Praha.
- Peškař, I. 1988: Hrnčířské pece z doby římské na Moravě. Památky archeologické 74, 106–169.
- Pfeiffer-Frohnert, U. 1998: „Mit Augen am Fuß und mit Wulst statt Scheibe“. Verbreitung und Zeitstellung der preußischen Nebenserie A 57–61 und ihre Varianten. In: J. Kunow (Hrsg.): 100 Jahre Fibelformen nach Oscar Almgren. Forschungen zur Archäologie im Land Brandenburg 5. Wünsdorf, 125–134.
- Píč, J. L. 1905: Čechy na úsvitě dějin. Svazek 3. Žárové hroby v Čechách a příchod Čechů. Praha.
- Pleinerová, I. 1995: Opočno. Ein Brandgräberfeld der jüngeren und späten Kaiserzeit in Nordwestböhmen. Kraków.
- Pleinerová, I. 2007: Březno und germanische Siedlungen. Der jüngeren Völkerwanderungszeit in Böhmen. Praha.
- Procházková, J. 2009: Osídlení z pozdní doby římské v Praze-Čimicích. In: M. Karwowski – E. Droberjar (eds.): Archeologia Barbarzyńców 2008: powiązania i kontakty w świecie barbarzyńskim. Rzeszów, 353–362.
- Rybová, A. 1970: Das Brandgräberfeld der jüngeren römischen Kaiserzeit von Pňov. Archeologické studijní materiály 9.
- Rybová, A. 1979: Plotiště nad Labem. Eine Nekropole aus dem 2.–5. Jahrhunderts u. Z. I. Teil. Památky archeologické 70, 353–489.
- Rybová, A. 1980: Plotiště nad Labem. Eine Nekropole aus dem 2.–5. Jahrhunderts u. Z. II. Teil. Památky archeologické 71, 93–224.
- Salač, V. 2008: Starší doba římská. In: V. Salač (ed.): Doba římská a stěhování národů. Archeologie pravěkých Čech 8. Praha, 17–126.
- Salač, V. – Neruda, R. – Kubálek, T. 2006: Sídlíště z doby laténské a římské v Břežně u Chomutova. Kvantitativní vlastnosti keramických souborů. Praha.
- Sedláček, R. – Kašpárek, F. – Jílek, J. 2010: Sídlíštní nálezy z doby římské z Mikulovic, okr. Pardubice (stav k roku 2008). In: J. Beljak – G. Březinová – V. Varsík (eds.): Archeológia barbarov 2009. Hospodárstvo Germánov. Sídliskové a ekonomické štruktúry od neskorej doby laténskej po včasný stredovek. Nitra, 371–418.
- Schuster, J. 2004: Herzsprung. Eine kaiserzeitliche bis völkerwanderungszeitliche Siedlung in der Uckermark. Berliner Archäologische Forschungen 1.
- Sklenář, K. 1965: Pec na pálení vápna ze starší doby římské v Brozánkách. Archeologické rozhledy 17, 93–96.
- Sklenář, K. 1966: Žárový hrob ze starší doby římské u Brozáněk. Archeologické rozhledy 18, 131, 199–200.
- Sklenář, K. 1966: Vlastivědné muzeum v Mělníku. Katalog pravěké sbírky I. Zprávy čs. Společnosti archeologické při Čs. akademii věd. Supplément 2, Praha.

- Sklenář, K. 1973:* Vlastivědné muzeum v Mělníku. Katalog pravěké sbírky II. Zprávy čs. Společnosti archeologické při Čs. akademii věd. Supplément 10.
- Sklenář, K. 1982:* Pravěké nálezy na Mělnicku a Kralupsku. Archeologický místopis okresu Mělník v pravěku a rané době dějinné. Mělník.
- Sklenář, K. 1992:* Archeologické nálezy v Čechách do roku 1870. Praha.
- Stawiarska, T. 1999:* Naczynia szklane okresu rzymskiego z terenu Polski. Studium archeologiczno-technologiczne. Warszawa.
- Szydłowski, J. 1974:* Trzy cementarzystka typu dobrodzińskiego. Rocznik Muzeum górnośląskiego 11.
- Tějral, J. 1983:* Mähren und die Markomannenkriege. Slovenská archeológia 31, 85–117.
- Tějral, J. – Jelínková, D. 1980:* Nové nálezy z doby římské v Brodě nad Dyjí. Archeologické rozhledy 32, 394–412.
- Teuber, S. W. 2005:* Die Einlagenkämme der Römischen Kaiserzeit und der Völkerwanderungszeit im freien Germanien. Neue Ausgrabungen und Forschungen in Niedersachsen 25, 167–310.
- Thomas, S. 1960:* Studien zu den germanischen Kämmen der römischen Kaiserzeit. Arbeits- und Forschungsberichte zur sächsischen Bodendenkmalpflege 8, 54–215.
- Trňáčková, Z. 1985:* Ein Hortfund von Metallgegenständen aus der späten Kaiserzeit und frühen Völkerwanderungszeit aus Mušov. Památky archeologické 76, 279–284.
- Uschmann, K.-U. 2004:* Merkmale und Besonderheiten technischer Anlagen in der römischen Kaiserzeit im norddeutschen und polnischen Tiefland. Ethnographisch-Archäologische Zeitschrift 45/1, 61–82.
- Uslar, R. von 1938:* Westgermanische Bodenfunde der ersten bis dritten Jahrhunderts nach Christus aus Mittel- und Westdeutschland. Germanische Denkmäler der Frühzeit 3.
- Vachútová, D. 2007:* Sídliště z pozdní doby římské v Kostelci na Hané-Kozí bradě. In: E. Droberjar – O. Chvojka (eds.): Archeologie barbarů 2006. České Budějovice, 395–448.
- Varsik, V. 2005:* Velký Meder, objekt 301/03. Zborník Slovenského národného múzea 99, Archeológia 15, 301–312.
- Varsik, V. 2008:* Nálezové súbory z germánských sídlisk sprevádzané severovskou terrou sigillatou. Velký Meder, objekt 106. Zborník Slovenského národného múzea 102, Archeológia 18, 293–306.
- Varsik, V. 2011:* Germánske osídlenie na východnom predpolí Bratislavy. Sídliská z doby rímskej v Bratislave-Trnávke a v okolí. Archaeologica Slovaca Monographiae Tomus 10.
- Vokolek, V. 2007:* Katalog sbírky Oddělení prehistorie a protohistorie Národního muzea III. Nálezy do roku 1913. Fontes Archaeologici Pragenses 33.
- Vokolek, V. – Jílek, J. 2008:* Několik staronových nálezů z doby římské (Dobřichov, Nymburk, Pňov, Praha-Radotín, Třebovle, Tursko). In: E. Černá – J. Kuljavceva Hlavová (eds.): Archeologické výzkumy v severozápadních Čechách 2003–2007. Sborník k životnímu jubileu Zdeňka Smrže. Most, 211–227.
- Waldhauser, J. – Košnar, L. 1997:* Archeologie Germánů v Pojizeří a v Českém ráji. Praha–Mladá Boleslav.
- Walter, D. 2000:* Germanische Keramik zwischen Main und Taunuslimes. Untersuchungen zu rhein-wesergermanischen Gefäßen in römischen Siedlungen des Rhein-Main-Gebietes. Freiburger Beiträge zur Archäologie und Geschichte des ersten Jahrtausends 3.
- Žápotocký, M. 1962:* Pec na pálení vápna na starořímském sídlišti v Obříství. Archeologické rozhledy 14, 630–635.

Dodatek

Posudek zlomku římsko-provinciální keramiky z Obříství

Luboš Rypka

V sezoně 2008 byl ve výplni objektu 813 nalezen rovněž poměrně drobný zlomek oranžové jemně plavené, na kruhu točené římsko-provinciální keramiky, na niž se dochoval zbytek červené malby (*obr. 4; tab. VII: 36*).

Popis: drobný fragment výduti nádoby, materiál jemně plavený, s drobnou příměsí slídy, povrch světle oranžovohnědý, lom stejné barvy, mírně zašedlý, dobrý výpal, točeno na kruhu – stopy po vytáčení dobře patrný na vnější i vnitřní straně, výzdoba: na vnější straně v dolní části střepu zbytek (pruh?) červeného malování, částečně setřeného (?), nelze ovšem vyloučit, že jde o zbytek negativně provedené výzdoby – např. horizontální

linií či vlnici, rozměry: 31 × 33,6 mm, síla střepu 5–5,7 mm

Jde o římsko-provinciální zboží, které lze zařadit do okruhu tzv. žlutooranžové keramiky. Velmi častým případem jsou nádoby s jemným či hrubším povrchem bez jakékoli další výzdoby. Tato keramika se vyskytuje po celou dobu římskou (zcela jistě v menší míře až do závěru 4. století), její největší výskyt v naddunajském barbariku lze však zaznamenat ve 2.–3. století (*Krekovič 1981, 360; Jančo 2003, 270, 272; Rypka 2007, 11*).

Povrch nádob ovšem může být dále výzdobně upravován, což dovoluje zařadit nálezy do užších podkategorií a v některých případech i zjemnit

jejich dataci, neboť některé techniky výzdoby byly charakteristické pouze pro určitá období. Soudě dle zbytku matné, tmavě červené malby na bohužel nijak velkém fragmentu (snad původně z výduti džbánu či lahvovité nádoby) lze zloemek přiřadit nejspíše buď k jemné žlutooranžové keramice s červeným potahem, nebo k pannonské páskově malované keramice.

U jemné žlutooranžové keramiky s červeným potahem bývá povrch nádob zcela pokryt matným či matně lesklým potahem (listrem), jehož barva kolísá od oranžové po červenou, méně často může být pokryta i vnitřní strana nádob (*Droberjar 1993*, 50). Potah se bohužel velmi často dochovává na nádobách jen ve zbytcích. Datace tohoto keramického typu je opět pouze rámcová, v podstatě se kryje s datací nezdobené základní varianty žlutooranžového zboží (*Rypka 2007*, 12), s jehož nejčastějším výskytem v barbariku lze počítat ve 2.–3. století. Na našem zlomku se ovšem zdá, že je zde zachován spíše pruh malby než jen zbytek potahu celého povrchu. V tomto případě by s největší pravděpodobností šlo o zlomek nádoby řazené svojí úpravou povrchu do skupiny pannonské páskově malované keramiky. Nádoby zdobené v tomto stylu mívají vnější povrch v horních dvou třetinách pokrytý horizontálními pruhy červené či hnědé barvy, někdy bývají pokryty jen jedním širokým horizontálním pruhem uprostřed výduti nádoby. Tato malba byla prováděna štětcem, někdy byla doplňována o vyškrabávané vzory – horizontální rýhy a vrypy zhotovené radélkem či ryté vlnice (*Bónis 1970*, 86; *Jančo 2003*, 273; *Krekovič 1981*, 353; *Rypka 2007*, 13). Zdůrazňován bývá pozdně laténský původ této výzdobné techniky (*Bónis 1970*, 88–89; *Gabler 1973*, 158; *Krekovič 1981*, 354). Za největší středisko výroby je považováno Brigetio, další dílny působily v Gorsiu či Aquincu (*Krekovič 1981*, 354). É. B. Bónisová datuje počátek produkce této keramiky v Brigetiu na počátek 2. století, přičemž s největším rozkvětem výroby počítá v období od 2. poloviny 2. století do počátku 3. století (*Bónis 1970*, 89; *Krekovič 1981*, 354; *Rypka 2007*, 13). D. Gabler chronologicky nálezy dělí na starší a mladší. Pro starší nálezy, datované do 2. století, má být typická výzdoba rytými liniemi a vrypy radélkem, mladší nálezy z přelomu

2. a 3. století jsou pak zdobeny i rytými vlnicemi (*Gabler 1973*, 158–159; *Rypka 2007*, 13–14). Zlomek z Obříství je bohužel příliš malý na to, abychom jej mohli zařadit ke konkrétní chronologické fázi výskytu této keramiky. Můžeme jej rámcově datovat do 2. – počátku 3. století, nejpravděpodobněji lze pak počítat s tím, že se nádoba vyrobená a zdobená v této technice na naši lokalitu dostala v období největšího rozkvětu výroby tohoto zboží, tedy v období od 2. poloviny 2. století – počátku 3. století a to nejspíše z pannonského území.

Nálezy z Čech, často v sídlištních souborech dosud neidentifikované, nejsou oproti Moravě či jihozápadnímu Slovensku příliš početné. Pannonská páskově malovaná keramika byla do roku 2007 zaznamenána pouze na šesti místech (*Rypka 2007*, mapa 4). Jde o čtyři lokality ve středních Čechách (Ořech, Praha-Dubec, Ratenice, blíže neidentifikovaná lokalita na Kolínsku) a po jedné lokalitě v severozápadních (Kyjice) a jižních Čechách (Přeštovice). S nově identifikovanými nálezy z Prahy-Kbel (nepubl.), Prahy-Podbaby – Papírenské ulice (nepubl.) a východočeských Mikulovic (*Sedláček – Kašpárek – Jílek 2010*, 385) nám nález z Obříství tedy naši doposud známou pramennou základnu mírně rozšiřuje.

Literatura

- Bónis, É. B. 1970:* A brigetioi sávós kerámia (Die streifenverzierte Keramik aus Brigetio). *Folia Archaeologica* 21, 71–90.
- Droberjar, E. 1993:* Die römische Keramik vom Burgstall bei Mušov. Mähren. *Archaeologia Austriaca* 77, 39–87.
- Gabler, D. 1973:* Der römische Gutshof von Fertőrákos-Golgota. *Acta Archaeologica Academiae Scientiarum Hungaricae* 25, 139–176, Taf. XXIX–XXXVIII.
- Jančo, M. 2003:* Rímsko-provinciálna úžitková keramika v Čechách. *Archeologie ve středních Čechách* 7, 261–318.
- Krekovič, E. 1981:* Rímska importovaná keramika na Slovensku. *Slovenská archeológia* 29, 341–376.
- Rypka, L. 2007:* Nálezy římsko-provinciální spotřební keramiky z Čech (Finds of Roman-provincial UtilityWare from Bohemia). Rukopis bakalářské práce. Ústav pro archeologii FF UK, Praha.
- Sedláček, R. – Kašpárek, F. – Jílek, J. 2010:* Sídlíštní nálezy z doby římské z Mikulovic, okr. Pardubice (stav k roku 2008). In: J. Beljak – G. Březinová – V. Varsik (eds.): *Archeológia barbarov 2009. Hospodárstvo Germánov. Sídliskové a ekonomické struktury od neskorej doby laténskej po včasný stredovek*. Nitra, 371–409.

Přílohy

Katalog objektů

97 Jáma

Poloha: SO 23–24

Výzkum: Sezona 2008. Objekt zachycen ve stěně skrývky. Není známa kresba půdorysu.

Popis: Větší kúlová jamka nebo menší jáma jiného účelu přibližně kruhového půdorysu. Výplň jednolitá, černá prachová hlína. Průměr půdorysu cca 0,65 m, hloubka 0,35 m.

Nálezy: Celkem 12 zlomků keramiky (hmotnost 129 g). Dále se ve výplni nacházel předmět neznámé funkce ze zohýbaného bronzového plechu (*tab. I: 6*), zlomek štípané industrie ze světlého rohovce (*tab. I: 7*) a amorfni zlomek kamene.

Obr.: *tab. I: 2, 3, 5–7*

304 Dům

Poloha: Komunikace 3

Výzkum: Sezona 2008. Objekt dokopáván celý.

Popis: Polozemnice téměř čtvercového půdorysu se žlutohnědou prachovitou výplní. Výplň objektu je značně nehomogenní, poukazuje na četné splachy obsahující cizí kulturní materiál. V západní části mazanice vrstva, zřejmě pozůstatek stěny spadlé do interiéru při zániku. Zachycen pochozí povrch jako hnědočerná zdusaná vrstva, na níž se koncentrovala mazanice. Dobře patrné konstrukční kúlové jamky v rozích a středech stěn. Jedna větší jamka nalezena v interiéru stavby (KJ 5). V jedné čtvrtina zkoumána úroveň pod podlahou. Delší stranou je chata orientovaná JZ–SV. Rozměry 4 × 3,26 m, hloubka od úrovně skrývky max 0,4 m.

Kúlové jamky – KJ 1 (0,43 × 0,42 m, hl. 0,28 m ode dna chaty), KJ 2 (0,6 × 0,48 m, hl. 0,29 m ode dna chaty), KJ 3 (0,42 × 0,4 m, hl. 0,2 m ode dna chaty), KJ 4 (0,43 × 0,31 m, hl. neznámá), KJ 5 (0,2 × 0,2 m, hl. 0,09 m ode dna chaty), KJ 6 (0,44 × ? m, hl. 0,22 m ode dna chaty), KJ 7 (0,61 × 0,36 m, hl. 0,31 m ode dna chaty), KJ 8 (0,23 × ? m, hl. 0,58 m od úrovně skrývky), KJ 9 (0,66 × 0,49 m, hl. 0,3 m ode dna chaty).

Nálezy: Celkem 282 zlomků keramiky (hmotnost 4,213 kg). Zjištěno 8 zlomků keramických intruzí z doby bronzové (mladší až pozdní – povrch, 0–15 cm, dno, výplně kúlových jamek) a neolitu (kultura s lineární i vypíchanou keramikou,

5 zlomků – povrch, 0–10 cm, 10–20 cm). Při povrchu nalezena železná ataše (vědra?); (*tab. III: 5*), slitek železné strusky, přeslen (*tab. III: 4*) a zlomek ulity mušle (PřČ 1982). V hloubce 0–10 cm nalezen velký žulový kámen spolu se dvěma menšími zlomky z pískovce (PřČ 2265), v hloubce 0–30 cm zlomek kamenného brousku (*tab. V: 1*), v hloubce 0–50 cm kostěné šídlo (*tab. IV: 24*) a v hloubce 10–20 cm kovový (bronz?) nýtek (*tab. IV: 25*) a velký přeslen (*tab. IV: 26*).

Obr.: *tab. II–V*

385 Jáma

Poloha: KOM 2

Výzkum: Sezona 2008. Objekt dokopán celý.

Popis: Větší kúlová jamka nebo menší jáma jiného účelu přibližně kruhového půdorysu. Objekt zahloben do kulturní vrstvy. Výplň tvořena dvěma vrstvami. Průměr půdorysu cca 0,44 m, hloubka 0,22 m od povrchu skrývky.

Nálezy: Celkem 6 zlomků keramiky (hmotnost 162 g).

Obr.: *tab. V: 5–7*

813 Dům

Poloha: Komunikace 8

Výzkum: Sezona 2008. Objekt dokopáván celý.

Popis: Polozemnice mírně obdélného půdorysu. Kratší stranou orientovaná SZ–JV, na JV straně dobře patrné jámy po třech sloupech konstrukce, na SZ straně možno předpokládat obdobnou situaci, ale zachycen jenom nejmožnější středový kúl. Ke konstrukci náleží i kúl. jamka v JZ stěně, další kúl. jamka (obj. 814) bez jednoznačné souvislosti. Výplň kompaktní jemná prachová, bez viditelných zvrstvení a druhotných zásahů. Rozměry – 4,35 × 3,37 m, hloubka od úrovně skrývky 0,42 m (dalších 0,3 m k dnešnímu povrchu).

Kúlové jamky – 814 (0,65 × 0,53 m, hl. 0,49 m od úrovně skrývky), 829 (0,23 × 0,33 m, hl. 0,21 m ode dna chaty), 830 (0,41 × 0,37 m, hl. 0,41 m ode dna chaty), 831 (0,49 × 0,27 m, hl. 0,22 ode dna chaty), 879 (0,35 × 0,32 m, hl. 0,2 m ode dna chaty), 880 (0,35 × 0,34 m, 0,26 m ode dna chaty), 881 (0,39 × 0,31 m, hl. 0,23 m ode dna chaty), 882 (0,49 × 0,38 m, hl. 0,48 m ode dna chaty), 883 (0,4 × 0,34 m, hl. 0,06 m ode dna chaty).

Nálezy: Celkem 338 zlomků keramiky (hmotnost 6,639 kg). Zjištěn 1 zlomek římsko-provinciální keramiky (*tab. VII: 36*) a 8 zlomků keramických intruzí z doby bronzové (mladší až pozdní, hl. 20–40 a 40 cm – dno). V hloubce 20–40 cm zlomek kamenného závaží (*tab. X: 7*). Na dně zlomek mušle (PřČ 2757).

Obr.: *tab. VI–XI*

854 Dům

Poloha: Komunikace 9

Výzkum: Sezona 2008. Objekt dokopáván celý.

Popis: Původně polozemnice snad téměř čtvercového půdorysu. Obrys špatně čitelný. Orientace stěn SV–JZ. SV částí chata zasahuje mimo rozsah skrývky. Konstrukční kůl. jamka zachycena pouze ve středu SZ stěny (obj. 915), další kůl. jamky v méně jisté souvislosti. Výplň poměrně kompaktní, sestávající ze dvou rovnoměrně uložených zásyrových vrstev. Rozměry – 4,21 × 3,59 m, hloubka od úrovně skrývky 0,5 m.

Kůlové jamky – 912 (0,41 × 0,44 m, hl. 0,52 m ode dna chaty), 913 (0,3 × 0,3 m, hl. 0,6 m ode dna chaty), 915 (0,36 × 0,36 m, hl. 0,4 m ode dna chaty), 966 (0,37 × 0,34 m, hl. 0,58 m ode dna chaty).

Nálezy: Celkem 338 zlomků keramiky (hmotnost 5,327 kg). Zjištěny 4 zlomky keramických intruzí z doby bronzové (mladší až pozdní, hl. 0–20 cm).

Obr.: *tab. XII–XV*

855 Dům

Poloha: Komunikace 9

Výzkum: Sezona 2008. Objekt kopán jen částečně, zbytek se nacházel mimo plochu výzkumu. V ose objektu kolmé na okraj skrývky ponechán kontrolní blok.

Popis: Zahloubená část polozemnice zhruba pravoúhlého půdorysu. Nerekonstruovatelný půdorys. Čtyři konstrukční kůl. jamky poukazují na původní šestiúhelníkovou konstrukci, tj. dvě kůlové jamky v delších stranách a po jedné ve stranách kratších. V superpozici se starší zásobní jámou (obj. 1000). Z rozměrů dochována jen kratší strana – 3,4 m. Maximální hloubka chaty činí 0,33 m od úrovně skrývky.

Kůlové jamky – KJ 1 (0,56 × 0,57 m, hl. 0,35 m ode dna chaty), KJ 2 (0,44 × 0,39 m, hl. 0,36 m ode dna chaty), KJ 3 (0,44 × 0,4 m, hl. 0,5 m ode dna chaty), KJ 4 (0,31 × 0,27 m, hl. 0,35 m ode dna chaty).

Nálezy: Celkem 144 zlomků keramiky (hmotnost 1,605 kg). Zjištěn 1 zlomek keramické intruze z mladší doby kamenné. V hloubce 20 cm nad podlahou zlomek štípané industrie (*tab. XVII: 4*).

Obr.: *tab. XVI–XVII*

863 Pec

Poloha: Komunikace 9

Výzkum: Sezona 2008. Objekt dokopáván celý.

Popis: Pec, patrně hrncířská. Hluboká jáma kruhového tvaru, nesoucí množství stop po přepálení jak ve stěnách, tak i v jednotlivých vrstvách. Její součástí je i objekt 1053 – jedná se zřejmě o šachtu nebo kůlovou jamku jako součást nadzemní konstrukce objektu. Na dně objektu 863 velký kámen obdélného tvaru. Ve spodní části výplně přepálená deformovaná keramika. Ve svrchních partiích rozměry 1,7 × 2,1 m, ve spodních pak 1,86 × 2,3 m, celková hloubka 1,4 m. Objekt 1053 0,9 × 0,3 m, hloubka 0,67 m.

Nálezy: Celkem 208 zlomků keramiky (hmotnost 4,686 kg). Zjištěny keramické intruze mladší doby kamenné (2 zlomky), mladší až pozdní doby bronzové (knovízská až štítarská k. – 51 zlomků – celý kontext 3279 – propálená vrstva ve V polovině) a starší doby železné (bylanská k. – 2 zlomky). Intruze se kumulují pouze ve svrchních partiích (0–20 cm) objektu, zvláště ve východní polovině, která je tvořena téměř výlučně intruzemi. V propálené vrstvě 0–20 cm ve V polovině nalezen poškozený a rozpadající se zlomek broušeného sekeromlatu nebo klínu (PřČ 3281). Objekt 1053 bez nálezů.

Obr.: *tab. XVIII–XX*

885 Jáma

Poloha: Komunikace 8

Výzkum: Sezona 2008. Objekt dokopáván celý.

Popis: Jednoduchá mělká jamka oválného půdorysu neidentifikovatelné funkce. Rozměry půdorysu 0,48 × 0,36 m, hloubka 0,38 m od úrovně skrývky.

Nálezy: Celkem 180 zlomků keramiky (hmotnost 2,181 kg). Zjištěn 1 zlomek intruze z mladší až pozdní doby bronzové (povrch).

Obr.: *tab. XXII*

1127 Dům

Poloha: SO 49–50

Výzkum: Sezona 2008. Objekt dokopáván celý.

Popis: Zahloubená část polozemnice obdélného půdorysu s původně pravděpodobně šesti konstrukčními sloupy. Jejich rozmístění odpovídá klasickému šestiúhelníkovému schématu, tj. po dvou stranách v delších stranách a po jedné ve středu strany kratší. Orientace delší stranou na SZ–JV. Nejistý je vztah s objektem 1128, který je bez nálezů a je snad starší. Plocha pracovně rozdělena na 6 segmentů, které byly vybírány zvláště. Výplň chaty je poměrně homogenní a odpovídá výplním

všech kúlových jamek. Rozměry 5,27 × 3,56 m. Maximální hloubka chaty činí 0,35 m od úrovně skrývky. Kúlová jamka 4 je hypotetická – v terénu nebylo jasné, zda nejde spíše o překop.

Kúlové jamky – KJ 1 (0,42 × 0,38 m, hl. 0,8 m od úrovně skrývky), KJ 2 (0,53 × 0,47 m, hl. 0,74 m od úrovně skrývky), KJ 3 (0,35 × 0,39 m, hl. 0,7 m od úrovně skrývky), KJ 4 (0,5 × 0,48 m, hl. 0,66 m od úrovně skrývky ?), KJ 5 (0,48 × 0,5 m, hl. 0,7 m od úrovně skrývky), KJ 6 (0,46 × 0,43 m, hl. 0,7 m od úrovně skrývky), KJ 7 (0,32 × 0,26 m, hl. 0,5 m od úrovně skrývky).

Nálezy: Celkem 71 zlomků keramiky (hmotnost 1,865 kg). Zjištěny 3 zlomky keramických intruzí z mladší až pozdní doby bronzové a 1 zlomek připisovaný kultuře s vypíchanou keramikou. V kúlové jamce 6 nalezen přeslen (*tab. XXV: 9*).

Obr.: *tab. XXIII–XXV*

1266 Dům

Poloha: Opěrná stěna. Její počátek na SZ konci.

Výzkum: Sezona 2010. Objekt narušen bagrem při stavbě chodníku a opěrné zdi na samotném počátku budoucí stavby. Zničen zhruba za dvou třetin. Zbytek (jižní podélná část) dokopáván a dokumentován.

Popis: Zahloubená část polozemnice, jejíž tvar není možné kvůli předchozímu poškození v úplnosti rekonstruovat. Nacházela se již na samotném okraji spraší pokryté šterkopískové terasy nad inundací Labe. Záhy pod ní se nachází komunikace dnešní obce, která se do hrany terasy částečně zařezává. Objekt byl zahlouben do tmavé kulturní vrstvy, a byl tedy špatně čitelný. Na strženém a začištěném profilu se rýsoval jako velká vanovitá zahloubenina. Součástí konstrukce domu byly 2 (nebo 3) nalezené sloupové jamky. Ve spodní části objektu zaznamenána udusaná podlahová vrstvička, pod kterou však pokračovala další tmavá výplň – tato skutečnost indikuje buď druhotné využití objektu, nebo pozdější rekonstrukci podlahové vrstvy jejím navýšením.

Nálezy: Chronologická a kulturní příslušnost objektu značně nejistá. Velké množství intruzí ze starší a pozdní doby římské (příp. časně doby stěhování národů), doby kamenné, mladší až pozdní doby bronzové, raného i vrcholného středověku i novověku.

Obr.: *tab. XXVI–XXVII*

1455 Čtvercová síť

Poloha: Parcela SO 33–34

Výzkum: Sezona 2010. V rámci výzkumu parcely, kde byla očekávána bohatá kulturní vrstva, byla

položena síť čtverců. Po následné sondáži se ukázalo, že celá parcela je zničena vybragrováním a následným zahrnutím materiálem, jenž může pocházet jak z původní výplně parcely, rovněž tak ale dobře promíšeným materiálem z jakéhokoliv místa na lokalitě.

Popis: Ve výplni se nejevilo obvyklé pravěké zvrstvení. Místo toho šlo o zcela promíšený materiál, kde bylo možné nalézt jak pravěké, tak i novověké či přímo recentní předměty.

Obr.: *tab. I: 4*

1456 Čtvercová síť

Poloha: SV část plochy, bezprostředně hraničící s komunikací.

Výzkum: Sezona 2010. V rámci předstihového záchranného výzkumu byl zkoumán úsek budoucí stavby protihlukové stěny a chodníku. Úzký pruh byl rozdělen na čtvercové segmenty, které byly zkoumány po umělých a přirozených vrstvách.

Popis: Ve větší části zkoumané plochy byla zachycena samotná hrana šterkopískové terasy nad inundací Labe. Pouze v SZ části byly ve 3 segmentech zjištěny ještě sprašové vrstvy samotné terasy. Nadložní vrstvy tvořily splachy spadající do inundace, v nichž byly archeologické nálezy nečetné a především kulturně značně promíšené. Žádné archeologické objekty nebyly zjištěny.

1461 Zásobní jáma

Poloha: SO 33–34

Výzkum: Sezona 2010. I přes zničení cca 1,5 m nadložních vrstev stavebníkem, rýsoval se v písčitém podloží zbytek objektu. Ten byl již dokopán celý.

Popis: Zachycena byla již jen spodní část poměrně hluboké zásobní jámy. Vkop měl přibližně kruhový tvar o průměru asi 1,5 m a sahal do hloubky ještě 0,9 m pod úrovní zničenou odtěžením nadložních vrstev. Objekt byl vyplněn černou prachovou hlínou, pod níž se nacházela vrstva kamenů, kterou se zdálo být dno vyloženo. Mezi nimi byly rozpoznány minimálně dva zlomky přepálených žernovů, jež se dále drolily.

Nálezy: Celkem 293 zlomků keramiky (hmotnost 3,342 kg). Ve svrchní partii objektu zjištěny keramické intruze mladší doby kamenné (6 zlomků) a hlouběji ve výplni 1 typický zlomek keramiky hradištního období. Kromě dalších zlomků kamenů byl ve svrchních partiích objeven také zlomek kamenného brousku (*tab. XXVI: 17*) a na dně objektu zlomek kovového plíšku s nýtlem (*tab. XXVIII: 9*). Ve spodních partiích objektu zlomky několika mlýnských kamenů (*tab. XXIX: 1*).

Obr.: *tab. XXVIII–XXXI*

1463 Jáma (?)**Poloha:** SO 33–34**Výzkum:** Sezona 2010. Po zničení cca 1,5 m nadložních vrstev stavebníkem se z objektu rýsovala pouze malá skvrna černohnědé hlíny v písčitém podloží.**Popis:** Zachycena byla již jen spodní část neidentifikovatelného objektu.**Nálezy:** Celkem 18 zlomků keramiky (hmotnost 0,17 kg).**Obr.:** *tab. XXXII: 2–5***Katalog nálezů****Zkratky**

VP	vnější povrch
KH	keramická hmota (J – jemná; SH – středně hrubá; H – hrubá; se Sl – s příměsí slídy; s DrK s příměsí drobných kamének)
PrO	průměr okraje
PrHr	průměr hrdla
PrPl	průměr plecí
PrD	průměr dna
V	výška
Š	šířka
Tl	tloušťka stěny
PřČ	přirůstkové číslo
Pozn.	poznámka

Skrývka

1. hřeben, jednovrstvý, jednodílný hřeben s obloukovitou rukojetí, ve spodní části rukojeti nad zuby výzdoba 3 horizontálních žlábků, v horní části rukojeti průvrt o Pr 3 mm, bok hřebenu odlomen, V 49 mm, dochovaná Š 73 mm, max Tl rukojeti 9 mm, PřČ 339 (*tab. I: 1*)

97 Jáma

1. okraj, hrdlo, plece a dno, mísovitá nádoba, napodobenina na kruhu točené keramiky, okraj rovně nasazený, zaoblený, plece klenuté, dno ostré, výzdoba horizontálními plastickými lištami, VP okrovohnědý, leštěný, KH J, PrO 230 mm, PrPl 250 mm, PrD 120 mm, 2106/1 (V 65 mm, Š 67 mm), 2106/3 (V 19 mm, Š 64 mm), PřČ 2106/1–6, 2106/12, 2106/14 (*tab. I: 3*) – 2. stěna, cedník/vykuřovadlo, VP tmavošedý, jemně modelovaný, KH SH s DrK, V 18 mm, Š 21 mm, Tl 7 mm, PřČ 2106/11 (*tab. I: 5*) – 3. bronzový plech, fragment původně pravoúhlého tvaru, horní okraj ohnutý, prostřední část podlouhle polokruhovitě vtačená, doch. Rozměry 49 × 43 mm, tl. 0,5 mm, hmotnost 7 g, PřČ 265 (*tab. I: 6*) – 4. ústěp štípané industrie

ze světlého rohovce, rozměry 43 × 32 mm, V 10 mm, hmotnost 11 g, PřČ 2107 (*tab. I: 7*)

304 Dům**Začišťování povrchu**

Ž čtvrtina – 1. okraj a hrdlo, neidentifikovatelný tvar, okraj rovně nasazený, kyjovitě zesílený, svrchu seříznutý, hrdlo atrofované, VP hnědý, hlazený, KH J se Sl, PrO 140 mm, PrPl 148 mm, V 29 mm, Š 32 mm, Tl 5 mm, PřČ 982/3 (*tab. III: 1*) – 2. zlomek ulity škeble, dochovaná Š 25 mm, V 18 mm, hmotnost 1 g, PřČ 1982

S čtvrtina – 1. železná ataše kovové nebo dřevěné nádoby, vyrobena z drátu o Pr 7–8 mm, bez výzdoby, v části připevnění k nádobě je roztepána, V 28 mm, Š 31 mm, hmotnost 6 g, PřČ 1282 (*tab. III: 5*) – 2. přeslen, nerovnoměrně dvojkónický, v maximálním průměru horizontální faseta, na spodní části mírně konkávní, VP okrovohnědý, hlazený, KH J, Pr 42 mm, V 14 mm, Pr otvoru 7 mm, hmotnost 24, PřČ 1781 (*tab. III: 4*)

V čtvrtina – 1. okraj, neidentifikovatelný tvar, okraj rovně nasazený, zaoblený, VP okrovohnědý, jemně modelovaný, KH SH se Sl a DrK, V 49 mm, Š 50 mm, TL 8 mm, PřČ 1410/1 (*tab. III: 2*) – 2. okraj, neidentifikovatelný tvar, okraj rovně nasazený, svrchu seříznutý, VP okrovohnědý, jemně modelovaný, KH SH se Sl a DrK, V 60 mm, Š 54 mm, Tl 7 mm, PřČ 1410/2 (*tab. III: 3*)

Hloubka 0–20 cm

V čtvrtina – 1. okraj a plece, hrnek se zataženým okrajem, okraj zatažený, zaoblený, plece vyklenuté, výzdoba oválným plastickým pupíkem pod maximální výdutí, VP okrovohnědý, hlazený, KH SH se Sl, PrO 130 mm, PrPl 140 mm, V 56 mm, 2 zlomky – 1562/5 (Š 56 mm), 1562/10 (Š 45 mm), Tl 6 mm (*tab. III: 14*) – 2. okraj a plece, hrnek se zataženým okrajem, okraj zatažený, svrchu seříznutý, plece lehce vyklenuté, VP okrovohnědý, hruběji modelovaný, KH SH se Sl, PrO 185 mm, PrPl 220 mm, V 83 mm, Š 87 mm, Tl 7–8 mm, PřČ 1562/2 (*tab. III: 10*) – 3. stěna, neidentifikovatelný tvar, výzdoba křížicím se hřebenovým rýhováním povrchu, VP okrovohnědý, KH SH se Sl, V 55 mm, Š 49 mm, Tl 7 mm, PřČ 1562/6 (*tab. III: 11*) – 4. dno, hrncovitá nádoba, dno ostré, VP hnědý, jemně modelovaný, KH středně hrubá s příměsí slídy a drobných kamének, PrD 90 mm, V 50 mm, Š 54 mm, Tl 8 mm, PřČ 1562/3 (*tab. III: 18*) – 5. okraj a plece, malá soudkovitá nádoba, okraj zatažený, zaoblený, plece lehce vyklenuté, VP okrovohnědý, hruběji modelovaný, KH SH s DrK, PrO 56 mm, PrPl 110 mm, V 77 mm, Š 67 mm, Tl 9 mm, PřČ 2119/15 (*tab. IV: 1*) – 6. okraj a hrdlo, neidentifikovatelný tvar, okraj vyhnutý, zaoblený, hrdlo prohnuté, VP šedý, jemně

modelovaný, KH SH s DrK, V 28 mm, Š 30 mm, Tl 8 mm, PŘČ 2119/4 (*tab. IV: 4*) – 7. okraj, neidentifikovatelný tvar, okraj zatažený, zašpičatělý, zevnitř zesílený, VP hnědý, hlazený, KH SH se Sl a DrK, V 18 mm, Š 28 mm, Tl 7 mm, PŘČ 2119/20 (*tab. IV: 6*) – 8. dno, neidentifikovatelný tvar, dno nožkovité, VP světle hnědý, jemně modelovaný, KH středně hrubá s příměsí slídy a kamének, V 37 mm, Š 40 mm, Tl 9 mm, PŘČ 2119/17 (*tab. IV: 11*) – 9. dno, neidentifikovatelný tvar, dno oblé, VP světle šedý, hruběji modelovaný, KH SH, V 36 mm, Š 85 mm, Tl 11 mm, PŘČ 2119/16 – 10. dno, neidentifikovatelný tvar, dno nožkovité, VP béžový, hlazený, KH J se Sl, V 20 mm, Š 35 mm, Tl 8 mm, PŘČ 2119/19 (*tab. IV: 10*) – 11. dno, neidentifikovatelný tvar, dno oblé, VP hnědý, jemně modelovaný, KH SH se Sl a DrK, V 24 mm, Š 36 mm, Tl 7 mm, PŘČ 2119/9 – 12. zlomek kamene, původně kruhový tvar (?), drobnozrnná hornina, V 34 mm, Š 41 mm, Tl 18 mm, PŘČ 2119/12 (*tab. IV: 7*)

Ž čtvrtina – 1. okraj, hrdlo a plece, malý hrnec, okraj horizontálně vyhnutý, vně seříznutý, hrdlo ostře prohnuté, plece klenuté, VP červenookrový, jemně modelovaný, KH SH s DrK, PrO 120 mm, PrHr 103 mm, PrPl 116 mm, V 43 mm, Š 52 mm, Tl 7 mm, PŘČ 1980/66 (*tab. III: 15*) – 2. okraj, hrnec se zataženým okrajem, okraj zatažený, svrchu seříznutý, VP okrový, jemně modelovaný, KH SH s DrK, V 42 mm, Š 60 mm, Tl 6 mm, PŘČ 1980/4 (*tab. III: 7*) – 3. okraj, neidentifikovatelný tvar, okraj svrchu zarovnaný, VP hnědý, hlazený, KH SH s DrK, V 15 mm, Š 22 mm, Tl 6 mm, PŘČ 1980/14 (*tab. III: 13*) – 4. okraj, miska, okraj rovně nasazený, svrchu zarovnaný, hrdlo atrofované, plece mírně klenuté, VP okrový, hlazený, KH J, V 31 mm, Š 32 mm, Tl 4 mm, PŘČ 1980/18 (*tab. III: 8*) – 5. okraj, neidentifikovatelný tvar, okraj vně zesílený, svrchu zarovnaný, VP tmavošedý, hlazený, KH J, V 20 mm, Š 16 mm, Tl 4 mm, PŘČ 1980/28 (*tab. III: 9*) – 6. okraj, mísa, okraj zatažený, svrchu seříznutý, VP okrový, jemně modelovaný, KH SH se Sl a K, PrO 244 mm, V 54 mm, Tl 8–9 mm, PŘČ 1980/52 (*tab. III: 6*) – 7. okraj, neidentifikovatelný tvar, okraj rovně nasazený, svrchu zarovnaný, VP okrový, hlazený, KH J, V 19 mm, Š 21 mm, Tl 4 mm, PŘČ 1980/60 (*tab. III: 12*) – 8. hrdlo a plece, hrdlo prohnuté, plece klenuté, VP červenookrový, jemně modelovaný, KH SH s DrK, V 55 mm, Š 54 mm, Tl 7 mm, PŘČ 1980/8 (*tab. III: 16*) – 9. dno, neidentifikovatelný tvar, dno oblé, výzdoba křížícími se svazky hřebenových rýh, VP růžovookrový, jemně modelovaný, KH SH s DrK, V 36 mm, Š 49 mm, Tl 7 mm, PŘČ 1980/2 (*tab. III: 20*) – 10. dno, neidentifikovatelný tvar, dno ostré, VP hnědý, jemně modelovaný, KH J, PrD 120 mm, V 15 mm, Š 83 mm, Tl 7 mm,

PŘČ 1980/3 (*tab. III: 19*) – 11. dno, neidentifikovatelný tvar, dno nožkovité, VP okrový, hruběji modelovaný, KH SH s DrK, PrD 100 mm, V 38 mm, Š 68 mm, Tl 9 mm, PŘČ 1980/46 (*tab. III: 17*) – 12. okraj, hrnec se zataženým okrajem, okraj zatažený, svrchu zarovnaný, zevnitř zesílený, VP béžový, jemně modelovaný, KH SH s DrK, V 49 mm, Š 40 mm, Tl 7–8 mm, PŘČ 2668/18 (*tab. IV: 2*) – 13. okraj, miska/hrnec se zataženým okrajem, okraj zatažený, zaoblený, VP tmavošedý, hlazený, KH J s DrK, V 24 mm, Š 22 mm, Tl 5 mm, PŘČ 2668/21 (*tab. IV: 5*) – 14. okraj, hrnec/miska se zataženým okrajem, okraj zatažený, zaoblený, VP okrový, jemně modelovaný, KH SH s DrK, V 27 mm, Š 27 mm, Tl 6 mm, PŘČ 2668/20 (*tab. IV: 3*) – 15. dno, neidentifikovatelný tvar, dno ostré, VP okrový, hlazený, KH SH se Sl a DrK, PrD 90 mm, V 15 mm, Š 65 mm, Tl 6 mm, PŘČ 2668/1 (*tab. IV: 8*) – 16. dno, neidentifikovatelný tvar, dno ostré, ve spodní části dna pravoúhlé či klínovité vrypy, VP hnědý, jemně modelovaný, KH SH s DrK, V 35 mm, Š 41 mm, Tl 8 mm, PŘČ 2668/8 (*tab. IV: 9*) – 17. velký žulový kámen se třemi ohlazenými (pracovními) plochami, rozměry 140 × 115 × 110 mm, patrně drtidlo, PŘČ 2265 – 18. menší zlomek pískovcového kamene, bez pracovních stop, rozměry 54 × 40 × 49 mm, hmotnost 112 g, PŘČ 2265 – 19. menší zlomek pískovcového kamene, původně patrně hranol, zjevné pracovní stopy, rozměry 40 × 44 × 25 mm, hmotnost 66 g, PŘČ 2265
Ľ čtvrtina – 1. okraj, neidentifikovatelný tvar, okraj zatažený, zašpičatělý, VP okrovohnědý, jemně modelovaný, KH SH se Sl, V 31 mm, Š 29 mm, Tl 7 mm, PŘČ 2292/13 (*tab. IV: 12*) – 2. okraj, neidentifikovatelný tvar, okraj zatažený, zaoblený, VP okrový, jemně modelovaný, KH SH, V 29 mm, Š 31 mm, Tl 5 mm, PŘČ 2292/16 (*tab. IV: 13*) – 3. okraj, neidentifikovatelný tvar, okraj rovně nasazený, zaoblený, VP hnědý, jemně modelovaný, KH SH, V 20 mm, Š 29 mm, Tl 6 mm, PŘČ 2292/35 (*tab. IV: 14*) – 4. dno, neidentifikovatelný tvar, dno ostré, VP okrový, jemně modelovaný, KH SH s DrK, PrD 90 mm, V 28 mm, Š 50 mm, Tl 8 mm, PŘČ 2292/8 (*tab. IV: 15*) – 5. dno, neidentifikovatelný tvar, dno ostré, VP hnědý, hruběji modelovaný, KH SH se Sl, V 14 mm, Š 41 mm, Tl 5 mm, PŘČ 2292/9 (*tab. IV: 16*)

S čtvrtina – 1. rekonstruovatelný tvar, soudkovitý pohárek, okraj mírně zatažený, zaoblený, plece nevýrazně vyklenuté, VP okrovo-hnědošedý, jemně modelovaný, KH SH, PrO 77 mm, PrPl 81 mm, PrD 40 mm, V 56 mm, 2 zlomky – 2671/1 (Š 58 mm), 2671/10 (Š 34 mm), Tl 4–8 mm (*tab. IV: 17*) – 2. okraj, neidentifikovatelný tvar, okraj mírně zatažený, zašpičatělý, VP tmavošedý, leštěný, KH J, V 25 mm, Š 27 mm, Tl 4 mm, PŘČ

2671/8 (*tab. IV: 18*) – 3. dno, neidentifikovatelný tvar, dno oblé, VP hnědý, jemně modelovaný, KH SH se Sl, PrD 148 mm, V 30 mm, Š 112 mm, Tl 10 mm, PřČ 2671/5 (*tab. IV: 19*)

Hloubka 0–30 cm

J čtvrtina – 1. okraj, mísa (?), okraj horizontálně vytažený, svrchu zarovnaný, VP tmavošedý, hlazený, KH SH se Sl a DrK, V 32 mm, Š 42 mm, Tl 8 mm, PřČ 2111/4 (*tab. IV: 21*) – 2. dno a spodek nádoby, hrncovitá nádoba, dno ostré, VP okrový, jemně modelovaný, KH SH s DrK, PrD 94 mm, V 60 mm, Š 76 mm, Tl 7 mm, PřČ 2111/3 (*tab. IV: 20*) – 3. zlomek kamenného brousku, dochD 121 mm, maxŠ 24 mm, maxV 20 mm, hmotnost 92 g, PřČ 2204 (*tab. V: 1*)

Hloubka 0–50 cm

J čtvrtina – 1. okraj, hrdlo a plece, miska, okraj horizontálně vytažený, svrchu zarovnaný, zevnitř fasetovaný, hrdlo atrofované, plece vyklenuté, VP okrový, jemně modelovaný, KH SH se Sl, PrO 172 mm, PrHr 158 mm, PrPl 160 mm, V 36 mm, Š 62 mm, Tl 5 mm, PřČ 2404/1 (*tab. IV: 22*) – 2. plece, miniaturní nádobka, plece vyklenuté, VP tmavošedý, hlazený, KH J, V 25 mm, Š 25 mm, Tl 3 mm, PřČ 2404/2 (*tab. IV: 23*) – 3. kostěné šídlo, nepracovní konec rovně seříznut a ohlazen – není odlomené, hrot zčernalý od opálení ohněm – k zatvrzení a zpevnění, V 71 mm, max Pr 10 × 7 mm, hmotnost 6 g, PřČ 2405 (*tab. IV: 24*)

Hloubka 10–20 cm

Ž čtvrtina – 1. přeslen nebo závaží, jednoduchý keramický kotouč, neprofilovaný, na jedné straně poškozený, Pr 61 mm, Pr otvoru 10 mm, V 9–10 mm, hmotnost 43 g, PřČ 1463 (*tab. IV: 26*) – 2. kovový (bronz?) nýtek, jednoduchá plochá destičkovitá hlavice nepravidelného tvaru (poškozená?), ve spodní části 4 mm dlouhý trn, hlavice 15 × 16 mm, Tl 1 mm, hmotnost 3 g, PřČ 1464 (*tab. IV: 25*)

KJ 9

1. okraj a hrdlo, neidentifikovatelný tvar, okraj vyhnutý, zaoblený, hrdlo prohnuté, VP hnědý, jemně modelovaný, KH SH s DrK, V 31 mm, Š 27 mm, Tl 6 mm, PřČ 1953/4 (*tab. V: 3*) – 2. hrdlo, neidentifikovatelný tvar, hrdlo prohnuté, VP okrovohnědý, jemně modelovaný, KH SH s DrK, V 45 mm, Š 32 mm, Tl 7 mm, PřČ 1953/1 (*tab. V: 2*)

KJ 7

1. okraj, neidentifikovatelný tvar, okraj vyhnutý, vně zesílený, zaoblený, VP okrový, jemně modelovaný, KH J, V 24 mm, Š 24 mm, Tl 5 mm, PřČ 1971/1 (*tab. V: 4*)

385 Jáma

S polovina, hloubka 0 cm – dno – 1. rekonstruovatelná nádoba, miska se zataženým okrajem

a ouškem, okraj mírně zatažený, zaoblený, plece mírně klenuté, dno, ostré, z ucha dochovány jen stopy po odlomení, VP šedohnědý, hlazený, KH J se Sl, PrO 190 mm, PrD 75 mm, V 104 mm, Tl 6 mm, PřČ 1462/1,1462/3,1462/4 (*tab. V: 5*) – 2. stěna, neidentifikovatelný tvar, výzdoba nehtovými vrypy. VP hnědý, jemně modelovaný, KH SH s DrK, V 30 mm, Š 38 mm, Tl 9 mm, PřČ 1462/2 (*tab. V: 7*)

807 Jáma

SV polovina, hloubka 0–20 cm – 1. zlomek kostěného/parohového hřebene, dochován pouze zlomek vnitřní destičky vícevrstvého hřebene, patrně úzká a delší rukojeť, stopa po nýtku, V 24 mm, dochovaná Š 22 mm, Tl 2 mm, PřČ 2678 (*tab. V: 8*)

813 Dům

Hloubka 0–20 cm

JŽ čtvrtina – 1. okraj, hrnec/mísa se zataženým okrajem, okraj zatažený, zaoblený, VP černý, jemně modelovaný, KH SH se Sl, PrO 186 mm, V 27 mm, Š 58 mm, Tl 8 mm, PřČ 3815/13 (*tab. VI: 2*) – 2. okraj, hrnec/mísa se zataženým okrajem, okraj zatažený, zaoblený, VP černý, jemně modelovaný, KH SH se Sl a DrK, V 52 mm, Š 57 mm, Tl 6 mm, PřČ 3815/4 (*tab. VI: 3*) – 3. okraj a hrdlo, hrncovitý tvar?, okraj vyhnutý, kyjovitě zesílený, hrdlo prohnuté, VP hnědošedý, hlazený, KH SH, V 30 mm, Š 39 mm, Tl 9 mm, PřČ 3815/11 (*tab. VI: 4*) – 4. dno a spodek nádoby, neidentifikovatelný tvar, dno ostré, spodek nádoby přímý, zdobený svislými a šikmými křížicemi se rýhami, VP okrový, hlazený, KH SH se Sl a DrK, V 79 mm, Š 79 mm, Tl 7 mm, PřČ 3815/2,3599/4 (*tab. VII: 37*) – 5. dno, neidentifikovatelný tvar, dno ostré, VP tmavošedý, jemně modelovaný, KH SH se Sl, PrD 68 mm, V 15 mm, Š 53 mm, Tl 6 mm, PřČ 3815/16 (*tab. VII: 34*)

SŽ čtvrtina – 1. okraj a plece, hrnec se zataženým okrajem, okraj zatažený, zaoblený, VP černo-hnědý, jemně modelovaný, KH SH se Sl a DrK, PrO 156 mm, PrPl 202 mm, V 157 mm, Š 72 mm, Tl 7 mm, PřČ 3478/1 (*tab. VI: 6*) – 2. okraj a hrdlo, neidentifikovatelný tvar, okraj vyhnutý, zaoblený, hrdlo prohnuté, VP černý, hlazený, KH SH, V 34 mm, Š 48 mm, Tl 7 mm, PřČ 3478/8 (*tab. VI: 7*) – 3. okraj, neidentifikovatelný tvar, okraj zatažený, kyjovitě zesílený, VP černý, hlazený, oprýskaný, KH SH se Sl a DrK, V 23 mm, Š 28 mm, Tl 6 mm, PřČ 3478/21 (*tab. VI: 5*) – 4. stěna na kruhu točené římsko-provinciální nádoby, neidentifikovatelný tvar, výzdoba pásky červené výmalby, VP okrový, leštěný, KH J, V 33 mm, Š 30 mm, Tl 5 mm, PřČ 3478/6 (*tab. VII: 36*) –

5. plece, neidentifikovatelný tvar, plece ostře lomené, výzdoba horizontální rýhou, VP černý, leštěný, KH J, V 19 mm, Š 22 mm, Tl 5 mm, PŘČ 3478/16 (*tab. VII: 31*) – 6. dno a spodek nádoby, neidentifikovatelný tvar, dno ostré, na spodku nádoby výzdoba chaoticky křížících se rýh – slámování?, VP hnědý, jemně modelovaný, KH SH se Sl a Drk, V 47 mm, Š 54 mm, Tl 7 mm, PŘČ 3478/2 (*tab. VII: 32*) – 7. stěna, neidentifikovatelný tvar, výzdoba malými nehtovými vrypky, VP šedohnědý, jemně modelovaný, KH SH se Sl a Drk, V 40 mm, Š 45 mm, Tl 7 mm, PŘČ 3478/12 (*tab. VII: 33*) – 8. stěna, neidentifikovatelný tvar, výzdoba vyštípaných nehtových vrypů, VP hnědý, jemně modelovaný, KH SH se Sl a Drk, V 30 mm, Š 24 mm, Tl 8 mm, PŘČ 3478/18 (*tab. VII: 35*)

SV čtvrtina – 1. okraj, hrdlo a plece, mísovitá terina, okraj mírně vyhnutý, zaoblený, hrdlo lehce prohnuté, plece silně vyklenuté, okraj od hrdla oddělen horizontálním žlábkem, plece od hrdla odděleny horizontální plastickou lištou ohraničenou z obou stran žlábkem, VP černý, leštěný, KH SH se Sl, PrO 162 mm, PrHr 160 mm, PrPl 180 mm, V 51 mm, Š 135 mm a 49 mm, Tl 6 mm, 6 zlomků – PŘČ 3591/1–6 (*tab. VII: 1*) – 2. okraj, neidentifikovatelný tvar, okraj nálevkovitě vyhnutý, zaoblený, VP černý, leštěný, KH J se Sl, PrO 160 mm, V 29 mm, Š 47 mm, Tl 6 mm, PŘČ 3591/7 (*tab. VII: 10*) – 3. okraj a hrdlo, neidentifikovatelný tvar, okraj mírně vyhnutý, zaoblený, hrdlo lehce prohnuté, VP černý, leštěný, KH J se Sl, PrO 200 mm, PrHr 194 mm, V 23 mm, Š 40 mm, Tl 5 mm, PŘČ 3591/8 (*tab. VII: 5*) – 4. okraj, miska se zataženým okrajem, okraj zatažený, zevnitř zesílený, zaoblený, VP šedohnědý, hlazený, KH J se Sl, V 26 mm, Š 50 mm, Tl 6 mm, PŘČ 3591/9 (*tab. VII: 7*) – 5. okraj, neidentifikovatelný tvar, okraj mírně zatažený, zevnitř zesílený, zaoblený, VP černý, hlazený, poškozovaný, KH SH se Sl a Drk, V 26 mm, Š 28 mm, Tl 6 mm, PŘČ 3591/10 (*tab. VII: 8*) – 6. okraj a plece, miska, okraj mírně zatažený, svrchu zarovnaný, VP černý, leštěný, KH J se Sl, V 49 mm, Š 36 mm, Tl 5 mm, PŘČ 3591/11 (*tab. VII: 2*) – 7. okraj, miska, okraj přímo nasazený, svrchu seříznutý, plece mírně vyklenuté, VP černohnědý, hlazený, KH SH se Sl a Drk, V 36 mm, Š 55 mm, Tl 7 mm, PŘČ 3591/12 (*tab. VII: 3*) – 8. okraj, hrnec/miska se zataženým okrajem, okraj zatažený, svrchu seříznutý, VP černý, silně poškozovaný, KH SH se Sl a Drk, V 33 mm, Š 43 mm, Tl 7–8 mm, PŘČ 3591/13 (*tab. VII: 6*) – 9. okraj, neidentifikovatelný tvar, okraj zaoblený, VP černý, leštěný, KH J se Sl, V 18 mm, Š 27 mm, Tl 6 mm, PŘČ 3591/14 (*tab. VII: 9*) – 10. okraj, miska, okraj svrchu zdobený ostrými vrypky, VP černý, leštěný, KH J se Sl, V 31 mm, Š 35 mm, Tl 5 mm, PŘČ

3591/15 (*tab. VII: 11*) – 11. okraj a hrdlo, hrncovitá nádoba, okraj vyhnutý, zaoblený, hrdlo prohnuté, VP hnědý, hlazený, KH SH se Sl a Drk, V 79 mm, Š 78 mm, Tl 14 mm, 2 zlomky – PŘČ 3591/16, 3591/17 (*tab. VII: 4*) – 12. ucho, neidentifikovatelný tvar, ucho čtyřhranného průřezu, VP černý, hlazený, KH SH se Sl a Drk, V 51 mm, průřez 13 × 13 mm, PŘČ 3591/18 (*tab. VII: 12*) – 13. stěna, neidentifikovatelný tvar, výzdoba křížícími se rýhami, zadní stěna sloupnutá, VP šedookrový, hlazený, KH SH se Sl, V 29 mm, Š 42 mm, PŘČ 3591/19 (*tab. VII: 13*) – 14. stěna, neidentifikovatelný tvar, stěna vyklenutá, výzdoba pravidelnými svislými žlábkem, VP šedohnědý, jemně modelovaný, KH SH se Sl a Drk, V 45 mm, Š 63 mm, Tl 11 mm, PŘČ 3591/20 (*tab. VII: 14*) – 15. stěna, neidentifikovatelný tvar, stěna mírně vyklenutá, výzdoba křížícími se rýhami, VP hnědý, jemně modelovaný, KH SH se Sl, V 48 mm, Š 49 mm, Tl 8 mm, PŘČ 3591/21 (*tab. VII: 22*) – 16. stěna, neidentifikovatelný tvar, stěna vyklenutá, výzdoba šikmou hlubokou rýhou, VP okrový, jemně modelovaný, KH SH se Sl a Drk, V 54 mm, Š 43 mm, Tl 8 mm, PŘČ 3591/22 (*tab. VII: 21*) – 17. stěna, neidentifikovatelný tvar, výzdoba horizontálními rýhami, VP šedohnědý, jemně modelovaný, KH SH se Sl a Drk, V 43 mm, Š 47 mm, Tl 7 mm, PŘČ 3591/23 (*tab. VII: 27*) – 18. dno a spodek nádoby, neidentifikovatelný tvar, dno ostré, spodek zdoben rytými hřebenovanými půlobloučky, dno zdobené křížícími se rýhami, VP hnědošedý, hlazený, KH J se Sl, PrD 80 mm, V 25 mm, Š 66 mm, Tl 4 mm, PŘČ 3591/24 (*tab. VIII: 15*) – 19. dno, neidentifikovatelný tvar, dno nožkovité, VP černý, leštěný, KH SH se Sl, V 27 mm, Š 45 mm, Tl 6 mm, PŘČ 3591/25 (*tab. VIII: 17*) – 20. dno, neidentifikovatelný tvar, dno ostré, VP černý, leštěný, KH SH se Sl a Drk, V 28 mm, Š 55 mm, Tl 6 mm, PŘČ 3591/26 (*tab. VIII: 18*) – 21. okraj a hrdlo, neidentifikovatelný tvar, okraj vyhnutý, zaoblený, hrdlo prohnuté, VP černý, leštěný, KH J se Sl, V 48 mm, Š 39 mm, Tl 7 mm, PŘČ 3601/2 (*tab. VII: 18*) – 22. okraj a plece, hrnec/mísa se zataženým okrajem, okraj zatažený, zaoblený, plece vyklenuté, VP šedočerný, hlazený, KH SH se Sl, V 50 mm, Š 38 mm, Tl 5–8 mm, PŘČ 3601/8 (*tab. VII: 15*) – 23. okraj, hrnec/mísa se zataženým okrajem, okraj zatažený, mírně zašpičatělý, VP tmavošedo-hnědý, hlazený, KH SH se Sl, V 40 mm, Š 60 mm, Tl 8 mm, PŘČ 3601/9 (*tab. VII: 23*) – 24. okraj, hrnec/mísa se zataženým okrajem, okraj zatažený, zevnitř zesílený, VP tmavošedý, hlazený, silně poškozovaný, KH SH se Sl, V 29 mm, Š 42 mm, Tl 5 mm, PŘČ 3601/10 (*tab. VII: 24*) – 25. okraj a plece, hrnec/mísa se zataženým okrajem, okraj zatažený, zaoblený, plece vyklenuté, VP tmavošedý, hlazený, poškozovaný,

SH se Sl, V 44 mm, Š 50 mm, Tl 7 mm, PŘČ 3601/11 (*tab. VII: 17*) – 26. okraj a plece, miska se zataženým okrajem, okraj zatažený, zevnitř zesílený, svrchu seříznutý, plece vyklenuté, VP tmavošedo-hnědý, leštěný, KH J se Sl, V 49 mm, Š 56 mm, Tl 5 mm, PŘČ 3601/13 (*tab. VII: 25*) – 27. okraj a plece, miska se zataženým okrajem, okraj zatažený, zaoblený, plece vyklenuté, VP tmavošedo-hnědý, hlazený, KH SH se Sl, V 50 mm, Š 55 mm, Tl 5 mm, PŘČ 3601/16 (*tab. VII: 16*) – 28. okraj, miska, okraj mírně zatažený, zevnitř zesílený, svrchu seříznutý, VP černohnědý, leštěný, KH SH se Sl, V 38 mm, Š 44 mm, Tl 5 mm, PŘČ 3601/17 (*tab. VII: 26*) – 29. okraj, miska, okraj mírně zatažený, zevnitř zesílený, zaoblený, VP tmavošedý, leštěný, KH J se Sl, V 23 mm, Š 37 mm, Tl 5 mm, PŘČ 3601/18 (*tab. VII: 20*) – 30. okraj, miska (?), okraj rovně nasazený, kónicky ven směřovaný, svrchu zarovnaný, VP černý, leštěný, KH SH se Sl, V 28 mm, Š 19 mm, Tl 5 mm, PŘČ 3601/19 (*tab. VII: 19*) – 31. plece, neidentifikovatelný tvar, plece silně vyklenuté, ve svrchní části horizontální žlábkem, snad jako oddělení od hrdla, VP černohnědý, leštěný, KH SH se Sl, V 61 mm, Š 84 mm, Tl 9–14 mm, PŘČ 3601/20 (*tab. VII: 29*) – 32. hrdlo (?), neidentifikovatelný tvar, ve svrchní části horizontální plastická lišta, stěna lehce prohnutá, VP okrový, jemně modelovaný, KH SH se Sl a Drk, V 44 mm, Š 65 mm, Tl 8 mm, PŘČ 3601/21 (*tab. VIII: 4*) – 33. hrdlo (?), neidentifikovatelný tvar, hrdlo atrofované, okraj na plece ostře nasazen, VP tmavošedo-hnědý, hlazený, KH SH se Sl, V 36 mm, Š 34 mm, Tl 6 mm, PŘČ 3601/22 (*tab. VII: 28*) – 34. dno, neidentifikovatelný tvar, dno ostré, VP okrový, jemně modelovaný, KH SH se Sl, PrD 100 mm, V 19 mm, Š 111 mm, Tl 8 mm, PŘČ 3601/23 (*tab. VII: 30*) – 35. dno, neidentifikovatelný tvar, dno nožkovité, střed dna vypoukle zesílený, VP tmavošedý, jemně modelovaný, KH SH se Sl a Drk, PrD 70 mm, V 21 mm, Š 70 mm, Tl 9 mm, PŘČ 3601/28 (*tab. VIII: 16*) – 36. okraj a plece, miska, okraj mírně zatažený, zaoblený, VP černý, leštěný, KH SH se Sl, PrO 150 mm, V 48 mm, Š 73 mm, Tl 6 mm, PŘČ 3601/1 (*tab. VIII: 8*) – 37. okraj a hrdlo, neidentifikovatelný tvar, okraj přímo nasazený, válcovitý, zevnitř zesílený, hrdlo atrofované, okraj na něj ostře nasazený, VP černý, leštěný, KH SH se Sl a Drk, PrO 220 mm, V 42 mm, Š 62 mm, Tl 6–11 mm, PŘČ 3601/3 (*tab. VIII: 1*) – 38. okraj a hrdlo, hrncovitá nádoba, okraj ven střechovitě vytažený, svrchu zarovnaný, hrdlo prohnuté, VP okrovo-tmavošedý, hlazený, KH J se Sl a DrK, PrO 196 mm, PrHr 178 mm, V 42 mm, Š 67 mm, Tl 7 mm, PŘČ 3601/4 (*tab. VIII: 3*) – 39. okraj, hrdlo a plece, miska nebo pohárek, okraj vyhnutý, zaoblený, hrdlo prohnuté, plece vyklenuté, hrdlo

od plecí odděleno horizontálním žlábkem, VP tmavošedý, hlazený, KH J se Sl a DrK, PrO 130 mm, PrHr 127 mm, PrPl 140 mm, V 42 mm, Š 47 mm, Tl 5 mm, PŘČ 3601/5 (*tab. VIII: 7*) – 40. okraj a hrdlo, okraj vyhnutý, zaoblený, hrdlo prohnuté, okraj od hrdla oddělený horizontální rýhou, VP černý, leštěný, KH J se Sl, PrO 160 mm, PrHr 151 mm, V 24 mm, Š 37 mm, Tl 3 mm, PŘČ 3601/6 (*tab. VIII: 5*) – 41. okraj a hrdlo, pohárovitá nádoba, okraj mírně vyhnutý, zaoblený, hrdlo lehce prohnuté, VP černý, leštěný, KH J se Sl, PrO 88 mm, PrHr 85 mm, V 26 mm, Š 34 mm, Tl 5 mm, PŘČ 3601/7 (*tab. VIII: 6*) – 42. okraj a plece, miska se zataženým okrajem, okraj zatažený, zaoblený, plece vyklenuté, VP okrový, hlazený, KH SH se Sl a Drk, PrO 208 mm, PrPl 225 mm, V 60 mm, Š 70 mm, Tl 8 mm, 2 zlomky – PŘČ 3601/14, 3601/15 (*tab. VIII: 2*) – 43. dno, neidentifikovatelný tvar, dno ostré, VP tmavošedo-hnědý, jemně modelovaný, KH SH se Sl a Drk, V 32 mm, Š 47 mm, Tl 8 mm, PŘČ 3601/25 (*tab. VIII: 12*) – 44. dno, neidentifikovatelný tvar, dno ostré, VP šedo-hnědý, hlazený, KH SH se Sl a Drk, V 18 mm, Š 41 mm, Tl 8 mm, PŘČ 3601/26 (*tab. VIII: 13*) – 45. dno, neidentifikovatelný tvar, dno ostré, VP šedo-hnědý, hlazený, KH SH se Sl a Drk, V 22 mm, Š 59 mm, Tl 10 mm, PŘČ 3601/27 (*tab. VIII: 14*) – 46. dno a spodek nádoby, neidentifikovatelný tvar, dno nožkovité, dno od spodku odděleno horizontální rýhou, VP hnědý, hlazený, KH SH, PrD 70 mm, V 40 mm, Š 62 mm, Tl 7 mm, PŘČ 3601/29 (*tab. VIII: 11*)

Hloubka 20–40 cm

JŽ čtvrtina – 1. okraj a plece, miska, okraj zatažený, zevnitř zesílený, zašpičatělý, plece vyklenuté, VP tmavošedo-hnědý, hlazený, KH SH se Sl, PrO 318 mm, PrPl 330 mm, V 74 mm, Š 79 mm, Tl 7 mm, PŘČ 3680/1 (*tab. VIII: 9*) – 2. stěna, neidentifikovatelný tvar, výzdoba plochým plastickým pupíkem, VP černý, jemně modelovaný, KH SH se Sl a DrK, V 74 mm, Š 48 mm, Tl 7–9 mm, PŘČ 3588/? (*tab. VIII: 10*) – 3. okraj a hrdlo, drobná pohárovitá nádoba, okraj mírně vyhnutý, zašpičatělý, hrdlo atrofované, VP okrovo-tmavošedý, hlazený, KH J, PrO 99 mm, PrHr 96 mm, V 27 mm, Š 29 mm, Tl 4 mm, PŘČ 3680/2 (*tab. IX: 1*) – 4. okraj, neidentifikovatelný tvar, okraj mírně vyhnutý, svrchu zarovnaný, vně zesílený, VP černý, hlazený, KH SH se Sl, V 20 mm, Š 26 mm, Tl 6 mm, PŘČ 3680/6 (*tab. IX: 2*) – 5. dno, neidentifikovatelný tvar, dno ostré, VP černý, hlazený, KH SH se Sl, V 26 mm, Š 28 mm, Tl 7 mm, PŘČ 3680/7 (*tab. IX: 3*)

SŽ čtvrtina – 1. okraj a plece, hrnc/mísa se zataženým okrajem, okraj zatažený, zaoblený, VP tmavošedo-hnědý, hlazený, KH SH se Sl a DrK, PrO 214 mm, PrPl 258 mm, V 70 mm, Š 88 mm, Tl 8 mm, PŘČ 2987/3 (*tab. IX: 7*) – 2. okraj, hrnc se

zataženým okrajem, okraj zatažený, svrchu seříznutý, VP šedohnědý, leštěný, KH SH se Sl a DrK, PrO 236 mm, V 42 mm, Š 98 mm, Tl 5 mm, PŘČ 2987/6 (*tab. IX: 6*) – 3. okraj a plece, hrnec se zataženým okrajem, okraj zatažený, zaoblený, VP hnědočerný, hlazený, KH SH se Sl a DrK, V 58 mm, Š 62 mm, Tl 8 mm, PŘČ 2987/? (*tab. IX: 9*) – 4. okraj, hrnec/mísa se zataženým okrajem, okraj zatažený, dovnitř zesílený, zaoblený, VP černý, hlazený, KH SH se Sl, V 37 mm, Š 48 mm, Tl 8 mm, PŘČ 2987/4 (*tab. IX: 8*) – 5. okraj a hrdlo, neidentifikovatelný tvar, okraj ostře nasazený a vyhnutý, hrdlo atrofované, přechod mezi nimi zdůrazněn horizontálním žlábkem, VP černý, leštěný, KH SH se Sl a DrK, V 35 mm, Š 42 mm, Tl 8 mm, PŘČ 2987/15 (*tab. IX: 5*) – 6. okraj a hrdlo, neidentifikovatelný tvar, okraj ostře nasazený a vyhnutý, hrdlo atrofované, VP černý, leštěný, KH SH se Sl, V 39 mm, Š 38 mm, Tl 7 mm, PŘČ 2987/18 (*tab. IX: 4*) – 7. ucho, neidentifikovatelný tvar, obdélníkový průřez, VP tmavošedý, jemně modelovaný, KH SH se Sl, V 50 mm, Š 16 mm, Tl 10–13 mm, PŘČ 2987/9 (*tab. IX: 11*) – 8. stěna, neidentifikovatelný tvar, stěna rovná, výzdoba svislými širokými rýhami, VP světlehnědý, jemně modelovaný, KH SH se Sl a DrK, V 55 mm, Š 84 mm, Tl 8 mm, PŘČ 2987/20, 2987/23, 2987/24 (*tab. IX: 10*) – 9. dno a spodek nádoby, neidentifikovatelný tvar, dno ostré, spodek nádoby lehce vyklenutý, VP šedý, jemně modelovaný, silně slídovaný, KH SH se Sl, V 46 mm, Š 55 mm, Tl 9 mm, PŘČ 2987/1 (*tab. IX: 16*) – 10. dno, neidentifikovatelný tvar, dno ostré, VP tmavošedo-hnědý, jemně modelovaný, KH SH se Sl a DrK, V 38 mm, Š 59 mm, Tl 7 mm, PŘČ 2987/2 (*tab. IX: 17*) – 11. okraj a plece, miska se zataženým okrajem, okraj zatažený, zevnitř zesílený, svrchu zašpičatělý, VP černý, hlazený, KH SH se Sl, PrO 174 mm, PrPl 197 mm, V 74 mm, Š 77 mm, Tl 8 mm, PŘČ 2990/1 (*tab. X: 2*) – 12. okraj, velký hrnec se zataženým okrajem, okraj zatažený, zevnitř zesílený, zaoblený, VP šedohnědý, jemně modelovaný, KH SH se Sl a DrK, PrO 308 mm, V 67 mm, Š 91 mm, Tl 9 mm, PŘČ 2990/4 (*tab. IX: 12*) – 13. okraj a plece, hrnec/mísa se zataženým okrajem, okraj zatažený, svrchu seříznutý, VP tmavošedo-hnědý, jemně modelovaný, KH SH se Sl a DrK, PrO 255 mm, PrPl 273 mm, V 73 mm, Š 73 mm, Tl 8 mm, PŘČ 2990/6 (*tab. IX: 14*) – 14. okraj, neidentifikovatelný tvar, okraj zatažený, zašpičatělý, VP černo-okrový, hlazený, KH SH se Sl, V 35 mm, Š 44 mm, Tl 8 mm, PŘČ 2990/14 (*tab. IX: 15*) – 15. hrdlo a plece, nádobka s fasetovanými plecemi, hrdlo prohnuté, plece vyklenuté, upravené fasetováním stěny, VP okrovo-tmavošedý, hlazený, KH SH se Sl, 2 zlomky – 2990/5 (V 64 mm, Š 55 mm), 2990/9

(V 60 mm, Š 56 mm), Tl 6–9 mm (*tab. X: 5*) – 16. stěna, neidentifikovatelný tvar, stěna lehce vyklenutá, výzdoba křížícími se rýhami, VP okrovohnědý, hlazený, KH SH se Sl, V 39 mm, Š 70 mm, Tl 8 mm, PŘČ 2990/13 (*tab. IX: 13*) – 17. dno a spodek nádoby, dno oblé, spodek nádoby přímý, VP šedohnědý, jemně modelovaný, KH SH se Sl a DrK, V 60 mm, Š 59 mm, Tl 7 mm, PŘČ 2990/8 (*tab. IX: 18*) – 18. zlomek závaží (?), kámen, V 84 mm, Š 55 mm, hmotnost 178 g, PŘČ 2985 (*tab. X: 7*)
JV čtvrtina – 1. okraj, mísa, okraj zatažený, zevnitř zesílený, zaoblený, VP černoohnědý, jemně modelovaný, KH SH se Sl, PrO 238 mm, PrPl 262 mm, 2 zlomky – PŘČ 3010/2 (V 56 mm, Š 89 mm), 3010/5 (V 58 mm, Š 48 mm), Tl 7 mm (*tab. X: 1*) – 2. okraj, hrnec/mísa se zataženým okrajem, okraj zatažený, svrchu seříznutý, VP černoohnědý, jemně modelovaný, KH SH se Sl, V 48 mm, Š 32 mm, Tl 9 mm, PŘČ 3010/17 (*tab. X: 4*) – 3. okraj, miska, okraj rovně nasazený, kyjovitě zesílený, plece klenuté, VP černošedý, hlazený, KH SH se Sl a, V 34 mm, Š 46 mm, Tl 7 mm, PŘČ 3010/16 (*tab. X: 3*) – 4. okraj, plece, pohárovitá nádobka, okraj rovně nasazený, svrchu seříznutý, bez hrdla, plece přímé, pod okrajem výzdoba horizontálním žlábkem, pod ním šikmé dlouhé žlábků, VP hnědošedý, jemně modelovaný, KH SH se Sl, PrO 138 mm, PrPl 139 mm, 2 zlomky – PŘČ 3010/1 (V 62 mm, Š 49 mm), 3010/11 (V 58 mm, Š 41 mm), Tl 7 mm (*tab. X: 6*)

SV čtvrtina – 1. okraj, hrdlo a plece, hrncovitá (?) nádoba s pozvolna se zužujícím hrdlem, okraj mírně vyhnutý, hrdlo mírně prohnuté, plece vyklenuté, VP černý, hlazený, KH SH se Sl a DrK, PrO 198 mm, PrHr 193 mm, PrPl 230 mm, V 86 mm, Š 80 mm, Tl 7 mm, PŘČ 3678/3 (*tab. XI: 2*) – 2. okraj s spodek nádoby, mísa, okraj mírně zatažený, zaoblený, VP černý, hlazený, KH SH se Sl, PrO 256, PrPl 260 mm, V 59 mm, Š 72 mm, Tl 8 mm, PŘČ 3678/6, 3678/24 (*tab. X: 10*) – 3. okraj, plochá mísa nebo talíř, okraj rovně nasazený, spodek nádoby zalomený, VP černý, leštěný, KH SH se Sl a DrK, PrO 300 mm, V 36 mm, Š 54 mm, Tl 7 mm, PŘČ 3678/8 (*tab. XI: 1*) – 4. okraj a plece, miska se zataženým okrajem, okraj zatažený, mírně zašpičatělý, VP černý, hlazený, KH SH se Sl a DrK, V 33 mm, Š 40 mm, Tl 5 mm, PŘČ 3678/10 (*tab. XI: 3*) – 5. ucho, neidentifikovatelný tvar, kruhový průřez, VP tmavošedý, jemně modelovaný, KH SH se Sl a DrK, V 79 mm, Š 19 mm, Tl 17–19 mm, PŘČ 3678/14 (*tab. X: 9*) – 6. stěna, neidentifikovatelný tvar, stěna přímá, výzdoba řadami kruhových důlků, VP světle hnědý, jemně modelovaný, KH SH se Sl a DrK, V 62 mm, Š 72 mm, Tl 6 mm, PŘČ 3678/9 (*tab. X: 8*) – 7. dno, neidentifikovatelný tvar, dno ostré, VP tmavošedo-hnědý,

jemně modelovaný, KH SH se Sl a DrK, V 25 mm, Š 48 mm, Tl 7 mm, PŘČ 3678/19 (*tab. X: 11*)

Hloubka 40 cm – dno

SŽ čtvrtina – 1. okraj, hrdlo a plece, neidentifikovatelný tvar, okraj vyhnutý, vně zesílený, svrchu zarovnaný, hrdlo prohnuté, plece vyklenuté, VP černošedý, hlazený, KH SH se Sl, V 44 mm, Š 49 mm, Tl 6 mm, PŘČ 3155/4 (*tab. XI: 4*) – 2. okraj, neidentifikovatelný tvar, okraj vyhnutý, zaoblený, VP okrovohnědý, jemně modelovaný, KH SH, V 24 mm, Š 38 mm, Tl 9 mm, PŘČ 3155/3 (*tab. XI: 6*) – 3. hrdlo a plece, terinovitá nádoba, hrdlo přímé, plece vyklenuté, od hrdla odsazené, VP tmavošedý, hlazený, KH J se Sl, V 43 mm, Š 40 mm, Tl 8 mm, PŘČ 3155/10 (*tab. XI: 5*)

JV čtvrtina – 1. zlomek schránky mušle, V 29, Š 47 mm, hmotnost 6 g, PŘČ 2757

854 Dům

Hloubka 0–20 cm

SŽ čtvrtina – 1. okraj, miska, okraj rovně nasazený, svrchu a vně seříznutý, vně zesílený, stěna lehce vyklenutá, VP okrový až šedivý, hlazený, KH SH se Sl a DrK, PrO 210 mm, V 56 mm, Š 91 mm, Tl 6 mm. Pozn.: na VP silný nálep ztvrdlé vápenité hmoty, PŘČ 3294/1,3294/23 (*tab. XIII: 1*) – 2. okraj, hrnec/mísa se zataženým okrajem, okraj zatažený, zevnitř zesílený, zaoblený, stěna vyklenutá, VP světle hnědý až šedivý, jemně modelovaný, KH SH se Sl a DrK, PrO 235 mm, PrPl 280 mm, V 64 mm, Š 60 mm, Tl 8 mm. Pozn.: na VP žmolky ztvrdlé vápenité hmoty, PŘČ 3294/3 (*tab. XII: 2*) – 3. okraj, miska, okraj rovně nasazený, svrchu seříznutý, stěna lehce vyklenutá, VP okrový až šedivý, jemně modelovaný, KH SH, V 45 mm, Š 54 mm, Tl 7 mm. Pozn.: na VP žmolky ztvrdlé vápenité hmoty, PŘČ 3294/14 (*tab. XII: 5*) – 4. okraj, miska, okraj zatažený, zevnitř zesílený, zaoblený, vyklenutá, VP okrový, jemně modelovaný, KH SH se Sl, V 48 mm, Š 52 mm, Tl 6 mm. Pozn.: na VP žmolky ztvrdlé vápenité hmoty, PŘČ 3294/32 (*tab. XIII: 2*) – 5. stěna, neidentifikovatelný tvar, výzdoba velkého plochého plastického pupíku, stěna lehce vyklenutá, VP hnědošedý, jemně modelovaný, KH SH se Sl a DrK, V 39 mm, Š 25 mm, Tl 7 mm, PŘČ 3294/33 (*tab. XIII: 6*) – 6. okraj, miska?, okraj rovně nasazený, zaoblený, stěna lehce vyklenutá, VP hnědý až tmavošedý, poškozovaný, hlazený, KH SH se Sl a DrK, V 55 mm, Š 43 mm, Tl 6 mm, PŘČ 3294/9 (*tab. XIII: 3*) – 7. okraj, neidentifikovatelný tvar, okraj rovně nasazený, vně zesílený a seříznutý, stěna přímá, VP okrovohnědý, hlazený, KH SH, V 43 mm, Š 24 mm, Tl 6 mm, PŘČ 3294/40 (*tab. XIII: 4*) – 8. okraj, miska?, okraj lehce zatažený, zašpičatělý,

stěna vyklenutá, VP hnědý až tmavošedý, hlazený, KH SH se Sl a DrK, V 36 mm, Š 33 mm, Tl 8 mm, PŘČ 3294/8 (*tab. XII: 4*) – 9. okraj, neidentifikovatelný tvar, okraj rovně nasazený, zevnitř zesílený, zaoblený, stěna vyklenutá, VP okrový, hlazený, KH SH se Sl, V 33 mm, Š 24 mm, Tl 7 mm. Pozn.: na vnitřní stěně žmolky ztvrdlé vápenité hmoty, PŘČ 3294/21 (*tab. XII: 7*) – 10. okraj, neidentifikovatelný tvar, okraj lehce zatažený, svrchu seříznutý, stěna lehce vyklenutá, VP okrový, hlazený, KH SH se Sl, V 34 mm, Š 28 mm, Tl 8 mm. Pozn.: na VP žmolky ztvrdlé vápenité hmoty, PŘČ 3294/30 (*tab. XIII: 7*) – 11. okraj, neidentifikovatelný tvar, okraj zatažený, zevnitř zesílený, zaoblený, VP šedohnědý, jemně modelovaný, KH SH se Sl, V 18 mm, Š 30 mm, Tl 6 mm, PŘČ 3294/34 (*tab. XII: 8*) – 12. okraj, neidentifikovatelný tvar, okraj rovně nasazený, lehce zašpičatělý, stěna lehce vyklenutá, VP hnědý až tmavošedý, hlazený, KH SH se Sl, V 26 mm, Š 33 mm, Tl 7 mm, PŘČ 3294/19 (*tab. XII: 6*) – 13. stěna, neidentifikovatelný tvar, stěna přímá, výzdoba (?) drobným plastickým pupíkem, VP šedohnědý, hrubě modelovaný, KH SH se Sl a DrK, V 53 mm, Š 45 mm, Tl 9 mm, PŘČ 3294/17 (*tab. XIII: 5*) – 14. plece, neidentifikovatelný tvar, stěna lehce vyklenutá, přechod mezi leštěnou svrchní částí a neupravovanou částí spodní, VP hnědý až tmavošedý, leštěný/neupravovaný, KH SH se Sl a DrK, V 40 mm, Š 36 mm, Tl 8 mm, PŘČ 3294/13 (*tab. XII: 3*) – 15. spodek nádoby, neidentifikovatelný tvar, dno nožkovitě odsazené, VP okrový, leštěný, KH SH se Sl a DrK, V 21 mm, Š 36 mm, Tl 9 mm, PŘČ 3294/26 (*tab. XII: 9*) – 16. okraj, terina?, okraj mírně vyhnutý, vně zesílený, zaoblený, hrdlo prohnuté, nepatrný přechod mezi hrdlem a plecemi, VP černohnědý, leštěný, KH J se Sl, V 37 mm, Š 29 mm, Tl 5 mm, PŘČ 3331/10 (*tab. XIII: 8*) – 17. okraj, drobná nádobka, okraj vyhnutý, zaoblený, hrdlo prohnuté, VP šedohnědý, leštěný, KH J se Sl, PrO 68 mm, PrHr 66 mm, V 16 mm, 25 mm, Tl 5 mm, PŘČ 3331/22 (*tab. XIII: 10*) – 18. okraj, neidentifikovatelný tvar, okraj rovně nasazený, vně zesílený, zaoblený, od hrdla oddělený horizontální rýhou, VP černý, leštěný, oprýskaný, KH J se Sl, V 23 mm, Š 23 mm, Tl 4 mm, PŘČ 3331/26 (*tab. XIII: 9*) – 19. okraj, neidentifikovatelný tvar, okraj vyhnutý, hrdlo kónické, VP hnědošedý, leštěný, KH SH se Sl a DrK, V 20 mm, Š 24 mm, Tl 5 mm, PŘČ 3331/35 (*tab. XIII: 17*) – 20. hrdlo s plecemi, terina?, hrdlo mírně prohnuté, plece zesílené vyklenuté, VP šedohnědý, jemně modelovaný, KH SH se Sl a DrK, V 49 mm, Š 36 mm, Tl 9 mm, PŘČ 3331/20 (*tab. XIII: 11*) – 21. stěna, výduť s výzdobou plastického pupíku, stěna lehce vyklenutá, pupík nepravidelně hráněný, VP hnědý, jemně modelovaný, KH SH se

Sl, V 36 mm, Š 37 mm, Tl 7 mm, PŘČ 3331/18 (*tab. XIII: 12*) – 22. stěna, neidentifikovatelný tvar, výzdoba na sebe navazujících rytých půlobloučků, stěna vyklenutá, VP černý, leštěný, oprýskaný, KH J, V 24 mm, Š 34 mm, Tl 7 mm, PŘČ 3331/23 (*tab. XIII: 13*) – 23. okraj, hrdlo a plece, hrnec esovité profilace, okraj vyhnutý, kyjovitě zesílený a svrchu zdobený prstovými otisky, hrdlo ostře prohnuté, plece vyklenuté, VP světle hnědý, jemně modelovaný, oprýskaný, KH SH se Sl a DrK, PrO 201 mm, PrHr 190 mm, V 55 mm, Š 129 mm, Tl 7 mm, PŘČ 3463/9, 3463/29, 3463/42, 3331/28 (*tab. XIII: 14*) – 24. okraj, neidentifikovatelný tvar, okraj rovně nasazený, svrchu zarovnaný, hrdlo mírně vyhnuté, VP hnědošedý, jemně modelovaný, KH SH se Sl, V 38 mm, Š 84 mm, Tl 8 mm, PŘČ 3463/14 (*tab. XIII: 15*) – 25. okraj, miska, okraj rovně nasazený, zaoblený, VP okrovohnědý, jemně modelovaný, KH SH, V 42 mm, Š 51 mm, Tl 9 mm, PŘČ 3463/24 (*tab. XIII: 16*) – 26. okraj, hrnec/miska se zataženým okrajem, okraj zatažený, svrchu zarovnaný, stěna vyklenutá, VP světle hnědý, jemně modelovaný, KH SH se Sl a DrK, V 45 mm, Š 47 mm, Tl 8 mm, PŘČ 3463/18 (*tab. XIII: 20*) – 27. okraj, hrnec/miska se zataženým okrajem, okraj zatažený, zevnitř zesílený, zaoblený, VP světle šedý, hlazený, KH J se Sl, V 31 mm, Š 43 mm, Tl 8 mm, PŘČ 3463/8 (*tab. XIII: 21*) – 28. okraj, mísa, okraj rovně nasazený, vně zesílený, svrchu zarovnaný, stěna vyklenutá, VP šedohnědý, jemně modelovaný, KH SH se Sl a DrK, V 42 mm, Š 39 mm, Tl 9 mm, PŘČ 3463/15, Pozn.: na vnitřním povrchu silný nálep ztvrdlé vápenité hmoty (*tab. XIII: 22*) – 29. okraj, neidentifikovatelný tvar, okraj rovně nasazený, kyjovitě zesílený, VP černohnědý, hlazený, KH J se Sl, V 23 mm, Š 32 mm, Tl 6 mm, PŘČ 3463/6 (*tab. XIII: 23*) – 30. okraj, neidentifikovatelný tvar, okraj mírně vyhnutý, zaoblený, VP šedohnědý, hlazený, KH J, V 26 mm, Š 25 mm, Tl 7 mm, PŘČ 3463/38 (*tab. XIII: 24*) – 31. stěna, neidentifikovatelný tvar, stěna vyklenutá, výzdoba svislými širokými rýhami, VP hnědošedý, jemně modelovaný, KH SH s DrK, V 43 mm, Š 42 mm, Tl 9 mm, PŘČ 3463/25 (*tab. XIII: 18*) – 32. stěna, neidentifikovatelný tvar, výzdoba rytou rýhou, VP tmavě šedý, jemně modelovaný, KH SH se Sl, V 28 mm, Š 37 mm, Tl 6 mm, PŘČ 3463/7 (*tab. XIII: 19*) – 33. stěna, neidentifikovatelný tvar, stěna vyklenutá, výzdoba plastickou svislou vypnulínou, VP světle hnědý, jemně modelovaný, KH SH, V 89 mm, Š 67 mm, Tl 11 mm, PŘČ 3463/1 (*tab. XIII: 25*) – 34. stěna, neidentifikovatelný tvar, výzdoba malými nehtovými vrypy, VP hnědý, jemně modelovaný, KH SH se Sl, V 26 mm, Š 31 mm, Tl 8 mm, PŘČ 3463/46 (*tab. XIII: 26*) – 35. stěna, neidentifikovatelný tvar, výzdoba malými oválnými vrypy, VP

tmavošedý, jemně modelovaný, KH SH, V 21 mm, Š 26 mm, Tl 7 mm, PŘČ 3463/41 (*tab. XIII: 27*) – 36. dno a spodek nádoby, neidentifikovatelný tvar, dno ostré, stěna přímá, VP šedohnědý, jemně modelovaný, oprýskaný, KH SH se Sl a DrK, V 34 mm, Š 54 mm, Tl 7 mm, PŘČ 3463/10 (*tab. XIII: 28*) *SV čtvrtina* – 1. okraj a plece, mísa, okraj mírně zatažený, svrchu zarovnaný, plece lehce vyklenuté, VP tmavošedo-hnědý, hlazený, KH SH se Sl a DrK, PrO 230 mm, V 98 mm, Š 98 mm, Tl 6 mm. Pozn.: povrch pokryt usazeninami, PŘČ 3610/1 (*tab. XIV: 1*) – 2. dno a spodek nádoby, neidentifikovatelný tvar, dno nožkovité s nevýrazným nožkovitým prstencem, VP tmavě šedý, leštěný, KH J se Sl, PrD 60 mm, V 21 mm, Š 76 mm, Tl 5 mm, PŘČ 3610/3 (*tab. XIII: 29*) – 3. dno, neidentifikovatelný tvar, dno nožkovité, VP hnědý, hrubě modelovaný, KH SH se Sl a DrK, V 42 mm, Š 90 mm, Tl 10 mm. Pozn.: povrch pokryt usazeninami, PŘČ 3610/4 (*tab. XIII: 30*)

JV čtvrtina – 1. okraj, hrnec/miska se zataženým okrajem, okraj zatažený, svrchu seříznutý, stěna vyklenutá, VP hnědočerný, hlazený, KH SH se Sl a DrK, PrO 220 mm, PrPl 238 mm, V 45 mm, Š 60 mm, Tl 6 mm, PŘČ 3829/1 (*tab. XIV: 4*) – 2. okraj, hrdlo a plece, hrnec esovité profilace, okraj vyhnutý, vně zesílený, zaoblený, hrdlo prohnuté, plece vyklenuté, VP černý, hlazený, KH SH se Sl a DrK, PrO 150 mm, PrHr 132 mm, PrPl 184 mm, V 69 mm, Š 72 mm, Tl 7 mm, PŘČ 3829/3 (*tab. XIV: 6*) – 3. okraj, neidentifikovatelný tvar, okraj vyhnutý, zevnitř i svrchu fasetovaný, vně zesílený, stěna přímá kónická, VP černý, leštěný, KH SH se Sl a DrK, V 41 mm, Š 35 mm, Tl 5 mm, PŘČ 3829/6 (*tab. XIV: 3*) – 4. okraj, neidentifikovatelný tvar, okraj rovně nasazený, zaoblený, stěna přímá, VP okraje černý leštěný, pod ním světle hnědý jemně modelovaný, KH SH se Sl a DrK, V 43 mm, Š 44 mm, Tl 8 mm, PŘČ 3829/12 (*tab. XIV: 2*) – 5. stěna, miska, stěna vypouklá, ve svrchní části zdoben dvojicí horizontálních oběžných rýh, VP černý, jemně modelovaný, KH SH se Sl a DrK, PrPl 160 mm, V 45 mm, Š 81 mm, Tl 7 mm, PŘČ 3829/2, 3829/5 (*tab. XIV: 10*) – 6. okraj a hrdlo, hrnec esovité profilace, okraj silně vyhnutý, vně zesílený (vytažený), zaoblený, hrdlo ostře prohnuté, VP hnědošedý, jemně modelovaný, KH SH se Sl a DrK, PrO 170 mm, PrHr 154 mm, V 43 mm, Š 59 mm, Tl 8 mm, PŘČ 3369/7 (*tab. XV: 1*) – 7. okraj, hrdlo a plece, terinovitá nádoba, okraj rovně nasazený, zaoblený, hrdlo lehce prohnuté, plece odsazené a zesílené, VP černý, hlazený, KH J se Sl, PrO 150 mm, PrHr 145 mm, V 50 mm, Š 50 mm, Tl 6 mm, PŘČ 3369/2 (*tab. XIV: 13*) – 8. okraj, neidentifikovatelný tvar, okraj rovně nasazený, vně zesílený, od hrdla ostře odsazený,

zaoblený, VP tmavošedý, hlazený, KH SH se Sl a DrK, V 28 mm, Š 29 mm, Tl 8 mm, PŘČ 3369/11 (*tab. XIV: 5*) – 9. hrdlo a plece, terinovitá nádoba, hrdlo rovně nasazené, plece odsazené a zesílené, VP tmavě šedý, hlazený, oprýskaný, KH SH se Sl a DrK, V 38 mm, Š 36 mm, Tl 5 mm, PŘČ 3369/17 (*tab. XIV: 8*) – 10. dno a spodek nádoby s částí ucha, neidentifikovatelný tvar, dno oblé, ucho oválného průřezu, VP hnědošedý, jemně modelovaný, KH SH se Sl a DrK, V 40 mm, Š 56 mm, průřez ucha 15 × 11 mm, Tl 6 mm, PŘČ 3369/16 (*tab. XIV: 14*) – 11. stěna, neidentifikovatelný tvar, stěna lehce vyklenutá, výzdoba svislými širokými rýhami, VP šedohnědý, jemně modelovaný, KH SH se Sl a DrK, V 42 mm, Š 74 mm, Tl 8 mm, PŘČ 3369/3 (*tab. XIV: 7*) – 12. stěna, neidentifikovatelný tvar, stěna lehce vyklenutá, výzdoba klínovitými vrypy, VP okrovošedý, jemně modelovaný, KH SH se Sl a DrK, V 29 mm, Š 44 mm, Tl 8 mm, PŘČ 3369/15 (*tab. XIV: 12*) – 13. stěna, neidentifikovatelný tvar, stěna lehce vyklenutá, výzdoba malými nehtovými vrypy, VP šedohnědý, hlazený, KH SH se Sl, V 48 mm, Š 61 mm, Tl 7 mm, PŘČ 3369/21 (*tab. XIV: 9*) – 14. stěna, neidentifikovatelný tvar, stěna lehce vyklenutá, výzdoba čočkovitými vrypy, VP okrový, jemně modelovaný, KH SH se Sl a DrK, V 44 mm, Š 41 mm, Tl 8 mm, PŘČ 3369/22 (*tab. XIV: 11*) – 15. stěna, neidentifikovatelný tvar, stěna lehce vyklenutá, výzdoba křížících se rýh, VP hnědošedý, jemně modelovaný, KH SH se Sl, V 30 mm, Š 43 mm, Tl 9 mm, PŘČ 3369/23 (*tab. XV: 2*)

Hloubka 20 cm – dno

SŽ čtvrtina – 1. okraj, miska, okraj zatažený, kyjovitě zesílený, svrchu seříznutý, stěna vyklenutá, VP černý, leštěný, KH SH se Sl a DrK, V 39 mm, Š 47 mm, Tl 6 mm, PŘČ 3477/17 (*tab. XV: 8*) – 2. okraj, hrnec/miska se zataženým okrajem, okraj zatažený, zaoblený, stěna vyklenutá, VP šedočerný, hlazený, KH J se Sl, V 36 mm, Š 48 mm, Tl 5 mm, PŘČ 3477/15 (*tab. XV: 3*) – 3. okraj, velký hrnec/mísa se válcovitým okrajem, okraj lehce zatažený, zašpičatělý, stěna přímá, VP černohnědý, hlazený, ale hrubě utvářený, KH SH se Sl a DrK, PrO 400 mm, PrPl 420 mm, V 39 mm, Š 75 mm, Tl 7 mm, PŘČ 3477/1 (*tab. XV: 4*) – 4. stěna, výduť snad mísovitěho tvaru, stěna vyklenutá, v horní části zdobená horizontální plastickou lištou, VP černý, hlazený, ale poškozený, KH SH se Sl a DrK, PrPl 177 mm, V 44 mm, Š 57 mm, Tl 7 mm, PŘČ 3477/12 (*tab. XV: 6*) – 5. stěna, přechod plecí a hrdla, stěna vyklenutá, VP šedohnědý, leštěný, KH J, V 32 mm, Š 35 mm, Tl 5 mm, PŘČ 3477/16 (*tab. XV: 5*) – 6. stěna, neidentifikovatelný tvar, stěna přímá, výzdoba (?) dvěma klínovitými vrypy, VP hnědý, jemně modelovaný, KH SH se Sl a DrK, V 50 mm, Š 46 mm, Tl 10 mm, PŘČ 3477/14

(*tab. XV: 7*) – 7. dno, neidentifikovatelný tvar, dno nožkovité, VP tmavošedý, hrubě modelovaný, KH SH se Sl a DrK, PrD 70 mm, V 23 mm, Š 56 mm, Tl 14 mm, PŘČ 3477/22 (*tab. XV: 9*)

JV čtvrtina – 1. stěna, neidentifikovatelný tvar, výzdoba malých nehtových vrypů, VP tmavošedý, hlazený, KH SH se Sl, V 30 mm, Š 39 mm, Tl 7 mm, PŘČ 3813/12 (*tab. XV: 17*) – 2. stěna, neidentifikovatelný tvar, výzdoba hrubými žlábkami, VP hnědý, hrubě modelovaný, KH SH se Sl a DrK, V 26 mm, Š 27 mm, Tl 10 mm, PŘČ 3813/13 (*tab. XV: 18*) – 3. okraj, hrdlo a plece, hrnec esovité profilace, okraj vyhnutý, zaoblený, hrdlo prohnuté, plece vyklenuté, VP šedočerný, hlazený, silně oprýskaný, KH SH se Sl a DrK, PrO 204 mm, PrHr 191 mm, PrPl 230 mm, V 88 mm, Š 115 mm, Tl 8 mm, PŘČ 3827/12 (*tab. XV: 15*) – 4. okraj, hrncovitá nádoba se zataženým okrajem, okraj zatažený, zevnitř zesílený, plece lehce vyklenuté, VP šedočerný, hlazený, oprýskaný, KH SH se Sl a DrK, V 53 mm, Š 58 mm, Tl 10 mm, PŘČ 3827/10 (*tab. XV: 10*) – 5. okraj, neidentifikovatelný tvar, okraj rovně nasazený, kyjovitě zesílený, VP šedočerný, jemně modelovaný, KH SH se Sl, V 31 mm, Š 42 mm, Tl 4 mm, PŘČ 3827/3 (*tab. XV: 12*) – 6. okraj, hrnec/miska se zataženým okrajem, okraj zatažený, zaoblený, VP tmavošedý, hlazený, KH J se Sl, V 22 mm, Š 35 mm, Tl 6 mm, PŘČ 3827/28 (*tab. XV: 14*) – 7. okraj, hrncovitá nádoba se zataženým okrajem, okraj zatažený, zaoblený, plece vyklenuté, VP světle hnědý, jemně modelovaný, KH SH, V 49 mm, Š 38 mm, Tl 9 mm, PŘČ 3827/39 (*tab. XV: 11*) – 8. okraj, neidentifikovatelný tvar, okraj rovně nasazený, zaoblený, VP černý, leštěný, KH J se Sl, V 20 mm, Š 31 mm, Tl 4 mm, PŘČ 3827/16 (*tab. XV: 13*) – 9. plece, mísovitá terina, plece vyklenuté, výzdoba horizontálním žlábkem a pod ním kruhovými důlky, VP černý, leštěný, KH J, V 38 mm, Š 29 mm, Tl 6 mm, PŘČ 3827/20 (*tab. XV: 16*) – 10. stěna, neidentifikovatelný tvar, stěna lehce vyklenutá, výzdoba horizontální širokou rýhou, pod ní následuje výzdoba podobnými šikmými rýhami, VP hnědošedý, hlazený, KH SH se Sl, V 54 mm, Š 53 mm, Tl 7 mm, PŘČ 3827/44 (*tab. XV: 21*) – 11. dno, neidentifikovatelný tvar, dno oblé, spodek nádoby oble vyklenutý, VP šedočerný, leštěný oprýskaný, KH J se Sl, V 40 mm, Š 28 mm, Tl 5 mm, PŘČ 3827/18 (*tab. XV: 19*) – 12. nožka, pohárovitá nádoba/mísa na nožce, nožka plná, VP černý, hlazený, KH J se Sl a DrK, PrD 50 mm, V 19 mm, Š 45 mm, PŘČ 3827/36 (*tab. XV: 20*)

855 Dům

Hloubka 0–20 cm

1. okraj a hrdlo, hrncovitá nádoba, okraj střechovitě vytažený a svrchu zarovnaný, hrdlo prohnuté,

nevýrazné, VP tmavošedý, hlazený, KH SH se Sl, V 29 mm, Š 59 mm, Tl 10 mm, PŘČ 3390/2 (*tab. XVI: 3*) – 2. hrdlo a plece, neidentifikovatelný tvar esovité profilace, hrdlo mírně prohnuté, plece vyklenuté, VP tmavošedý, hlazený, KH SH se Sl, V 70 mm, Š 110 mm, Tl 7 mm, PŘČ 3390/1 (*tab. XVI: 2*) – 3. okraj, miska, okraj zatažený, svrchu seříznutý, VP černý, leštěný, KH J se Sl, V 23 mm, Š 26 mm, Tl 5 mm, PŘČ 3473/4 (*tab. XVI: 4*) – 4. okraj a hrdlo, neidentifikovatelný tvar, okraj vyhnutý, zaoblený, přechod k hrdlu zdůrazněn žlábkem, hrdlo prohnuté, VP černý, leštěný, KH J se Sl, V 22 mm, Š 28 mm, Tl 5 mm, PŘČ 3473/7 (*tab. XVI: 5*) – 5. okraj, neidentifikovatelný tvar, okraj mírně zatažený, svrchu zarovnaný, VP okrový, hlazený, KH SH se Sl, V 27 mm, 31 mm, Tl 9 mm, PŘČ 3473/28 (*tab. XVI: 6*) – 6. stěna, neidentifikovatelný tvar, výzdoba dvojřadým ozubeným kolečkem – celkem 4 řady (provedené kolmo postavenými obdélníkovitými zoubky) vedle sebe, v ostrém úhlu na ně nasedá další řada na okraji zlomku, stěna vyklenutá, VP černý, leštěný, KH J se Sl, V 34 mm, Š 34 mm, Tl 5 mm, PŘČ 3473/13 (*tab. XVI: 7*) – 7. stěna, neidentifikovatelný tvar, výzdoba pravidelně od sebe vzdálenými horizontálními rýhami, stěna přímá, VP černý, leštěný, KH J se Sl a DrK, V 36 mm, Š 20 mm, Tl 7 mm, PŘČ 3473/15 (*tab. XVI: 8*) – 8. stěna, neidentifikovatelný tvar, výzdoba nerovnými žlábkem, VP okrový, jemně modelovaný, KH SH se Sl a DrK, V 24 mm, Š 20 mm, Tl 11 mm, PŘČ 3473/23 (*tab. XVI: 9*) – 9. dno a spodek nádoby, neidentifikovatelný tvar, dno nožkovité, stojí na prstenci, VP tmavošedý, leštěný, KH SH se Sl, PrD 74 mm, V 34 mm, Š 58 mm, Tl 8 mm, PŘČ 3473/6 (*tab. XVI: 10*) – 10. dno, neidentifikovatelný tvar, dno nožkovité, VP černý, leštěný, KH J, V 19 mm, Š 26 mm, Tl 5 mm, PŘČ 3473/12 (*tab. XVI: 11*) – 11. dno, neidentifikovatelný tvar, dno ostré, VP okrový, KH SH se Sl, V 23 mm, Š 21 mm, Tl 5 mm, PŘČ 3473/30 (*tab. XVI: 12*)

Hloubka 0–20 cm

Žápadní polovina – 1. okraj, neidentifikovatelný tvar, okraj vyhnutý, kyjovitě zesílený, VP černý, leštěný, KH J se Sl, V 19 mm, Š 23 mm, Tl 4 mm, PŘČ 3559/7 (*tab. XVII: 2*) – 2. okraj, neidentifikovatelný tvar, okraj mírně vyhnutý, slabě zašpičatělý, VP hnědý, hlazený, KH SH se Sl, V 16 mm, Š 26 mm, Tl 9 mm, PŘČ 3563/4 (*tab. XVII: 3*) – 3. hrdlo a plece, mísovitá nádoba?, hrdlo mírně prohnuté, plece vyklenuté, v podhrdlí výzdoba horizontální lištou zdůrazněnou rýhami, ve spodní části plecí výzdoba svislými vrypy, VP černý, leštěný, KH J se Sl, V 35 mm, Š 36 mm, Tl 6 mm, PŘČ 3559/1 (*tab. XVII: 1*) – 4. zlomek štípané industrie, nějaký druh křemene (?), na spodní části patrná štěpná základna, řezná hrana po obou stranách,

dochovaná V 35 mm, Š 26 mm, Tl 5 mm, PŘČ 3560 (*tab. XVII: 4*)

Východní polovina – 1. okraj, hrnec/mísa se zataženým okrajem, okraj zatažený, zevnitř zesílený, zaoblený, VP černý, leštěný, KH SH se Sl a DrK, V 47 mm, Š 62 mm, Tl 5 mm, PŘČ 3534/4 (*tab. XVII: 6*) – 2. okraj, hrdlo a část ucha, koflík či hrnek, okraj vně zesílený, zaoblený, hrdlo mírně prohnuté, ucho zhruba pravoúhlého průřezu, VP černý, leštěný, KH J, PrO 140 mm, PrHr 134 mm, 3 zlomky – 3534/12 (ucho, V 19 mm, Š 33 mm), 3534/27 (V 17 mm, Š 35 mm), 3534/34 (V 44 mm, Š 34 mm), průřez ucha 15 × 15 mm, Tl 5 mm (*tab. XVII: 5*) – 3. okraj a hrdlo, neidentifikovatelný tvar, okraj vyhnutý, svrchu zarovnaný, hrdlo nevýrazné, prohnuté, VP černý, leštěný, KH J se Sl, V 21 mm, Š 28 mm, Tl 6 mm, PŘČ 3534/23 (*tab. XVII: 14*) – 4. okraj, miska se zataženým okrajem, okraj zatažený, zaoblený, VP černý, leštěný, KH J, V 29 mm, Š 32 mm, Tl 5 mm, PŘČ 3534/37 (*tab. XVII: 12*) – 5. okraj, miska, okraj mírně zatažený, stěna vyklenutá, VP tmavošedý, leštěný, KH J se Sl, V 25 mm, Š 36 mm, Tl 5 mm, PŘČ 3534/5 (*tab. XVII: 8*) – 6. okraj, neidentifikovatelný tvar, okraj rovně nasazený, zaoblený, stěna konicky zatažená, VP hnědý, jemně modelovaný, KH SH, V 29 mm, Š 38 mm, Tl 7 mm, PŘČ 3534/61 (*tab. XVII: 7*) – 7. okraj se stopami odlomeného ucha, neidentifikovatelný tvar, okraj mírně vyhnutý, svrchu seříznutý, VP tmavošedý, hlazený, KH J se Sl, V 26 mm, Š 36 mm, Tl 6 mm, PŘČ 3534/28 (*tab. XVII: 13*) – 8. okraj, mělká mísa/talíř, okraj rovně nasazený, zevnitř zesílený, svrchu zarovnaný, stěna mírně vyklenutá, VP černý, hlazený, KH SH se Sl a DrK, V 30 mm, Š 49 mm, Tl 7 mm, PŘČ 3534/26 (*tab. XVII: 11*) – 9. hrdlo a plece, terinovitá nádoba (?), plece vyklenuté, výzdoba horizontálním žlábkem tvořícím přechod mezi hrdlem a plecemi, VP černý, leštěný, KH J, V 40 mm, Š 50 mm, Tl 4 mm, PŘČ 3534/44 (*tab. XVII: 15*) – 10. plece, neidentifikovatelný tvar, plece vyklenuté, výzdoba horizontálním žlábkem, VP černý, leštěný, KH J se Sl, V 26 mm, Š 34 mm, Tl 7 mm, PŘČ 3534/18 (*tab. XVII: 17*) – 11. hrdlo a plece, mísovitá nádoba, hrdlo prohnuté, plece ostře zalomené, VP černý, hlazený, KH SH se Sl a DrK, V 62 mm, Š 79 mm, Tl 6 mm, PŘČ 3534/7 (*tab. XVII: 10*) – 12. stěna, neidentifikovatelný tvar, stěna vyklenutá, VP hnědý, jemně modelovaný, KH SH, V 25 mm, Š 27 mm, Tl 7 mm, PŘČ 3534/62 (*tab. XVII: 18*) – 13. dno, spodek a plece, miska, dno oblé, spodek a plece nádoby, vyklenuté, VP černý, hlazený, KH J se Sl a DrK, PrPl 98 mm, PrD 43 mm, 2 zlomky – 3534/1 (V 38 mm, Š 94 mm), 3534/2 (V 34 mm, Š 70 mm), Tl 5 mm (*tab. XVII: 16*) – 14. dno a spodek nádoby, neidentifikovatelný tvar, dno ostré,

spodek nádoby rovný, VP černý, leštěný, KH J se Sl, PrD 80 mm, V 38 mm, Š 70 mm, Tl 7 mm, PŘČ 3534/3 (*tab. XVII: 21*) – 15. dno s nožkou, neidentifikovatelný tvar, nožka dutá, VP černý, leštěný, KH SH se Sl, PrD 108 mm, V 22 mm, Š 56 mm, Tl 8 mm, PŘČ 3534/15 (*tab. XVII: 19*) – 16. dno, neidentifikovatelný tvar, dno ostré, VP hnědý, jemně modelovaný, omlětý, KH SH se Sl, V 22 mm, Š 28 mm, Tl 7 mm, PŘČ 3534/20 (*tab. XVII: 22*)
Kulová jamka č. 3 – 1. okraj, miska, okraj zatažený, stěna vyklenutá, VP okrovohnědý, jemně modelovaný, KH SH se Sl, PrO 100 mm, V 18 mm, Š 24 mm, Tl 6 mm, PŘČ 3531/1 (*tab. XVII: 20*)

863 Pec

Hloubka 0–20 cm

Začištění povrchu – 1. okraj a hrdlo, okraj vyhnutý, hrdlo prohnuté, okraj od hrdla oddělen žlábkem, hrdlo od plecí odděleno horizontální plastickou lištou, VP černý, leštěný, KH SH se Sl a DrK, V 43 mm, Š 50 mm, Tl 6 mm, PŘČ 3197/1 (*tab. XVIII: 8*)

Žápadní polovina – 1. okraj, hrdlo a plece, miska se členěnou profilací, okraj mírně vyhnutý, vně zesílený, zaoblený, od hrdla oddělený žlábkem, hrdlo mírně prohnuté, plece vyklenuté, od hrdla oddělené odsazením, VP černý, leštěný, KH J, PrO 170 mm, PrHr 159 mm, PrPl 168 mm, 2 zlomky – 3403/1 (V 73 mm, Š 74 mm), 3058/12 (V 30 mm, Š 29 mm), Tl 4 mm (*tab. XVIII: 2*) – 2. okraj a plece, hrnec se zataženým okrajem, okraj zatažený, zašpičatělý, plece vyklenuté, VP hnědošedý, jemně modelovaný, KH SH se Sl, PrO 132 mm, V 85 mm, Š 75 mm, Tl 10 mm, PŘČ 3403/21 (*tab. XIX: 3*) – 3. okraj a hrdlo, zásobnicová nádoba, okraj střechovitě vytažený a vně zesílený, zaoblený, VP černý, hlazený, KH SH se Sl a DrK, PrO 340 mm, PrHr 306 mm, V 48 mm, Š 111 mm, Tl 10 mm, PŘČ 3403/2 (*tab. XIX: 1*) – 4. okraj a hrdlo, neidentifikovatelný tvar, okraj ostře vyhnutý, vně zesílený, svrchu zaoblený, z vnější strany fasetovaný, hrdlo atrofované, kónicky nasazené, VP černý, leštěný, KH J se Sl, V 45 mm, Š 43 mm, Tl 6 mm, PŘČ 3403/3 (*tab. XVIII: 10*) – 5. okraj a hrdlo, neidentifikovatelný tvar, okraj střechovitě vytažený a vně zesílený, VP okrový, jemně modelovaný, KH J se Sl, V 35 mm, Š 49 mm, Tl 10 mm, PŘČ 3403/11 (*tab. XVIII: 9*) – 6. okraj, hrnec/mísa se zataženým okrajem, okraj zatažený, zaoblený, VP šedohnědý, hlazený, KH SH se Sl, V 37 mm, Š 57 mm, Tl 6 mm, PŘČ 3403/18 (*tab. XVIII: 4*) – 7. okraj a hrdlo, neidentifikovatelný tvar, okraj vyhnutý, zaoblený, hrdlo atrofované, okraj na něj ostře nasazený, VP černý, leštěný, KH J se Sl, V 25 mm, Š 33 mm, Tl 4 mm, PŘČ 3403/4

(*tab. XVIII: 6*) – 8. okraj, neidentifikovatelný tvar, okraj zatažený, zaoblený, VP tmavošedo-hnědý, hlazený, KH J se Sl, V 23 mm, Š 23 mm, Tl 6 mm, PŘČ 3403/12 (*tab. XVIII: 5*) – 9. stěna s uchem, neidentifikovatelný tvar, stěna mírně vyklenutá, VP tmavošedý, leštěný, KH J se Sl, V 47 mm, Š 40 mm, Tl 6 mm, PŘČ 3403/16 (*tab. XVIII: 12*) – 10. okraj, neidentifikovatelný tvar, okraj ven vytažený, svrchu seříznutý, VP okrový, hlazený, KH J se Sl, V 35 mm, Š 31 mm, Tl 6 mm, PŘČ 3403/15 (*tab. XVIII: 3*) – 11. plece, neidentifikovatelný tvar, plece vyklenuté, výzdoba horizontální plastickou lištou, VP tmavošedý, hlazený, KH SH se Sl, V 26 mm, Š 30 mm, Tl 6 mm, PŘČ 3403/32 (*tab. XVIII: 7*) – 12. stěna, neidentifikovatelný tvar, stěna přímá, výzdoba čockovitými důlky a širokou rýhou, VP šedohnědý, jemně modelovaný, KH SH se Sl a DrK, V 58 mm, Š 73 mm, Tl 11 mm, PŘČ 3403/9 (*tab. XVIII: 11*)

Žápadní polovina – výlučně intruze z mladší doby kamenné, mladší až pozdní doby bronzové a starší doby železné

Hloubka 20–40 cm

Žápadní polovina – 1. okraj, neidentifikovatelný tvar, okraj rovně nasazený, zaoblený, VP okrový, jemně modelovaný, KH SH se Sl a DrK, V 25 mm, Š 28 mm, Tl 9 mm, PŘČ 3412/3 (*tab. XIX: 2*)

Hloubka 40–60 cm

Žápadní polovina – 1. stěna, neidentifikovatelný tvar, stěna mírně vyklenutá, výzdoba malými nehtovými vrypy, VP hnědošedý, jemně modelovaný, KH SH se Sl, V 41 mm, Š 43 mm, Tl 7 mm, PŘČ 3541/2 (*tab. XIX: 4*) – 2. stěna, neidentifikovatelný tvar, výzdoba jemným svislým rýhováním, VP okrový, jemně modelovaný, KH SH, V 31 mm, Š 40 mm, Tl 9 mm, Pozn.: zlomek přepálený, PŘČ 3541/1 (*tab. XIX: 5*)

Východní polovina – 1. stěna, zásobnicová nádoba, stěna vyklenutá, VP hnědošedý, upravovaný zdrsněním, KH SH se Sl, V 99 mm, Š 102 mm, Tl 10 mm, PŘČ 3269/1

Hloubka 60–80 cm

Východní polovina – 1. stěna, neidentifikovatelný tvar, stěna vyklenutá, výzdoba horizontálním žlábkem, VP šedohnědý, hlazený, KH SH se Sl a DrK, V 38 mm, Š 36 mm, Tl 7 mm, PŘČ 3262/1 (*tab. XIX: 6*)

Hloubka 80–100 cm

Východní polovina – 1. rekonstruovatelný tvar, terinovitá nádoba esovité profilace, okraj vyhnutý, vně zesílený, zaoblený, hrdlo mírně prohnuté, členěno horizontální plastickou lištou, plece vyklenuté, od hrdla oddělené odsazením, dno ostré, spodek kónický, přímý, plece vyklenuté, VP okrovo-tmavošedý, hlazený, KH J se Sl a DrK, PrO 275 mm, PrHr 270 mm, PrPl 300 mm, PrD 108 mm,

V 221 mm, Tl 6–8 mm, PřČ 3263/1, 3263/3, 3263/5, 3263/? , 3263/7, 3263/8, 3263/9, 3283/1, 3283/2, 3286/1, 3396/1, 3396/3 (*tab. XIX: 7*) – 2. okraj a plece, hrnec/mísa se zataženým okrajem, okraj zatažený, zaoblený, plece vyklenuté, VP šedookrový, hlazený, KH SH se Sl a DrK, V 91 mm, Š 207 mm, Tl 7–9 mm. Pozn.: během výpalu byla nádoba rozbita, vypálena již deformovaná, nelze rekonstruovat velikost, PřČ 3263/10, 3263/11, 3292/2, 3292/5 (*tab. XX: 3*) – 3. okraj, hrdlo, plece a spodek nádoby, široká mísa s válcovitým okrajem, okraj rovně nasazený, zašpičatělý, hrdlo slabě prohnuté a málo vyvinuté, plece vyklenuté, VP světlešedý, hlazený, KH SH se Sl a DrK, PrO 314 mm, PrHr 315 mm, PrPl 340 mm, V 158 mm, Tl 8 mm, PřČ 3263/2, 3263/12 (*tab. XX: 1*) – 4. dno, neidentifikovatelný tvar, dno oblé, VP šedobílý, jemně modelovaný, KH SH se Sl, V 52 mm, Š 123 mm, Tl 11 mm. Pozn.: povrch je zbarven bíle kvůli postdepozičním procesům na dně pece, PřČ 3263/6 (*tab. XX: 5*) – 5. stěna, neidentifikovatelný tvar, stěna mírně vyklenutá, výzdoba svislými rýhami, VP okrový, jemně modelovaný, KH SH s DrK, V 50 mm, Š 45 mm, Tl 10 mm. Pozn.: zlomek přepálený, PřČ 3276/1 (*tab. XX: 2*)

Hloubka 100–120 cm

Východní polovina – 1. okraj, hrnec se zataženým okrajem, okraj zatažený, zaoblený, VP bílohnědý, hruběji modelovaný, KH SH s DrK, PrO 278 mm, V 61 mm, Tl 9 mm. Pozn.: bělavý povrch způsoben postdepozičními procesy na dně pece, PřČ 3292/1 (*tab. XX: 4*)

Hloubka 120–140 cm

Východní polovina – 1. okraj, plece a spodek nádoby, mísa, okraj zatažený, zaoblený, plece vyklenuté, VP světlešedo-hnědý, hlazený, KH J se Sl, PrO 208 mm, PrPl 210 mm, 4 zlomky – 3282/4, 3282/6 (V 65 mm, Š 143 mm), 3282/8, 3282/17 (V 50 mm, Š 82 mm), Tl 5 mm. Pozn.: bělavý povrch způsoben postdepozičními procesy na dně pece (*tab. XXI: 3*) – 2. okraj, plece a spodek nádoby, mísa se zataženým okrajem, okraj zatažený, svrchu zarovnaný, plece vyklenuté, VP světlešedo-hnědý, jemně modelovaný, KH SH se Sl a DrK, PrO 180 mm, PrPl 196 mm, V 131 mm, Tl 8 mm. Pozn.: bělavý povrch způsoben postdepozičními procesy na dně pece, PřČ 3282/2, 3282/3, 3282/10, 3282/? (*tab. XXI: 2*) – 3. hrdlo a plece, zásobnicová nádoba, plece od hrdla odděleny odsazením, plece vyklenuté, VP světlešedý, jemně modelovaný, ve spodní části upravovaný drsněním, KH SH s DrK, 2 zlomky – 3282/1 (V 145 mm, Š 115 mm), 3282/14 (V 62 mm, Š 51 mm), Tl 10–13 mm. Pozn.: bělavý povrch způsoben postdepozičními procesy na dně pece (*tab. XXI: 1*) – 4. dno, neidentifikovatelný tvar, dno ostré, VP světlešedo-hnědý,

jemně modelovaný, KH SH s DrK, PrD 110 mm, V 35 mm, Tl 10 mm. Pozn.: bělavý povrch způsoben postdepozičními procesy na dně pece, PřČ 3282/13 (*tab. XX: 6*)

885 Jáma

Hloubka 0–20 cm

Žápadní polovina – 1. okraj, hrdlo a plece, hrncovitá nádoba, okraj vyhnutý, zaoblený, hrdlo prohnuté, plece ostře lomené, VP černý leštěný, KH SH se Sl, PrO 272 mm, PrHr 267 mm, PrPl 300 mm, V 66 mm, Tl 4–7 mm, PřČ 3253/1 (*tab. XXII: 10*) – 2. okraj a hrdlo, okraj mírně vyhnutý, zaoblený, VP černě leštěný, KH J, V 38 mm, Š 45 mm, Tl 7 mm, PřČ 3253/16 (*tab. XXII: 2*) – 3. okraj, mísa se zataženým okrajem, VP černě leštěný, KH SH se Sl, V 15 mm, Š 21 mm, Tl 5 mm, PřČ 2353/22 – 4. okraj, hrnec/mísa se zataženým okrajem, okraj zatažený, zevnitř zesílený, VP černo-hnědý leštěný, KH SH se Sl a DrK, V 37 mm, Š 32 mm, Tl 6–8 mm, PřČ 3264/10 (*tab. XXII: 3*) – 5. hrdlo a plece, mísa, hrdlo prohnuté, plece ostře zalomené, plece od hrdla odděleny horizontální lištou zdůrazněnou z obou stran rýhami, VP šedohnědý leštěný, KH SH se Sl, PrHr 188 mm, PrPl 200 mm, V 48 mm, Tl 4 mm, PřČ 3264/28 (*tab. XXII: 7*) – 6. plece, neidentifikovatelný tvar, plece oblé, od hrdla odděleny horizontálním žlábkem, VP černý leštěný, KH SH s DrK, V 17 mm, Š 29 mm, Tl 6 mm, PřČ 3264/37 (*tab. XXII: 13*) – 6. stěna, VP hnědošedý hlazený, výzdoba jemnými vhlazovanými rýžkami, KH SH se Sl a DrK, V 51 mm, Š 45 mm, Tl 7 mm, PřČ 2353/18 (*tab. XXII: 14*) – 7. spodek nádoby, terina, spodek mírně prohnutý, výzdoba kruhovým důlkem, VP černý leštěný, KH SH se Sl, V 59 mm, Š 73 mm, Tl 6–8 mm, PřČ 3253/9 (*tab. XXII: 11*) – 8. stěna, neidentifikovatelný tvar, výzdoba širokým žlábkem, VP černý hlazený, KH SH se Sl s DrK, V 32 mm, Š 29 mm, Tl 6 mm, PřČ 3253/12 (*tab. XXII: 12*) – 9. stěna, neidentifikovatelný tvar, výzdoba trojstopým (?) radýlkem, VP černý leštěný, KH J se Sl, V 30 mm, Š 26 mm, Tl 6 mm, PřČ 3253/30 (*tab. XXII: 15*) – 10. dno, neidentifikovatelný tvar, dno postaveno na nevýrazném prstenci, dno nožkovité, VP tmavošedý hlazený, KH SH se Sl, PrD 75 mm, V 16 mm, Š 78 mm, Tl 11 mm, PřČ 3264/1 (*tab. XXII: 21*) – 11. dno, neidentifikovatelný tvar, VP šedookrový hlazený, KH SH se Sl a DrK, V 25 mm, Š 39 mm, Tl 9 mm, PřČ 3264/4 – 12. dno, neidentifikovatelný tvar, dno oblé, VP černý leštěný, KH SH se Sl, PrD 62 mm, V 11 mm, Š 73 mm, Tl 4 mm, PřČ 3264/8 (*tab. XXII: 23*) – 13. dno, neidentifikovatelný tvar, dno ostré, zevnitř silně vypouklé, VP tmavošedý hlazený, KH

SH se Sl a DrK, PrD 55 mm, V 15 mm, Š 61 mm, Tl 15 mm, PřČ 3264/9 – 14. dno, neidentifikovatelný tvar, dno nožkovité, VP tmavošedý hlazený, KH SH se Sl, V 23 mm, Š 29 mm, Tl 5 mm, PřČ 3264/13 – 15. dno, neidentifikovatelný tvar, dno ostré, VP tmavošedý hlazený, KH SH se Sl, V 9 mm, Š 48 mm, Tl 5 mm, PřČ 3264/19 – 16. dno, neidentifikovatelný tvar, dno ostré, VP černě leštěný, KH J se Sl, V 20 mm, Š 35 mm, Tl 5 mm, PřČ 3264/25 – 17. dno, neidentifikovatelný tvar, dno ostré, VP hnědošedý hlazený, KH SH se Sl a DrK, V 13 mm, Š 48 mm, Tl 9 mm, PřČ 3264/26 – 18. dno, neidentifikovatelný tvar, dno ostré, VP okrovošedý hlazený, KH SH se Sl a DrK, V 17 mm, Š 29 mm, Tl 8 mm, PřČ 3264/27 – 19. dno, neidentifikovatelný tvar, dno ostré, VP hnědošedý leštěný, KH J se Sl, V 21 mm, Š 36 mm, Tl 6 mm, PřČ 3264/31 *Východní polovina* – 1. okraj a hrdlo, terinovitá nádoba, okraj vyhnutý, vně zesílený, zaoblený, hrdlo prohnuté, hrdlo s výzdobou jemných svislých širokých žlábků, VP černý leštěný, KH SH se Sl, V 46 mm, Š 55 mm, Tl 7 mm, PřČ 3328/2 (*tab. XXII: 1*) – 2. okraj a plece, mísa se zataženým okrajem, okraj svrchu seříznutý, plece vyklenuté, VP černý leštěný, KH J se Sl, V 56 mm, Š 39 mm, Tl 6 mm, PřČ 3328/7 (*tab. XXII: 4*) – 3. okraj, kónická mísa, okraj zevnitř zesílený a svrchu seříznutý, VP černý leštěný, KH SH se Sl a DrK, V 24 mm, Š 27 mm, Tl 7 mm, PřČ 3328/8 (*tab. XXII: 8*) – 4. okraj, neidentifikovatelný tvar, okraj vyhnutý, vně zesílený, zaoblený, od hrdla oddělený rýhou, VP černý leštěný, KH J se Sl, V 16 mm, Š 27 mm, Tl 3 mm, PřČ 3328/25 (*tab. XXII: 9*) – 5. okraj, neidentifikovatelný tvar, okraj mírně vyhnutý, zarovnaný, VP tmavošedý leštěný, KH SH, V 16 mm, Š 25 mm, Tl 5 mm, PřČ 3328/30 – 6. okraj, hrdlo a plece, drobná nádobka (pohárek[?]), okraj šikmo seříznutý, plece mírně prohnuté, VP černý leštěný, KH J se Sl, V 30 mm, Š 26 mm, Tl 4 mm, PřČ 3346/6 – 7. okraj a plece, hrnec/mísa se zataženým okrajem, okraj zatažený, zaoblený, VP okrovo-tmavošedý hlazený, KH SH se Sl a DrK, V 59 mm, Š 58 mm, Tl 7–9 mm, PřČ 3346/8 (*tab. XXII: 5*) – 8. ucho, neidentifikovatelný tvar, ucho nepravidelného průřezu, VP černý, hlazený, KH SH se Sl, V 59 mm, průřez 19 × 18 mm, PřČ 3328/12 (*tab. XXII: 18*) – 9. plece, neidentifikovatelný tvar, výzdoba trojstopým (?) radýlkem, VP černý leštěný, KH J se Sl, V 24 mm, Š 53 mm, Tl 7 mm, PřČ 3328/5 (*tab. XXII: 16*) – 10. stěna, neidentifikovatelný tvar, výzdoba trojstopým (?) radýlkem, VP černý leštěný, KH SH se Sl, V 52 mm, Š 35 mm, Tl 6 mm, PřČ 3328/13 (*tab. XXII: 17*) – 11. plece, neidentifikovatelný tvar, výzdoba trojstopým (?) radýlkem, VP černý leštěný, KH J se Sl, V 32 mm, Š 18 mm, Tl 6 mm, PřČ 3328/34

(*tab. XXII: 19*) – 12. stěna, neidentifikovatelný tvar, výzdoba trojstopým (?) radýlkem, VP černý leštěný, KH J se Sl, V 25 mm, Š 27 mm, Tl 6 mm, PřČ 3328/36 (*tab. XXII: 20*) – 13. dno, neidentifikovatelný tvar, VP hnědošedý neupravovaný, KH SH se Sl a DrK, PrD 95 mm, V 11 mm, Š 95 mm, Tl 11 mm, PřČ 3346/1 – 14. dno, neidentifikovatelný tvar, dno ostré, VP šedý hlazený, KH J se Sl, V 18 mm, Š 40 mm, Tl 4 mm, PřČ 3346/2 – 15. dno, neidentifikovatelný tvar, dno ostré, VP černý hlazený, KH SH se Sl, V 33 mm, Š 49 mm, Tl 8 mm, PřČ 3346/3 – 16. dno, neidentifikovatelný tvar, VP hnědočerný hlazený, KH SH se Sl a DrK, PrD 65 mm (?), V 11 mm, Š 58 mm, Tl 11 mm, PřČ 3346/11 – 17. dno, neidentifikovatelný tvar, dno ostré, výzdoba širší svislou rýhou, VP černohnědý neupravovaný, KH se Sl a DrK, V 44 mm, Š 52 mm, Tl 9 mm, PřČ 3346/12 (*tab. XXII: 22*) – 18. dno, neidentifikovatelný tvar, dno ostré, VP okrovočerný hlazený, V 20 mm, Š 36 mm, Tl 9 mm, PřČ 3346/21

1127 Dům

Hloubka 0 cm – dno

Segment 1 – 1. okraj, plece a spodek nádoby, mísa, okraj rovně nasazený, zevnitř zesílený, svrchu zarovnaný, plece vyklenuté, VP okrovošedý, slámovaný – otřený hrubým nástrojem, KH SH se Sl a DrK, PrO 220 mm, PrPl 225 mm, V 88 mm, Tl 10 mm, PřČ 3788/15 (*tab. XXIV: 1*) – 2. okraj a plece, hrnec/mísa, okraj mírně zatažený, zevnitř zesílený, svrchu seříznutý, plece lehce vyklenuté, VP tmavošedý, jemně modelovaný, KH SH se Sl a DrK, V 43 mm, Š 80 mm, Tl 5 mm, PřČ 3788/4 (*tab. XXIV: 2*) – 3. okraj a plece, hrnec/mísa se zataženým okrajem, okraj zatažený, svrchu seříznutý, VP tmavošedo-hnědý, jemně modelovaný, KH SH se Sl a DrK, V 47 mm, Š 62 mm, Tl 9 mm, PřČ 3788/10 (*tab. XXIV: 3*) – 4. stěna, neidentifikovatelný tvar, stěna lehce vyklenutá, VP slámovaný – otřený hrubým nástrojem, i hlubší šikmé rýhy, KH SH se Sl a DrK, V 56 mm, Š 103 mm, Tl 10 mm, PřČ 3788/7 (*tab. XXIV: 4*)

Segment 2 – 1. okraj a plece, hrnec/mísa, okraj mírně zatažený, svrchu zarovnaný, zevnitř zesílený, plece lehce vyklenuté, VP hnědošedý, hlazený, KH SH se Sl, PrO 234 mm, PrPl 240 mm, V 61 mm, Tl 8 mm, PřČ 3823/2 (*tab. XXIV: 5*) – 2. okraj, neidentifikovatelný tvar, okraj rovně nasazený, svrchu a vně zarovnaný, VP hnědošedý, hlazený, KH J se Sl a DrK, V 34 mm, Š 36 mm, Tl 7 mm, PřČ 3823/5 (*tab. XXIV: 6*)

Segment 3 – 1. okraj a spodek nádoby, mísa, okraj rovně nasazený, svrchu seříznutý, plece vyklenuté, výzdoba nepravidelně rozmístěnými čokovitými vrypy, VP okrovo-hnědošedý, jemně modelovaný,

KH SH se Sl a DrK, PrO 190 mm, V 68 mm, Š 84 mm, Tl 7 mm, PŘČ 3642/9 (*tab. XXIV: 9*) – 2. okraj a hrdlo, neidentifikovatelný tvar, okraj krátký, vyhnutý, mírně střežovitě ven vytažený, hrdlo svislé válcovité, VP hnědookrový, hlazený, KH J se Sl, PrO 160 mm, PrHr 152 mm, V 42 mm, Tl 5 mm, PŘČ 3642/6 (*tab. XXIV: 7*) – 3. dno a spodek nádoby, hrncovitá nádoba, dno ostré, VP okrový, hlazený, KH SH se Sl, PrD 80 mm, V 48 mm, Š 70 mm, Tl 8 mm, PŘČ 3642/? (*tab. XXIV: 8*)

Segment 5 (hl. 0–20 cm) – 1. okraj, plece a spodek nádoby, hrnc/hluboká mísa se zataženým okrajem, okraj zatažený, svrchu seříznutý, plece vyklenuté, VP tmavošedo-hnědý, jemně modelovaný, KH SH se Sl, PrO 242 mm, PrPl 250 mm, V 74 mm, Š 59 mm, Tl 7 mm, PŘČ 3712/11 (*tab. XXV: 1*) – 2. okraj a plece, hrnc/mísa se zataženým okrajem, okraj zatažený, svrchu seříznutý, VP hnědý, jemně modelovaný, KH J se Sl, V 41 mm, Š 55 mm, Tl 6 mm, PŘČ 3712/8 (*tab. XXV: 2*) – 3. stěna, neidentifikovatelný tvar, stěna mírně vyklenutá, výzdoba horizontální řadou velkých nehtových vrypů, VP hnědý, jemně modelovaný, KH SH se Sl a DrK, V 67 mm, Š 57 mm, Tl 7 mm, PŘČ 3712/10 (*tab. XXV: 5*)

Segment 5 (hl. 10 cm – dno) – 1. okraj, plece a spodek nádoby, hluboká mísa se zataženým okrajem, okraj zatažený, svrchu seříznutý, plece vyklenuté, VP hnědý, jemně modelovaný, KH SH se Sl, PrO 280 mm, PrPl 288 mm, V 88 mm, Š 114 mm, Tl 7–8 mm, PŘČ 3699/1 (*tab. XXV: 3*) – 2. okraj a plece, mísa/hrnc se zataženým okrajem, okraj zatažený, zaoblený, plece vyklenuté, VP tmavošedý, jemně modelovaný, KH SH se Sl a DrK, V 53 mm, Š 73 mm, Tl 9 mm, PŘČ 3699/2 (*tab. XXV: 7*) – 3. plece, spodek nádoby a dno, miska s lomenou výdutí, plece ostře vylomené, spodek nádoby kónický, dno oblé, VP hnědošedý, jemně modelovaný, KH SH se Sl, PrPl 160 mm, PrD 46 mm, V 61 mm, Š 63 mm, Tl 9 mm, PŘČ 3699/3 (*tab. XXV: 4*) – 4. stěna, neidentifikovatelný tvar, stěna vyklenutá, výzdoba obdélnými vrypy, VP hnědý, jemně modelovaný, KH SH, V 34 mm, Š 36 mm, Tl 6 mm, PŘČ 3699/11 (*tab. XXV: 6*) – dno, neidentifikovatelný tvar, dno oblé, VP hnědošedý, jemně modelovaný, KH SH s K, V 28 mm, Š 58 mm, Tl 10 mm, PŘČ 3699/12 (*tab. XXV: 8*)

Kř 6 – 1. přeslen, rovnoměrně dvojkónický, na obou stranách mírně zploštělý, VP okrovohnědý, leštěný, KH J, Pr 37–38 mm, V 29 mm, Pr otvoru 9 mm, PŘČ 3764 (*tab. XXV: 9*)

1266 Dům

Hloubka 0–20 cm

Segment 2 – 1. stěna, neidentifikovatelný tvar, výzdoba svislým rýhováním, VP hnědočervený,

jemně modelovaný, KH SH se Sl a DrK, V 29 mm, Š 30 mm, Tl 9 mm, PŘČ 503/1 – 2. okraj a hrdlo, neidentifikovatelný tvar, okraj ostře vyhnutý, zaoblený, od hrdla oddělený horizontální rýhou, VP černý leštěný, KH J se Sl, V 25 mm, Š 23 mm, Tl 5 mm, PŘČ 507/16 (*tab. XXVII: 1*)

Segment 3 – okraj a hrdlo, neidentifikovatelný tvar, okraj vyhnutý, vně zašpičatělý, hrdlo mírně prohnuté, VP černý leštěný, KH J, V 31 mm, Š 42 mm, Tl 5 mm, PŘČ 623/1 (*tab. XXVII: 2*)

Hloubka 20–30 cm

Segment 2 – 1. okraj a hrdlo, neidentifikovatelný tvar, okraj vyhnutý, zaoblený, od hrdla oddělen horizontální rýhou, hrdlo prohnuté, VP černý leštěný, KH J, V 30 mm, Š 38 mm, Tl 7 mm, PŘČ 493/4 (*tab. XXVII: 3*) – 2. plece, neidentifikovatelný tvar, hrdlo od plecí odděleno horizontálním žlábkem, VP černý leštěný, KH J, V 29 mm, Š 26 mm, Tl 5 mm, PŘČ 493/28 (*tab. XXVII: 4*)

Segment 4 – 1. stěna, neidentifikovatelný tvar, výzdoba horizontální rýhou, pod ní řada svislých rýh, VP šedočerný leštěný, KH J se Sl, V 30 mm, Š 29 mm, Tl 6 mm, PŘČ 480/11 (*tab. XXVII: 6*) – 2. stěna, neidentifikovatelný tvar, výzdoba křížících se rýh, VP okrový, jemně modelovaný, KH SH se Sl a DrK, V 41 mm, Š 47 mm, Tl 9 mm, PŘČ 480/43 (*tab. XXVII: 7*)

Hloubka 30–40 cm

Segment 2 – 1. plece, neidentifikovatelný tvar, plece vyklenuté, pod horizontální rýhou jemná svislá plasticky promačkávaná žebírka, VP hnědošedý hlazený, KH J se Sl, PrPl 140 mm, V 42 mm, Š 58 mm, Tl 5 mm, PŘČ 485/1,488/15 (*tab. XXVII: 5*) – 2. dno a spodek nádoby, hrncovitá nádoba, dno nožkovité, výzdoba svislých řad oválných důlků, VP hnědý, jemně modelovaný, KH SH se Sl, PrD 160 mm, V 68 mm, Š 90 mm, Tl 6 mm, PŘČ 485/2 (*tab. XXVII: 19*) – 3. plece, neidentifikovatelný tvar, hrdlo od plecí odděleno horizontální lištou zdůrazněnou z obou stran žlábků, pod nimi svislé jemné žlábků, VP černý leštěný až tuhovaný, KH J, V 21 mm, Š 35 mm, Tl 5 mm, PŘČ 485/16 (*tab. XXVII: 8*)

Segment 4 – 1. stěna, neidentifikovatelný tvar, výzdoba nehtovými vrypy, VP světle hnědý, hrubě modelovaný, KH SH s DrK, V 43 mm, Š 34 mm, Tl 9 mm, PŘČ 488/20 (*tab. XXVII: 9*)

Hloubka 40–50 cm

Segment 2 – 1. hrdlo a plece, miska (?), hrdlo od plecí odděleno odsazením, plece vyklenuté, hrdlo rovné, VP černý leštěný, KH J, V 45 mm, Š 33 mm, Tl 5 mm, PŘČ 490/3 (*tab. XXVII: 10*) – 2. stěna, neidentifikovatelný tvar, stopy horizontální rýhy, VP černý leštěný, KH J se Sl, V 34 mm, Š 23 mm, Tl 5 mm, PŘČ 490/6 (*tab. XXVII: 11*) – 3. hrdlo a plece, neidentifikovatelný tvar,

hrdlo od plecí odsazené, VP černý leštěný, KH J, V 24 mm, Š 32 mm, Tl 5 mm, PŘČ 490/11 (*tab. XXVII: 14*) – 4. stěna, neidentifikovatelný tvar, výzdoba horizontální lištou, VP černý leštěný, KH J, V 24 mm, Š 25 mm, Tl 5 mm, PŘČ 490/12 (*tab. XXVII: 20*) – 5. hrdlo a plece, mísovitá terina?, na rozhraní hrdla a plecí dva horizontální žlábký, plece vyklenuté, VP zcela stržený, KH SH se Sl a DrK, V 53 mm, Š 51 mm, Tl 5 mm, PŘČ 490/13 (*tab. XXVII: 12*)

Vrstva 117

Segment 3 – 1. hrdlo a plece, neidentifikovatelný tvar, hrdlo od plecí odděleno horizontálním žlábkem, VP černý leštěný, KH J, PrPl 200 mm, V 37 mm, Š 39 mm, Tl 6 mm, PŘČ 628/16 (*tab. XXVII: 13*) – 2. nožka, část dna nádoby (miska?) na nožce, VP černohnědý hlazený, KH SH se Sl, V 16 mm, Š 43 mm, Tl 7 mm, PŘČ 628/2 (*tab. XXVII: 16*)

Vrstva 129B

Segment 3 – 1. hrdlo a plece, ostře profilovaná miska, výzdoba důlky na max výduti, ve svrchní části horizontální lišta (oddělení od hrdla?), VP černý leštěný, KH SH se Sl a DrK, PrPl 210 mm, V 46 mm, Š 82 mm, Tl 5–8 mm, PŘČ 620/2 (*tab. XXVII: 15*) – 2. plece, terina (?), bohatá výzdoba radýlkem, ve svrchní části výzdobný pás oddělený horizontální lištou zdůrazněnou žlábký, v tomto pásu radýlkem (2–3 řady provedené jednořadým radýlkem, tvar zubu čtvercový) vyvedeny šipky směřované napravo, ve spodní části zbytky patrně meandrovité výzdoby, VP černý leštěný, KH SH se Sl, V 39 mm, Š 61 mm, Tl 8 mm, PŘČ 621/1 (*tab. XXVII: 17*) – 3. stěna, neidentifikovatelný tvar, výzdoba křížicemi se rýhami, VP černohnědý leštěný, KH SH, V 41 mm, Š 28 mm, Tl 5 mm, PŘČ 621/3 (*tab. XXVII: 18*)

1455 Čtvercová síť

Segment 28

Hloubka 0–10 cm – 1. stěna, neidentifikovatelný tvar, napodobenina na kruhu točené keramiky, plece spíše přímé, výzdoba horizontálními plastickými lištami, VP okrovohnědý, leštěný, KH J, V 45 mm, Š 49 mm, PŘČ 1000 (*tab. I: 4*)

1456 Čtvercová síť

Segment 3

Hloubka 40–50 cm – 1. terra sigillata, stěna, pravděpodobně Drag. 37 (?), VP povrch mírně poškrábaný, barvy hnědočervené, matný lesk, KH jemně plavená, homogenní, barvy oranžové s hnědavým či růžovým odstínem, V 34 mm, Š 36 mm, Tl 7–8 mm, PŘČ 1268

1461 Zásobní jáma

Sběr po skrývce při začišťování

Sběr po skrývce – 1. okraj, neidentifikovatelný tvar, okraj lehce zatažený, svrchu výzdoba otisky prstů, VP hnědočerný, hlazený, KH SH se Sl a DrK, V 42 mm, Š 53 mm, Tl 8 mm, PŘČ 1400/5 (*tab. XXIX: 1*) – 2. stěna, neidentifikovatelný tvar, výzdoba (?) jemným svislým rýhováním, VP hnědošedý, jemně modelovaný, KH SH se Sl a DrK V 46 mm, Š 69 mm, Tl 8 mm, PŘČ 1400/2 (*tab. XXIX: 2*)

Hloubka 0–10 cm

Severozápadní polovina – 1. okraj, neidentifikovatelný tvar, okraj mírně vyhnutý, nálevkovitě nasazený, zašpičatělý, VP tmavošedo-hnědý, hlazený, KH SH se Sl, PrO 123 mm, V 35 mm, Š 34 mm, Tl 7 mm, PŘČ 1521/1 (*tab. XXIX: 6*) – 2. okraj, neidentifikovatelný tvar, okraj vyhnutý, vně zesílený, zaoblený, VP tmavošedý, leštěný, KH SH se Sl, PrO 245 mm, V 25 mm, Š 36 mm, Tl 6 mm, PŘČ 1521/2 (*tab. XXIX: 4*) – 3. okraj, mísa se zataženým okrajem, okraj zatažený, svrchu zarovnaný, VP černý, hlazený, KH J, V 38 mm, Š 32 mm, Tl 6 mm, PŘČ 1521/3 (*tab. XXIX: 5*) – 4. stěna, neidentifikovatelný tvar, výzdoba svislými rýhami, VP hnědý, jemně modelovaný, KH SH se Sl a DrK, V 39 mm, Š 43 mm, Tl 10 mm, PŘČ 1521/4 (*tab. XXIX: 3*) – 5. stěna, neidentifikovatelný tvar, výzdoba svislou rýhou, VP okrový, hlazený, KH J se Sl a DrK, V 49 mm, Š 35 mm, Tl 7 mm, PŘČ 1524/7 (*tab. XXIX: 8*)

Jihovýchodní polovina – 1. okraj a hrdlo, neidentifikovatelný tvar, okraj mírně vyhnutý, svrchu seříznutý, hrdlo válcovité, VP tmavošedý, leštěný, KH SH se Sl a DrK, PrO 143 mm, PrHr 138 mm, V 34 mm, Š 35 mm, Tl 5 mm, PŘČ 1613/1 (*tab. XXIX: 7*) – 2. okraj, neidentifikovatelný tvar, okraj zatažený, zevnitř zesílený, VP šedý, hlazený, KH SH se Sl a DrK, V 21 mm, Š 31 mm, Tl 7 mm, PŘČ 1613/2 (*tab. XXIX: 12*) – 3. okraj, miska, okraj zatažený, zaoblený, VP hnědošedý, hlazený, KH SH, V 35 mm, Š 17 mm, Tl 6 mm, PŘČ 1613/3 (*tab. XXIX: 13*) – 4. okraj, neidentifikovatelný tvar, okraj zaoblený, VP hnědý, jemně modelovaný, KH SH s DrK, V 23 mm, Š 30 mm, Tl 11 mm, PŘČ 1613/4 (*tab. XXIX: 11*) – 5. plece, neidentifikovatelný tvar, výzdoba malými nehtovými vrypy, VP okrovošedý, jemně modelovaný, KH SH se Sl, V 30 mm, Š 27 mm, Tl 8 mm, PŘČ 1613/5 (*tab. XXIX: 9*) – 6. stěna, neidentifikovatelný tvar, výzdoba malými nehtovými vrypy, nad nimi jemná rytá horizontální rýha, VP šedohnědý, jemně modelovaný, KH SH se Sl, V 33 mm, Š 29 mm, Tl 10 mm, PŘČ 1613/6 (*tab. XXIX: 10*) – 7. stěna, neidentifikovatelný tvar, výzdoba jemnými svislými žlábký, VP hnědý, hlazený, KH SH s DrK, V 33 mm, Š 26 mm, Tl 9 mm,

PřČ 1613/8 (*tab. XXIX: 16*) – 8. stěna, neidentifikovatelný tvar, výzdoba křížícími se jemnými rýhami, VP šedohnědý, hlazený, KH SH s DrK, V 32 mm, Š 34 mm, Tl 8 mm, PřČ 1613/9 (*tab. XXIX: 15*) – 9. dno, neidentifikovatelný tvar, dno ostré, VP okrový, leštěný, KH J, PrD 100 mm, V 16 mm, Š 26 mm, Tl 6 mm, PřČ 1613/10 (*tab. XXIX: 14*)

Hloubka 0–50 cm

Severozápadní polovina – 1. zlomek kamenného brousku (surovina?), v průřezu 2 rovné pravouhle postavené stěny, protilehlé stěny zbroušeny do zaobleného rohu, stopy po broušení, dochovaná délka 104 mm, V 40 mm, Š 44 mm (*tab. XXIX: 17*)

Hloubka 10–20 cm

Severozápadní polovina – 1. okraj, neidentifikovatelný tvar, okraj vně zesílený, zaoblený, VP tmavošedý, leštěný, KH J se Sl, V 17 mm, Š 26 mm, Tl 7 mm, PřČ 1525/1 (*tab. XXIX: 19*) – 2. stěna, neidentifikovatelný tvar, výzdoba horizontální rýhou, VP černý, leštěný, KH J, V 15 mm, Š 17 mm, Tl 6 mm, PřČ 1525/2 (*tab. XXIX: 20*) – 3. okraj, miska, okraj zatažený, svrchu zarovnaný, VP tmavošedý, leštěný, KH SH se Sl, V 25 mm, Š 31 mm, Tl 6 mm, PřČ 1526/1 (*tab. XXIX: 22*) – 4. okraj, neidentifikovatelný tvar, okraj zaoblený, VP tmavošedý, hlazený, KH SH se Sl, V 17 mm, Š 24 mm, Tl 8 mm, PřČ 1526/2 (*tab. XXIX: 23*) – 5. stěna, neidentifikovatelný tvar, výzdoba svislými prstovanými žlábkami, VP hnědý, jemně modelovaný, KH SH se Sl a DrK, V 31 mm, Š 28 mm, Tl 9 mm, PřČ 1526/3 (*tab. XXIX: 21*)

Jihovýchodní polovina – 1. okraj, neidentifikovatelný tvar, okraj rovně nasazený, zaoblený, hrdlo mírně zatažené, VP světle béžový, leštěný, KH SH se Sl, V 29 mm, Š 19 mm, Tl 6 mm, PřČ 1618 (*tab. XXIX: 18*)

Hloubka 20–30 cm

Severozápadní polovina – 1. spodek nádoby, neidentifikovatelný tvar, výzdoba celého povrchu barbotinem – typ nevytlačovaný zevnitř, nýbrž vytvořený jen „seštipováním“ vnějšího povrchu, VP tmavošedý, KH SH se Sl a DrK, V 44 mm, Š 62 mm, Tl 8–10 mm, PřČ 1590 (*tab. XXX: 5*)

Jihovýchodní polovina – 1. okraj a hrdlo, mísa s válcovitým okrajem, okraj rovně nasazený, svrchu seříznutý, hrdlo ostře kolmo nasazené na plecích, VP hnědošedý, hlazený, KH SH, PrO 204 mm, PrHr 206 mm, V 40 mm, Š 57 mm, Tl 8 mm, PřČ 1623/2 (*tab. XXX: 1*) – 2. stěna, neidentifikovatelný tvar, výzdoba hustým rýhováním (hřebenování?), VP světle béžový, KH SH, V 31 mm, Š 24 mm, Tl 8 mm, PřČ 1623/3 (*tab. XXX: 2*)

Hloubka 30–40 cm

Severozápadní polovina – 1. okraj, hrnec, okraj vyhnutý, vně zesílený, zaoblený, VP tmavošedo-černý, leštěný, KH SH se Sl, PrO 223 mm, PrHr

214 mm, V 36 mm, Š 43 mm, Tl 7 mm, PřČ 1584/1 (*tab. XXX: 3*) – 2. hrdlo, tenkostěnná terina (?), oddělení plecí od hrdla horizontální plastickou lištou ohraničenou z obou stran žlábkou, VP černý, leštěný, KH J, V 23 mm, Š 26 mm, Tl 4 mm, PřČ 1584/4 (*tab. XXX: 6*) – 3. okraj, miska, okraj rovně nasazený, zevnitř zesílený, svrchu zarovnaný, VP černý, leštěný, KH J se Sl, ze 2 zlomků (1584/5 – V 19 mm, Š 25 mm; 1585/7 – V 18 mm, Š 25 mm), Tl 4 mm (*tab. XXX: 4*) – 4. okraj, neidentifikovatelný tvar, okraj mírně zatažený, zevnitř zesílený, svrchu seříznutý, VP okrový, hlazený, KH SH se Sl, V 47 mm, Š 47 mm, PřČ 1584/6 (*tab. XXX: 7*) – 5. okraj, neidentifikovatelný tvar, okraj vyhnutý, svrchu seříznutý, VP hnědý, leštěný, KH J se Sl, V 18 mm, Š 20 mm, Tl 5 mm, PřČ 1585/5 (*tab. XXX: 8*) – 6. stěna, neidentifikovatelný tvar, výzdoba důlky, VP hnědo-tmavošedý, hlazený, KH SH se Sl a DrK, V 36 mm, Š 38 mm, Tl 6 mm, PřČ 1585/7 (*tab. XXX: 10*) – 7. spodek nádoby a dno, dno ostré, VP tmavošedo-hnědý, jemně modelovaný, KH SH se Sl a DrK, V 127 mm, Š 63 mm, Tl 11–13 mm, PřČ 1585/1 (*tab. XXXI: 10*)

Jihovýchodní polovina – 1. rekonstruovatelný tvar, hrnec se zúženým hrdlem a vyklenutými plecemi, okraj mírně vyhnutý, vně zesílený, svrchu seříznutý, hrdlo lehce prohnuté, od plecí oddělené odsazením, na plecích výzdobný pás provedený žlábkou, vyplněný trojicemi svislých a šikmých žlábků, VP tmavošedo-hnědo-okrový, hlazený, KH SH se Sl, PrO 224 mm, PrHr 221 mm, PrPl 305 mm, V 205 mm, Tl 6–8 mm, PřČ 1526/4, 1584/2, 1584/3, 1582/2, 1609/1, 1628/1, 1631/1, 1635/1, 1635/3, 1636/2, 1636/3, 1636/14, 1636/18, 1650/3, 1655/5, 1655/6 (*tab. XXX: 13*) – 2. okraj, neidentifikovatelný tvar, okraj zaoblený, VP hnědý, hlazený, KH SH, V 19 mm, Š 26 mm, Tl 9 mm, PřČ 1636/22 (*tab. XXX: 9*) – 3. stěna, neidentifikovatelný tvar, výzdoba svislou řadou nehtových vrypů, VP okrový, jemně modelovaný, KH SH s DrK, V 44 mm, Š 31 mm, Tl 10 mm, PřČ 1636/13 (*tab. XXX: 11*) – 4. stěna, neidentifikovatelný tvar, výzdoba křížícími se mělkými rýhami, VP světle šedý, jemně modelovaný, KH SH se Sl, V 32 mm, Š 33 mm, Tl 9 mm, PřČ 1636/18 (*tab. XXX: 12*)

Hloubka 40–50 cm

Severozápadní polovina – 1. okraj, miska, okraj rovně nasazený, vně zesílený, zaoblený, VP černý, hlazený, KH SH se Sl a DrK, PrO 165 mm, V 22 mm, Š 34 mm, Tl 4 mm, PřČ 1655/11 (*tab. XXXI: 1*) – 2. stěna, neidentifikovatelný tvar, výzdoba jemným rýhováním, VP hnědý, jemně modelovaný, KH SH se Sl, V 19 mm, Š 27 mm, Tl 7 mm, PřČ 1655/2 (*tab. XXXI: 3*) – 3. dno, neidentifikovatelný tvar, dno ostré, výzdoba (?) nepravidelnými rýhami, VP šedohnědý, jemně modelovaný, V 27 mm,

Š 33 mm, Tl 10 mm, PŘČ 1655/10 (*tab. XXXI: 2*) – 4. dno, neidentifikovatelný tvar, VP hnědý, jemně modelovaný, KH SH se Sl a DrK, PrD 89 mm, V 63 mm, Š 64 mm, Tl 12 mm, PŘČ 1655/1 (*tab. XXXI: 12*)

Jihovýchodní polovina – 1. stěna, neidentifikovatelný tvar, výzdoba půlobloučkovitými vrypy, VP hnědý, jemně modelovaný, KH SH se Sl, V 26 mm, Š 19 mm, Tl 8 mm, PŘČ 1626/6 (*tab. XXXI: 5*)

Hloubka 50–60 cm

Jihovýchodní polovina – 1. stěna, neidentifikovatelný tvar, výzdoba svislými rýhami, VP okrový, jemně modelovaný, otřelý, KH SH se Sl a DrK, V 41 mm, Š 43 mm, Tl 10 mm, PŘČ 1633/4 (*tab. XXXI: 6*) – 2. dno a spodek nádoby, neidentifikovatelný tvar, dno ostré, na spodku dna podél okraje oběžný žlábek, VP tmavošedo-hnědý, jemně modelovaný, KH SH se Sl a DrK, PrD 97 mm, V 60 mm, Š 74 mm, Tl 9 mm, PŘČ 1633/1 (*tab. XXXI: 15*) – 3. dno, neidentifikovatelný tvar, dno ostré, VP vně tmavošedý, hlazený, zevnitř okrový, KH SH se Sl a DrK, PrD 139 mm, V 34 mm, Š 48 mm, Tl 9 mm, PŘČ 1633/6 (*tab. XXXI: 13*) – 4. dno, neidentifikovatelný tvar, dno ostré, VP popelavě šedý, jemně modelovaný, popraskaný, KH SH se Sl a DrK, PrD 130 mm, V 84 mm, Š 115 mm, Tl 21 mm, PŘČ 1633/5 (*tab. XXXI: 14*)

Hloubka 60–70 cm

Jihovýchodní polovina – 1. zlomek kovového plíšku s vbitým nýtkem, V 17 mm, Š 21 mm, Tl 6 mm, průměr plíšku 8 mm, PŘČ 1629 (*tab. XXXI: 9*)

Hloubka 70–80 cm

Severozápadní polovina – 1. okraj, miska, okraj vyhnutý a vně vytažený, svrchu zarovnaný, VP šedý, hlazený, KH SH s DrK, PrO 182 mm, V 13 mm, Š 33 mm, Tl 5 mm, PŘČ 1650/2 (*tab. XXXI: 8*) –

2. stěna, neidentifikovatelný tvar, výzdoba svazky mělkých žlábků, VP hnědý, jemně modelovaný, KH SH se Sl a DrK, V 65 mm, Š 54 mm, Tl 10 mm, PŘČ 1650/1 (*tab. XXXI: 4*) – 3. stěna, neidentifikovatelný tvar, výzdoba malými nehtovými vrypy, VP hnědošedý, hlazený, KH SH se Sl a DrK, V 21 mm, Š 32 mm, Tl 9 mm, PŘČ 1650/6 (*tab. XXXI: 11*)

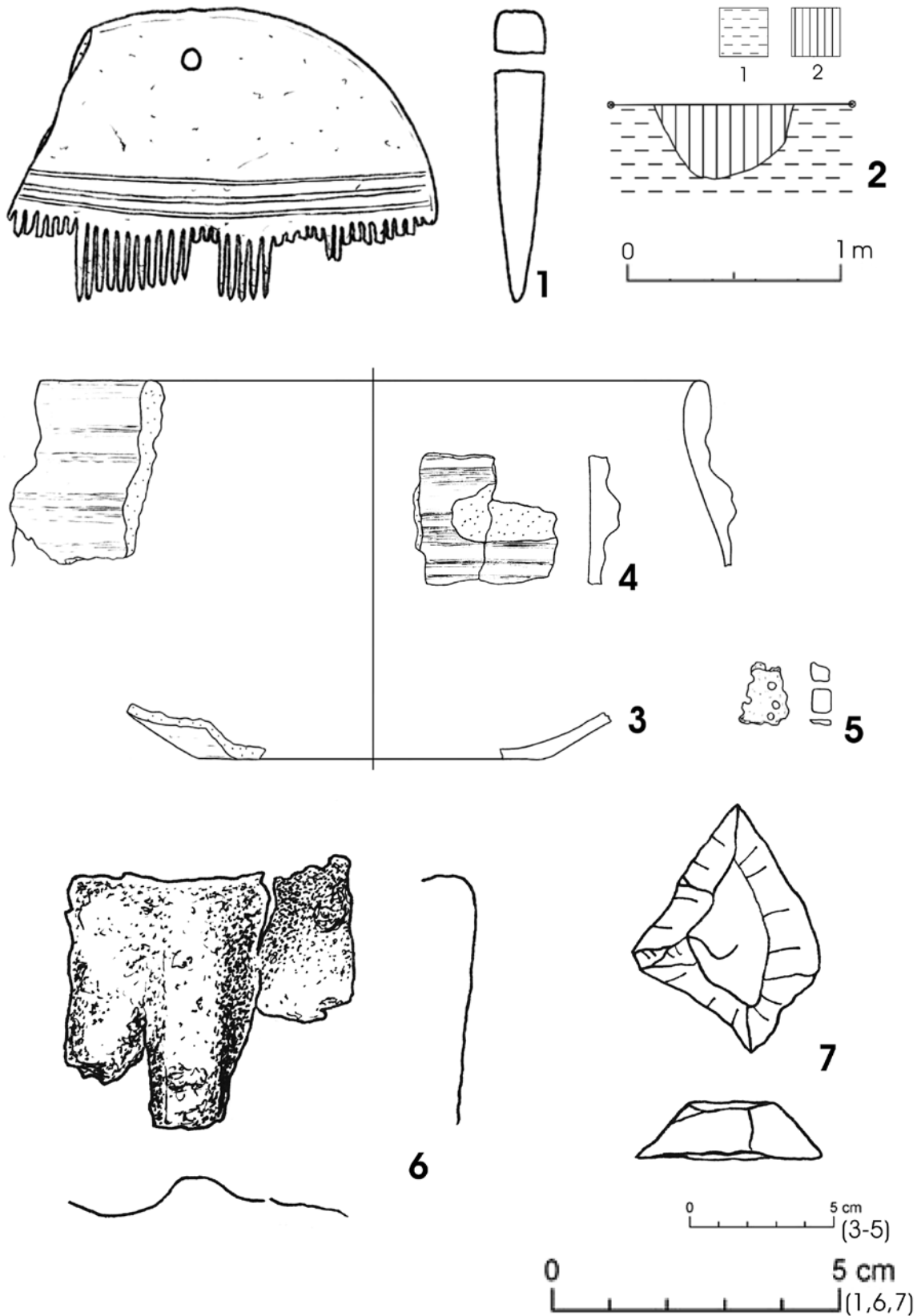
Hloubka 0 cm – dno

Severozápadní a jihovýchodní polovina – 1. celkem 29 zlomků z minimálně 2 mlýnských kamenů (ze stejného žernovu?), u středových otvorů dvou kamenů identifikovány vtesané drážky pro upevnění osy žernovu, Pr středového otvoru 3,3 cm, odhadovaný celkový Pr kamenů cca 45–55 cm, celkovou tloušťku kvůli přílišné fragmentarizaci není možná uvést, PŘČ 1453, 1454 (*tab. XXXII: 1*)

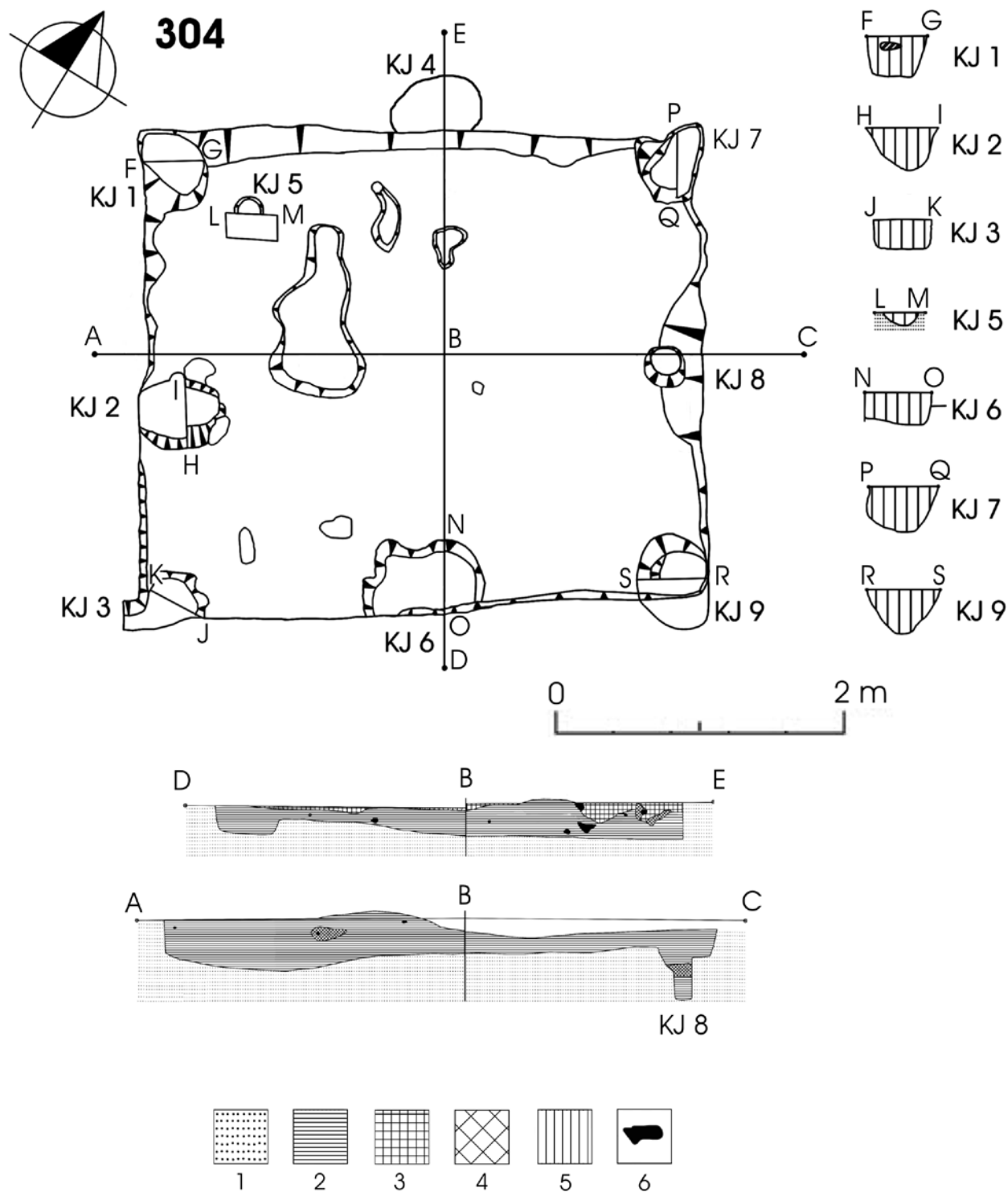
Jáma (?) 1463

Sběr při zacištění – 1. rekonstruovatelná nádoba, pohárek, okraj lehce vyhnutý, zaoblený, hrdlo válcovité až mírně vyhnuté, ostře nasazené na vyklenutých plecích, plece zdobené šikmým žebrovým žlábkováním, dno oblé, VP tmavošedý leštěný, KH J se Sl, PrO 73 mm, PrHr 69 mm, PrPl 83 mm, PrD 52 mm, V 49 mm, Tl 3–4 mm, PŘČ 1598/1–8 (*tab. XXXII: 3*) – 2. okraj, neidentifikovatelný tvar, okraj vyhnutý, svrchu seříznutý, VP vně okrový, zevnitř černý, leštěný, KH SH, PrO 132 mm, V 18 mm, Š 32 mm, Tl 6 mm, PŘČ 1600/2 (*tab. XXXII: 4*)

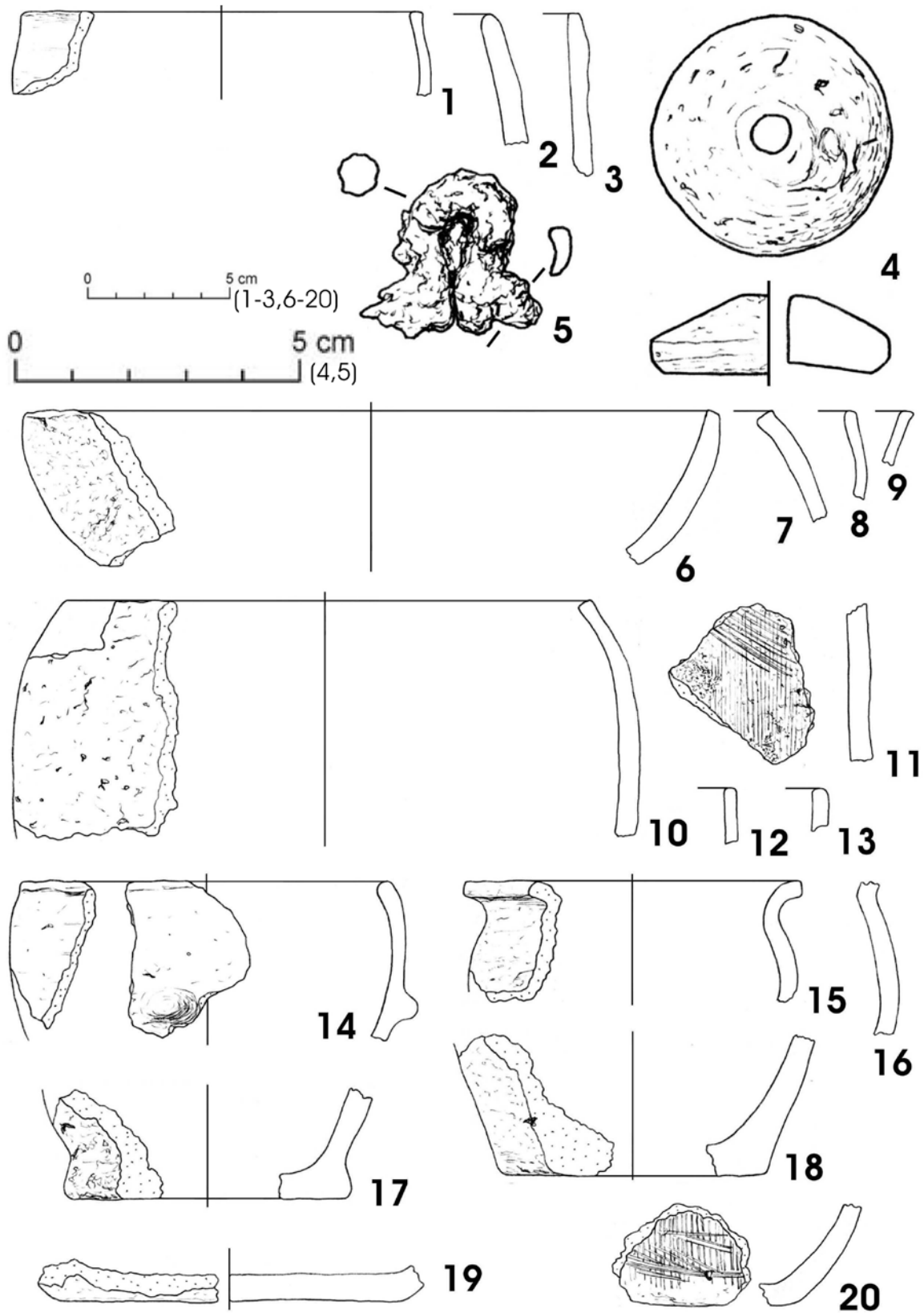
Hloubka 0 cm – dno – 1. plece a spodek nádoby, malá miska/pohárek, plece ostře vyklenuté, v horní části horizontální plastická lišta zdůrazněná žlábků, VP černý, leštěný, KH J se Sl, PrPl 120 mm, V 36 mm, Š 36 mm, Tl 4 mm, PŘČ 1804 (*tab. XXXII: 5*)



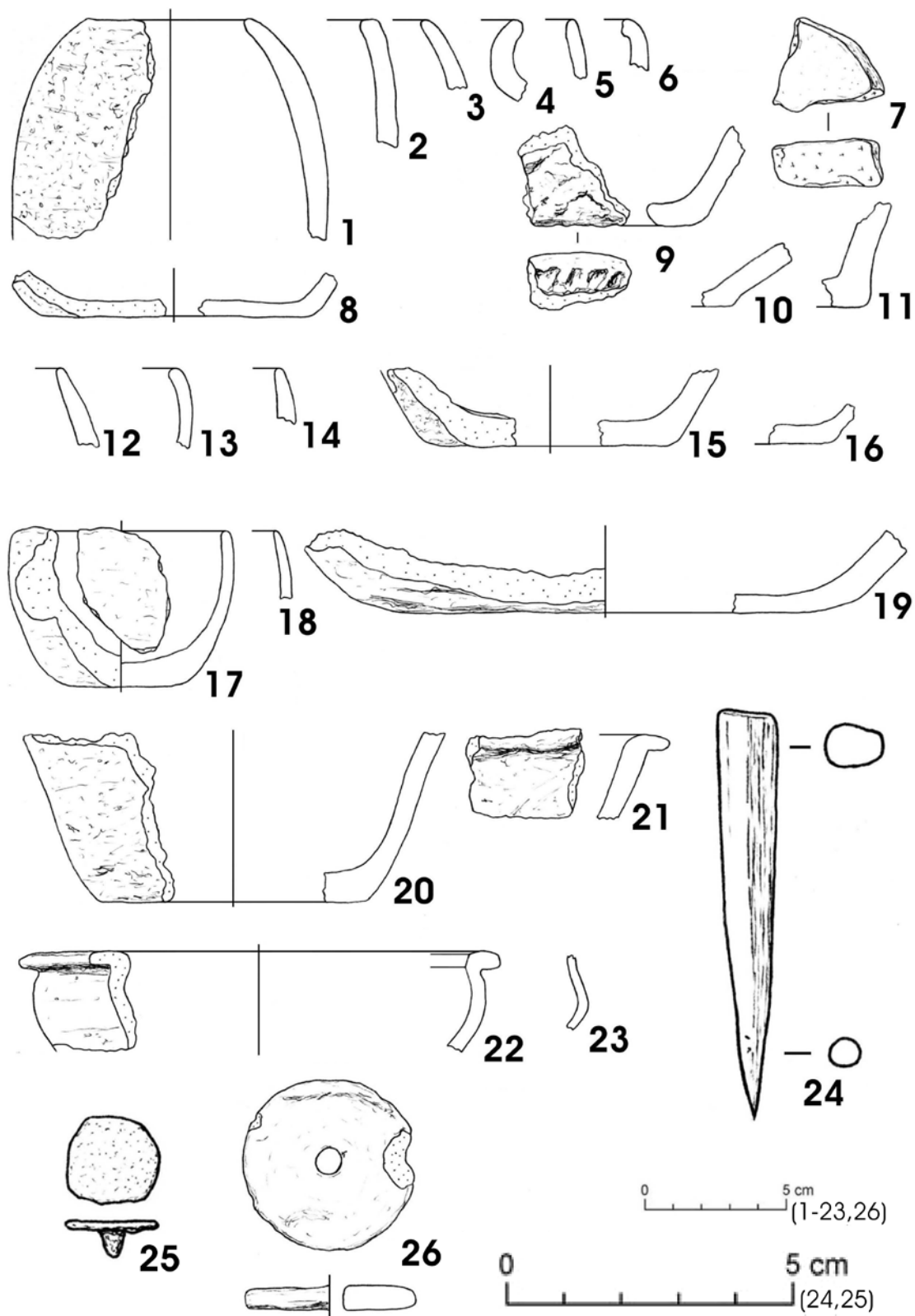
Tab. I 1 – kostěný hřeben nalezený při skrývce plochy; 2 – plán objektu 97 (vrstvy: 1 – podorniční vrstvy – hnědá hlína; 2 – černá prachová hlína); 3–5 nálezy z objektu 97; měřítko 1 : 1 (hřeben, bronz), zbytek 1 : 2. – Tab. I 1 – bone/antler comb found during removing the arable mould; 2 – feature 97 (layers: 1 – mould layers – brown soil; 2 – black silty soil); 3–5 objects from feature 97; gauge 1 : 1 (comb, bronze), others 1 : 2.



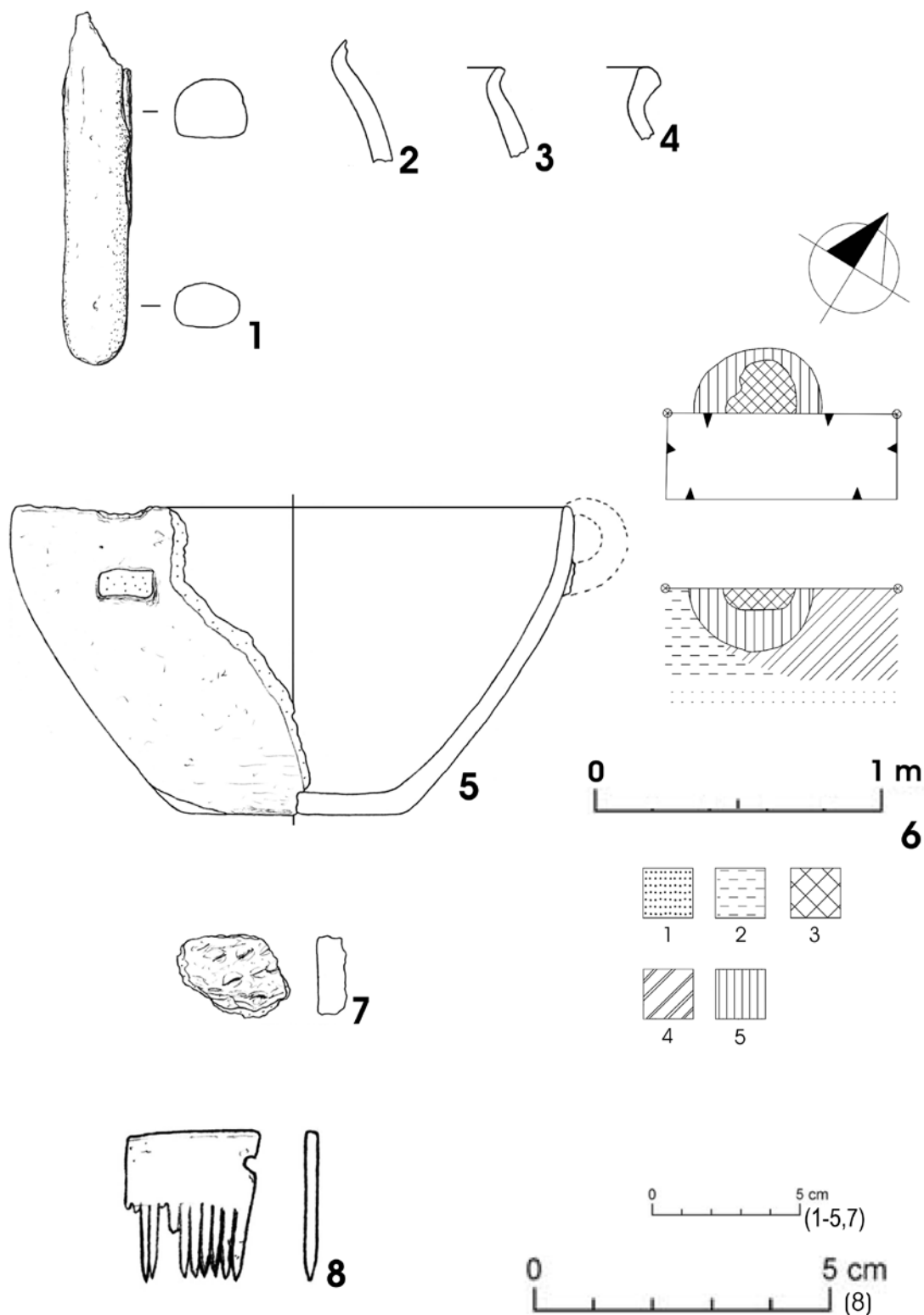
Tab. II Objekt 304; plán objektu (vrstvy: 1 – podloží – písek; 2 – hnědožlutá prachovitá hlína; 3 – žlutohnědá prachovito-hlinitá hlína; 4 – žlutá písčité hlína; 5 – žlutohnědá hlinito-písčité hlína žlutá prachovitá hlína; 6 – kámen). – Tab. II Feature 304; feature plan (layers: 1 – subsoil – sand; 2 – brown-yellow silty soil; 3 – yellow-brown silty-loamy soil; 4 – yellow sandy soil; 5 – yellow-brown loamy-sandy soil; 6 – stone).



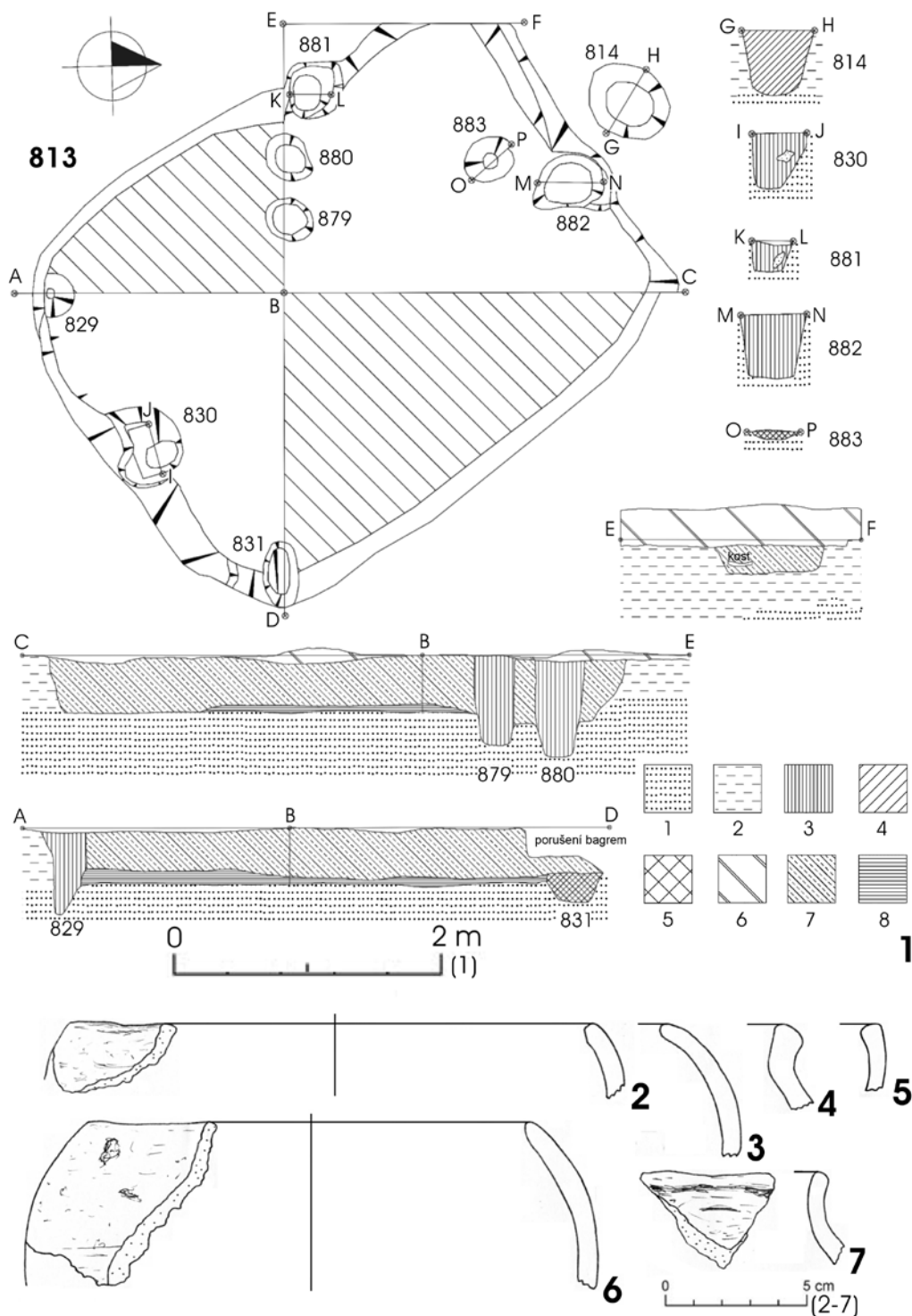
Tab. III Objekt 304; 1-5 – začištění po skrývce (1 – Z čtvrtina; 2,3 – V čtvrtina; 4,5 – S čtvrtina), 6-20 – nálezy z hloubky 0-20 cm (6-9, 12, 13, 15-17, 19, 20 Z čtvrtina; 10, 11, 14, 18 V čtvrtina); 4,5 měřítko 1 : 1, zbytek 1 : 2. – *Tab. III* Feature 304; 1-5 – cleanign after removing the moulds (1 – W quarter; 2,3 – E quarter; 4,5 – N quarter), 6-20 – objects from the depth of 0-20 cm (6-9, 12, 13, 15-17, 19, 20 W quarter; 10, 11, 14, 18 E quarter); 4,5 gauge 1 : 1, others 1 : 2.



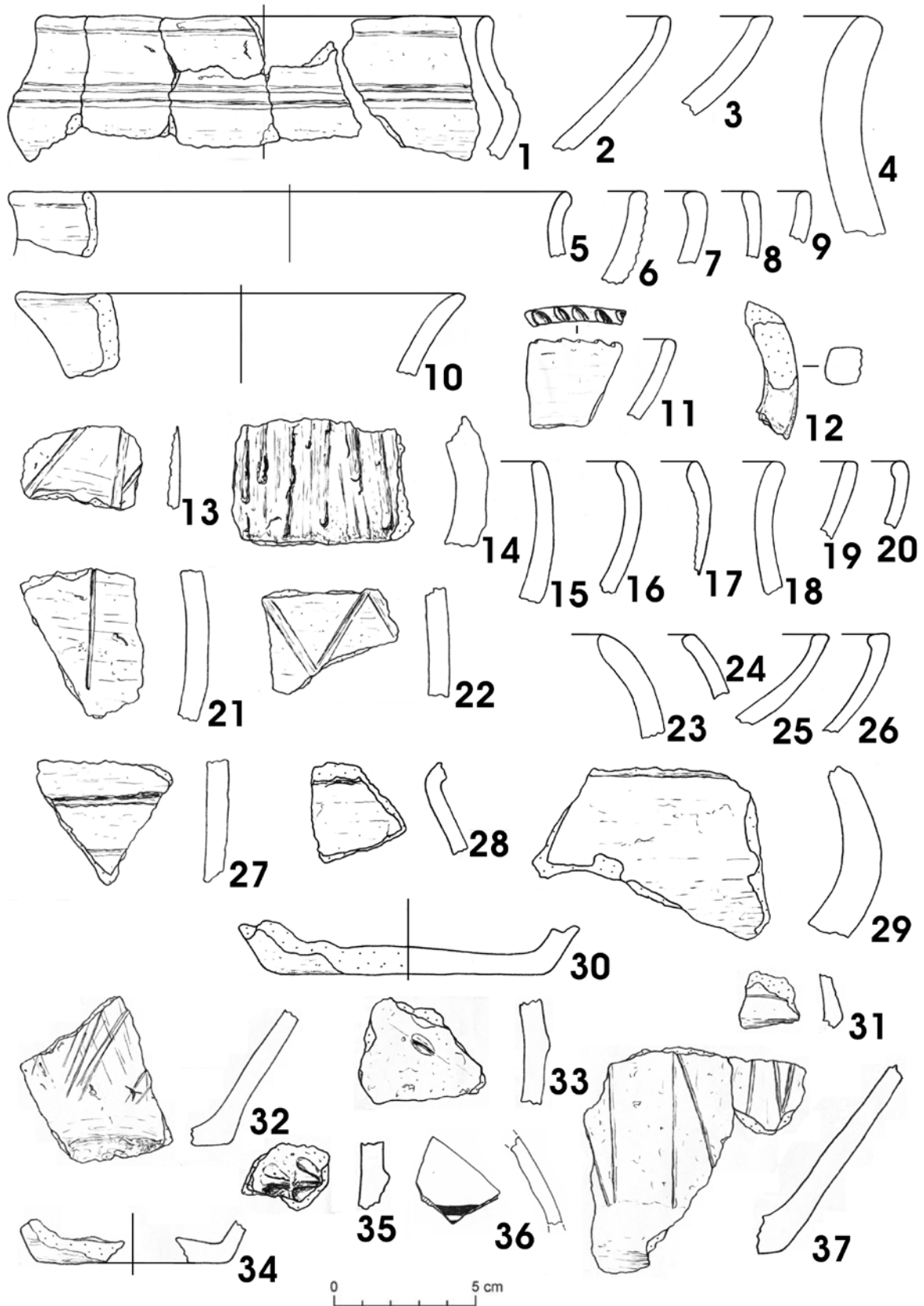
Tab. IV Objekt 304; 1–16 – nálezy z hloubky 0–20 cm (1, 4, 6, 7, 10, 11 V čtvrtina; 2, 3, 5, 8, 9 Z čtvrtina; 12–16 J čtvrtina; 17–19 S čtvrtina); 20, 21 – nálezy z hloubky 0–30 cm (J čtvrtina); 22–24 – nálezy z hloubky 0–50 cm (J čtvrtina); 25, 26 – nálezy z hloubky 10–20 cm (Z čtvrtina); 24, 25 měřítko 1 : 1, zbytek 1 : 2. – *Tab. IV* Feature 304; 1–16 – objects from the depth of 0–20 cm (1, 4, 6, 7, 10, 11 E quarter; 2, 3, 5, 8, 9 W quarter; 12–16 S quarter; 17–19 N quarter); 20, 21 – objects from the depth of 0–30 cm (S quarter); 22–24 – objects from the depth of 0–50 cm (S quarter); 25, 26 – objects from the depth of 10–20 cm (W quarter); 24, 25 gauge 1 : 1, others 1 : 2.



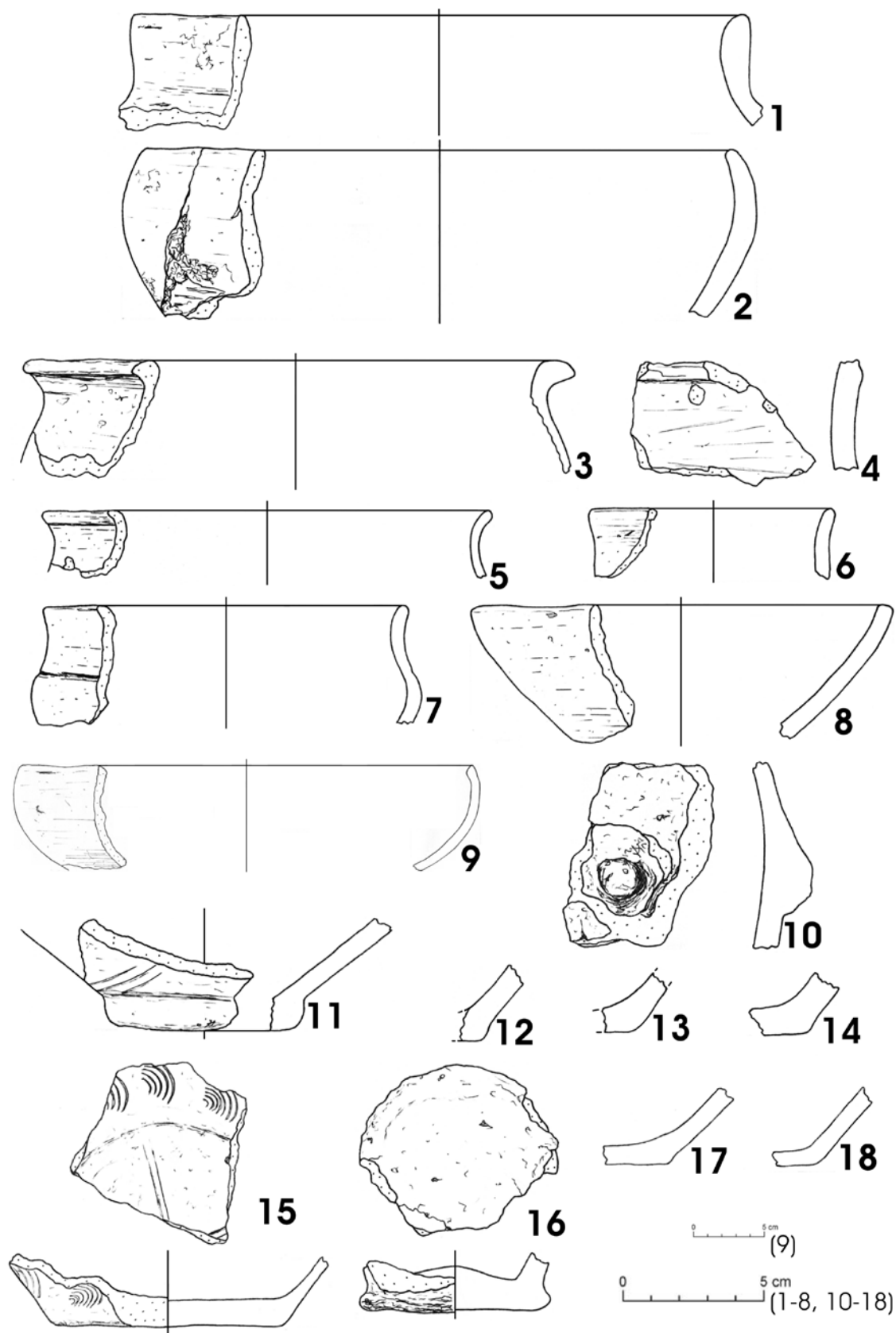
Tab. V 1–3 – objekt 304 (1,2 KJ 9; 3 KJ 7); 4 – plány objektu 385 (vrstvy: 1 – podloží – okrový písek; 2 – kulturní vrstva – tmavě hnědošedá hlinito-písčitá hlína, středně ulehlá; 3 – okrovošedá hlinito-jílovitá hlína, středně ulehlá; 4 – černohnědá hlinito-písčitá hlína, středně ulehlá až ulehlá); 5 – hnědošedá hlinito-písčitá hlína, středně ulehlá); 5, 6 – nálezy z objektu 385 (S polovina); 7 – objekt 807; 7 měřítko 1 : 1, zbytek 1 : 2. – Tab. V 1–3 – feature 304 (1, 2 KJ 9; 3 KJ 7); 4 – plans of the feature 385 (layers: 1 – subsoil – ochre sand; 2 – culture layer – dark brown-grey loamy-sandy soil, medium consistency; 3 – ochre-grey loamy-clayey soil, medium consistency; 4 – black-brown loamy-sandy soil, medium to thick consistency; 5 – brown-grey loamy-sandy soil, medium consistency); 5, 6 – objects from the feature 385 (N half); 7 – feature 807; 7 gauge 1 : 1, others 1 : 2.



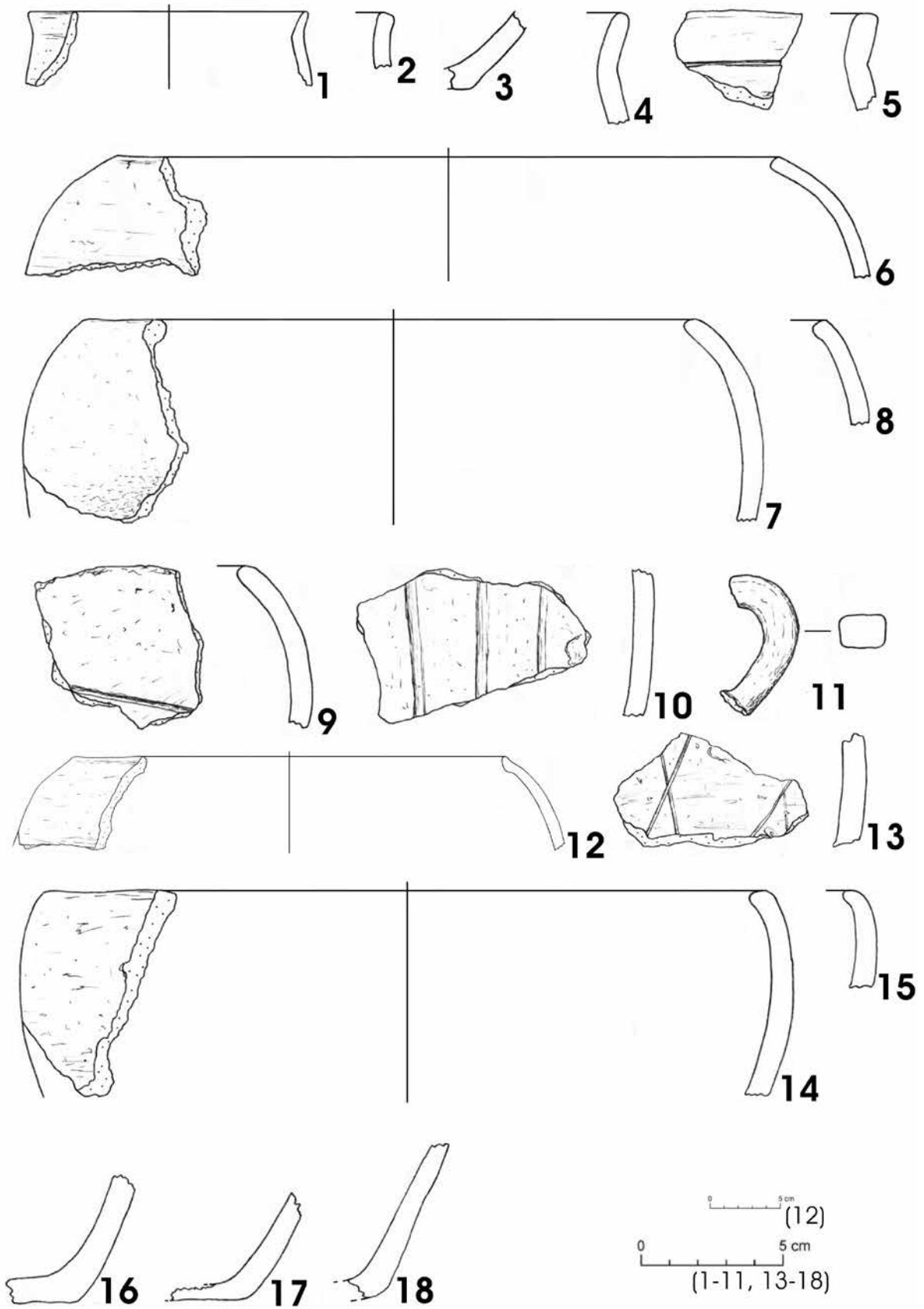
Tab. VI Objekt 813; 1 – plán objektu (vrstvy: 1 – podloží – kyprý okrový písek; 2 – kulturní vrstva – tmavá hnědošedá písčité hlína, středně ulehlá až ulehlá; 3 – světle hnědošedá pracho-písčité, kyprá až středně ulehlá; 4 – šedošedá písčité hlína, středně ulehlá; 5 – tmavě hnědošedá písčité hlína, středně ulehlá; 6 – ornice – středně hnědošedá písčité hlína, středně ulehlá; 7 – světle hnědošedá pracho-písčité hlína, kyprá až středně ulehlá, nahodile drobné uhlíky a zlomky mazanice; 8 – vrstva 2 promíšená s okrovým pískem, středně ulehlá); 2–7 – nálezy z hloubky 0–20 cm (2–4 – JZ čtvrtina; 5–7 – SZ čtvrtina), měřítko nálezů 1 : 2. – *Tab. VI* Feature 813; 1 – plan of the feature (layers: 1 – subsoil – loose ochre sand; 2 – culture layer – dark brown-grey sandy soil, medium to thick consistency; 3 – bright brown-grey silty-sandy soil, loose to medium consistency; 4 – grey-brown sandy soil, medium consistency; 5 – dark brown-grey sandy soil, medium consistency; 6 – moule – medium brown-grey sandy soil, medium consistency; 7 – bright brown-grey silty-sandy soil, loose to medium consistency, incidentally tiny cinder and daub fragments; 8 – layer 2 mixed with ochre sand, medium consistency); 2–7 – objects from the depth 0–20 cm (2–4 – SW quarter; 5–7 – NW quarter), gauge 1 : 2.



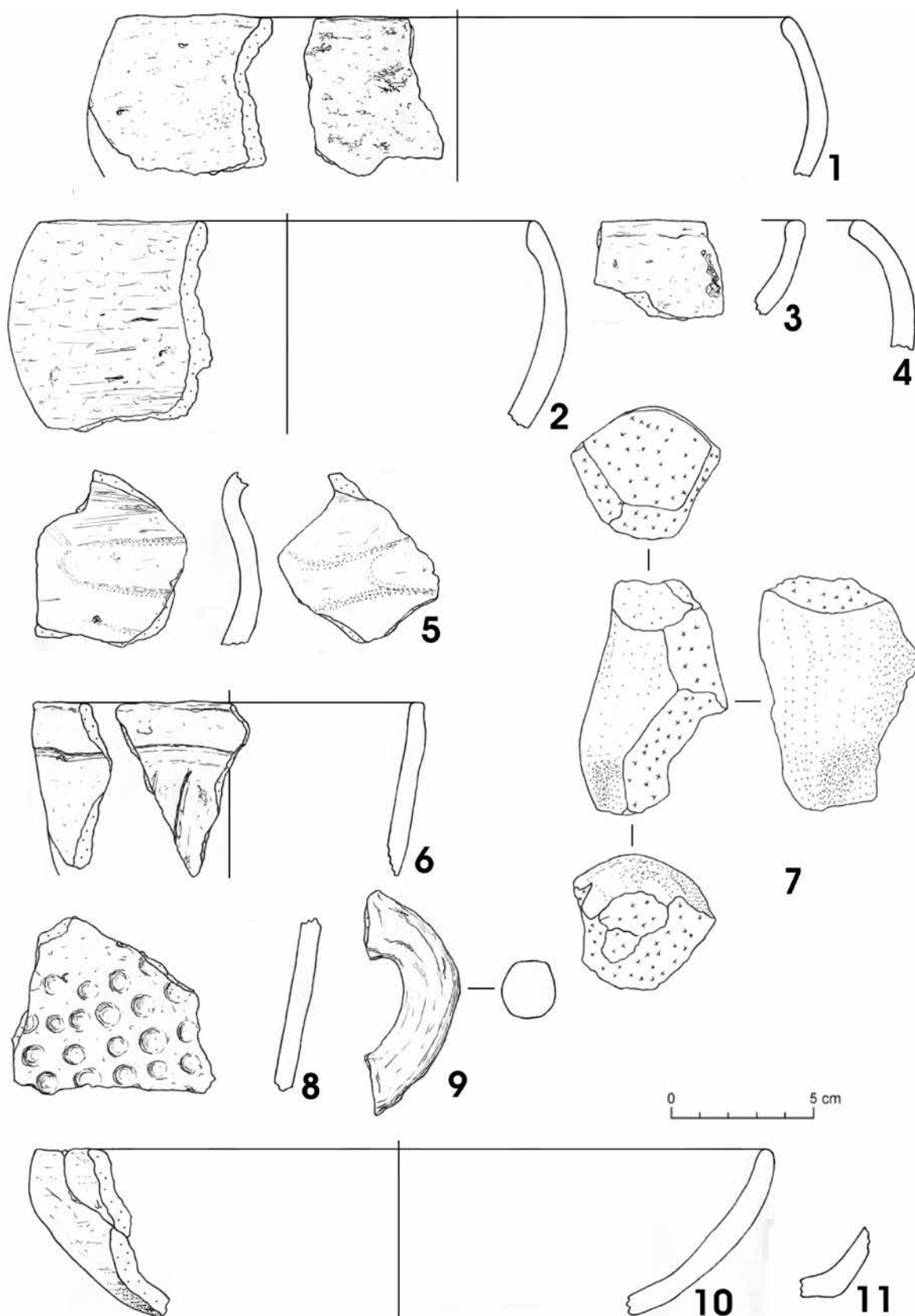
Tab. VII Objekt 813, nálezy z hloubky 0–20 cm (1–30 – SV čtvrtina; 31–33, 35–36 – SZ čtvrtina; 34, 37 – JZ čtvrtina), měřítko 1 : 2, 36 – kresba Blanka Linhartová. – *Tab. VII* Feature 813, objects from the depth 0 – 20 cm (1–30 – NE quarter; 31–33, 35–36 – NW quarter; 34, 37 – SW quarter), gauge 1 : 2, 36 – drawing Blanka Linhartová.



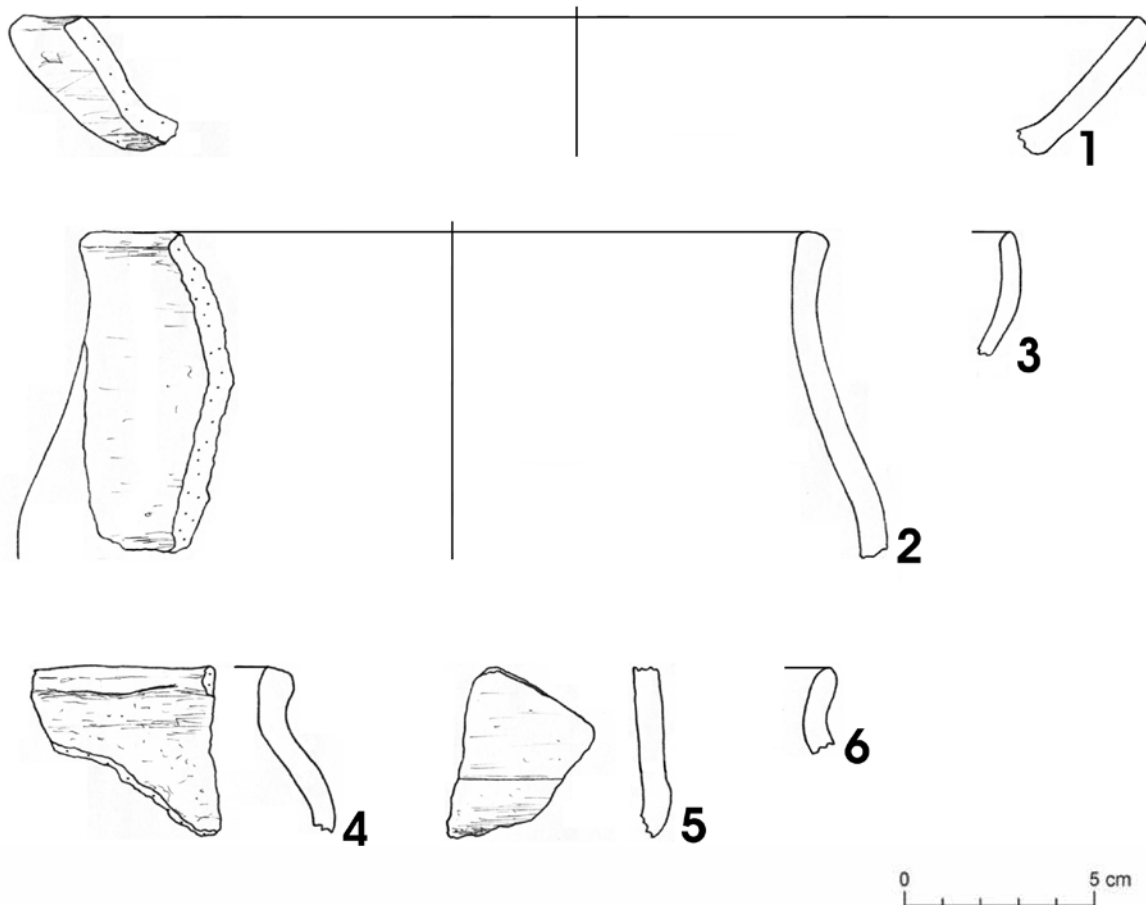
Tab. VIII Objekt 813; 1-9, 11-18 – nálezy z hloubky 0-20 cm (1-8, 11-18 – SV čtvrtina; 9 – JZ čtvrtina); 10 – nálezy z hloubky 20-40 cm (JZ čtvrtina); 9 měřítko 1 : 4, zbytek 1 : 2. – *Tab. VIII* Feature 813; 1-9, 11-18 – objects from the depth 0-20 cm (1-8, 11-18 – NE quarter; 9 – SW quarter); 10 – objects from the depth 20-40 cm (SW quarter); 9 gauge 1 : 4, others 1 : 2.



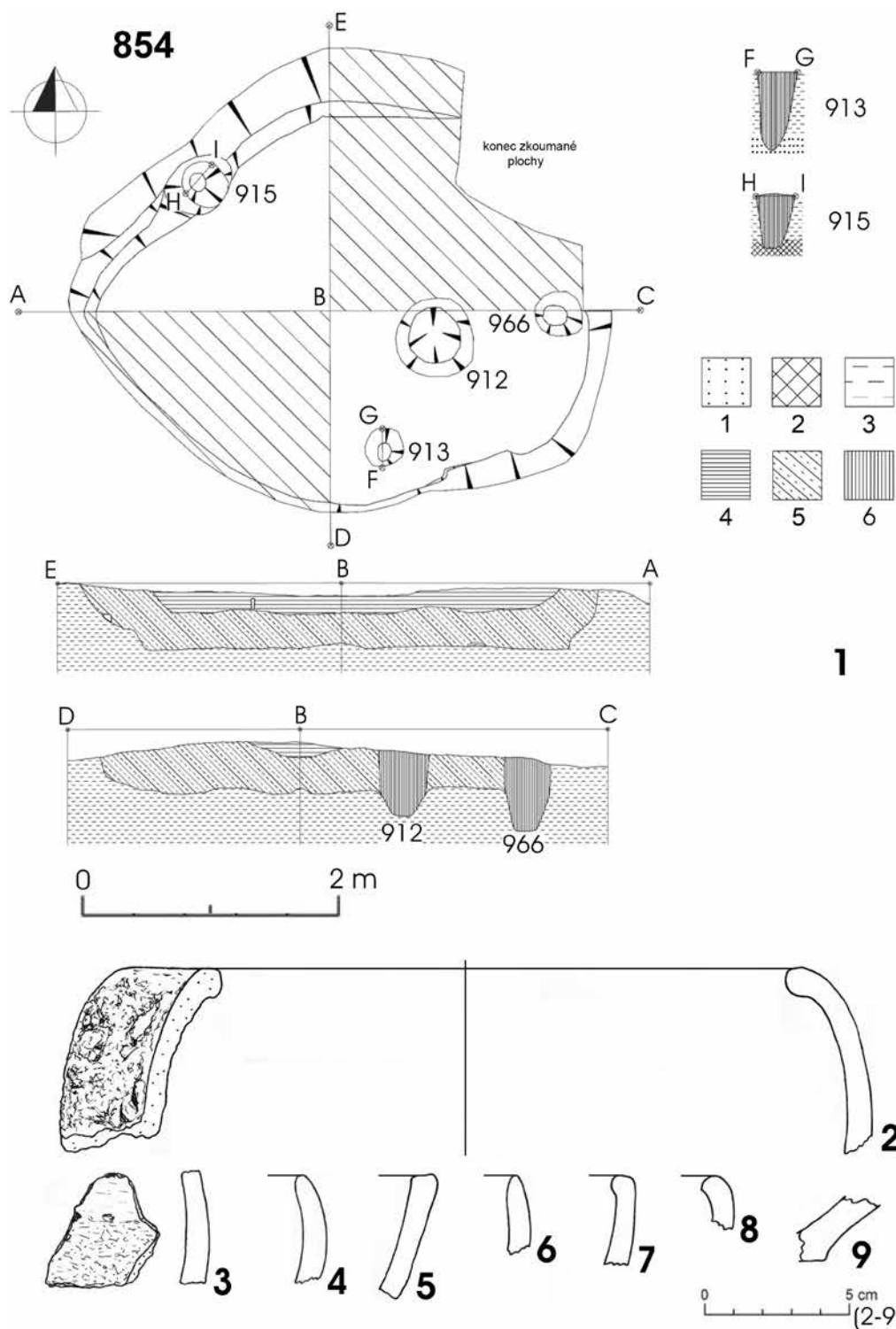
Tab. IX Objekt 813; nálezy z hloubky 20–40 cm (1–3 – JZ čtvrtina; 4–18 – SZ čtvrtina), 12 měřítko 1 : 4, zbytek 1 : 2. –
 Tab. IX Feature 813; objects from the depth 20–40 cm (1–3 – SW quarter; 4–18 – NW quarter), 12 gauge 1 : 4, others 1 : 2.



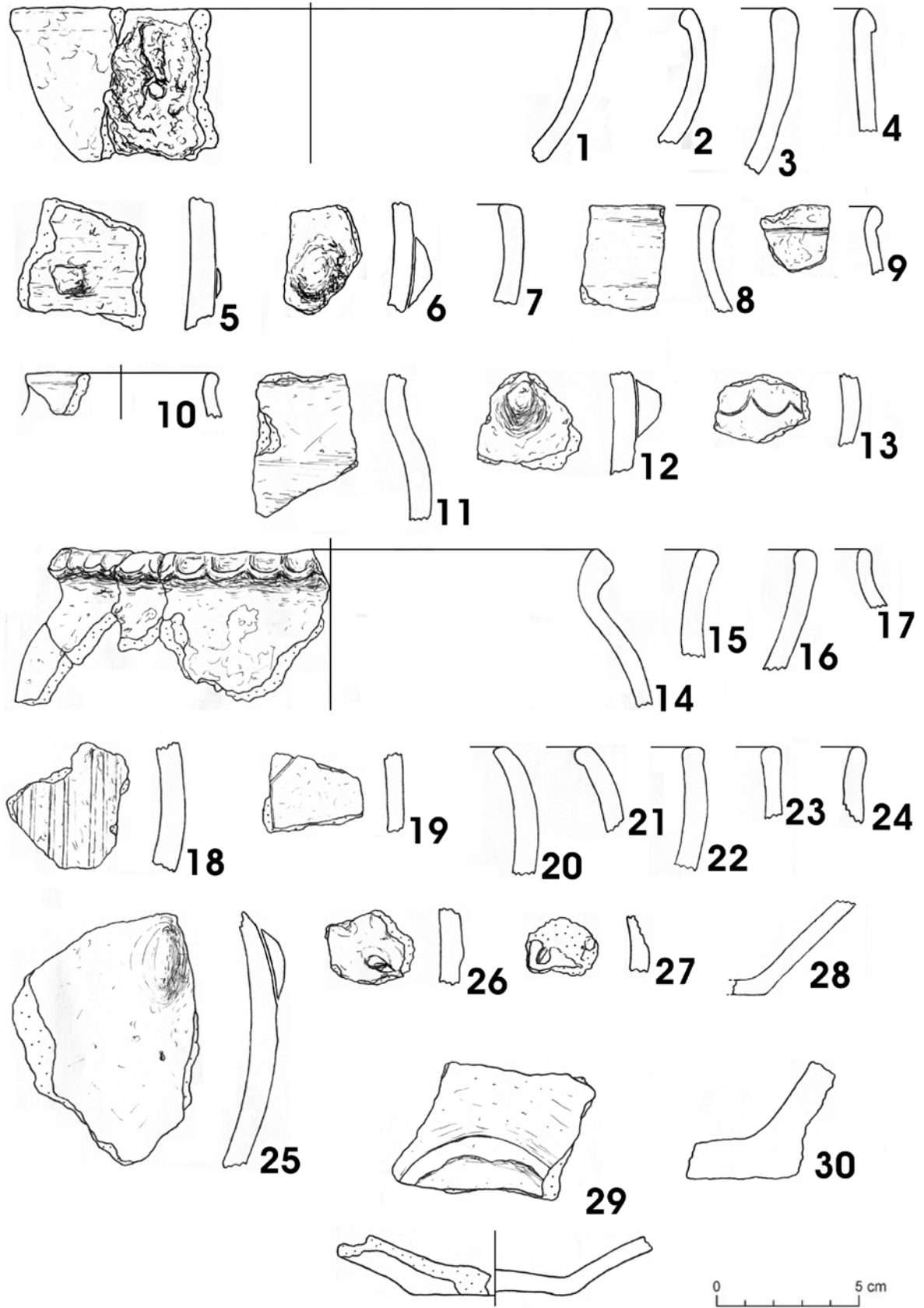
Tab. X Objekt 813; nálezy z hlouky 20–40 cm (2, 5, 7 – SZ čtvrtina; 1, 3 – 4, 6 – JV čtvrtina; 8–11 – SV čtvrtina), měřítko 1 : 2. – *Tab. X* Feature; objects from the depth 20–40 cm (2, 5, 7 – NW quarter; 1, 3 – 4, 6 – SE quarter; 8–11 – NE quarter), gauge 1 : 2.



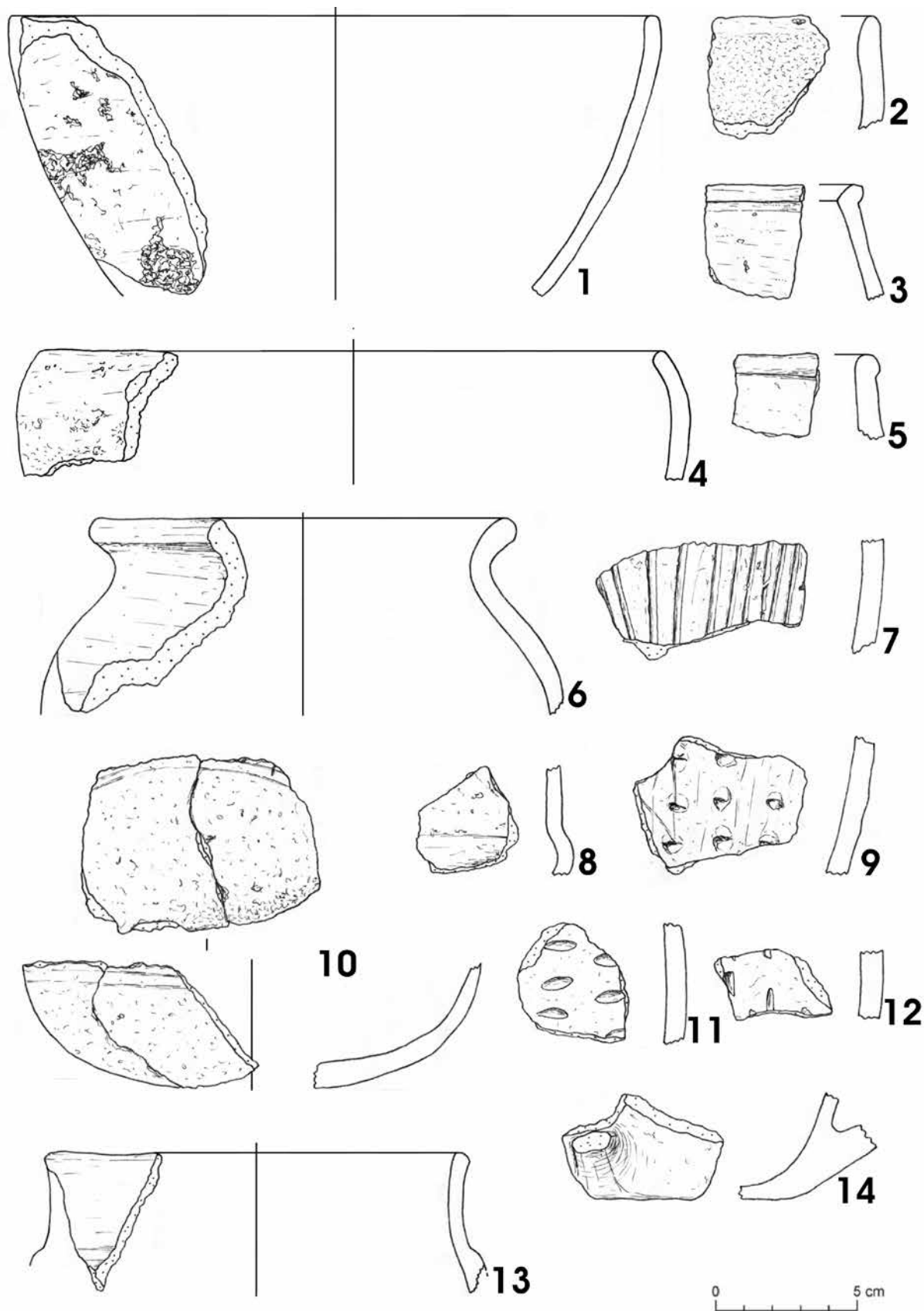
Tab. XI Objekt 813; 1-3 – nálezy z hloubky 20-40 cm (SV čtvrtina); 4-6 – nálezy z hloubky 40 cm – dno (SZ čtvrtina), měřítko 1 : 2. – *Tab. XI* Feature 813; 1-3 – objects from the depth 20-40 cm (JE quarter); 4-6 – objects from the depth 40 cm – bottom (NW quarter), gauge 1 : 2.



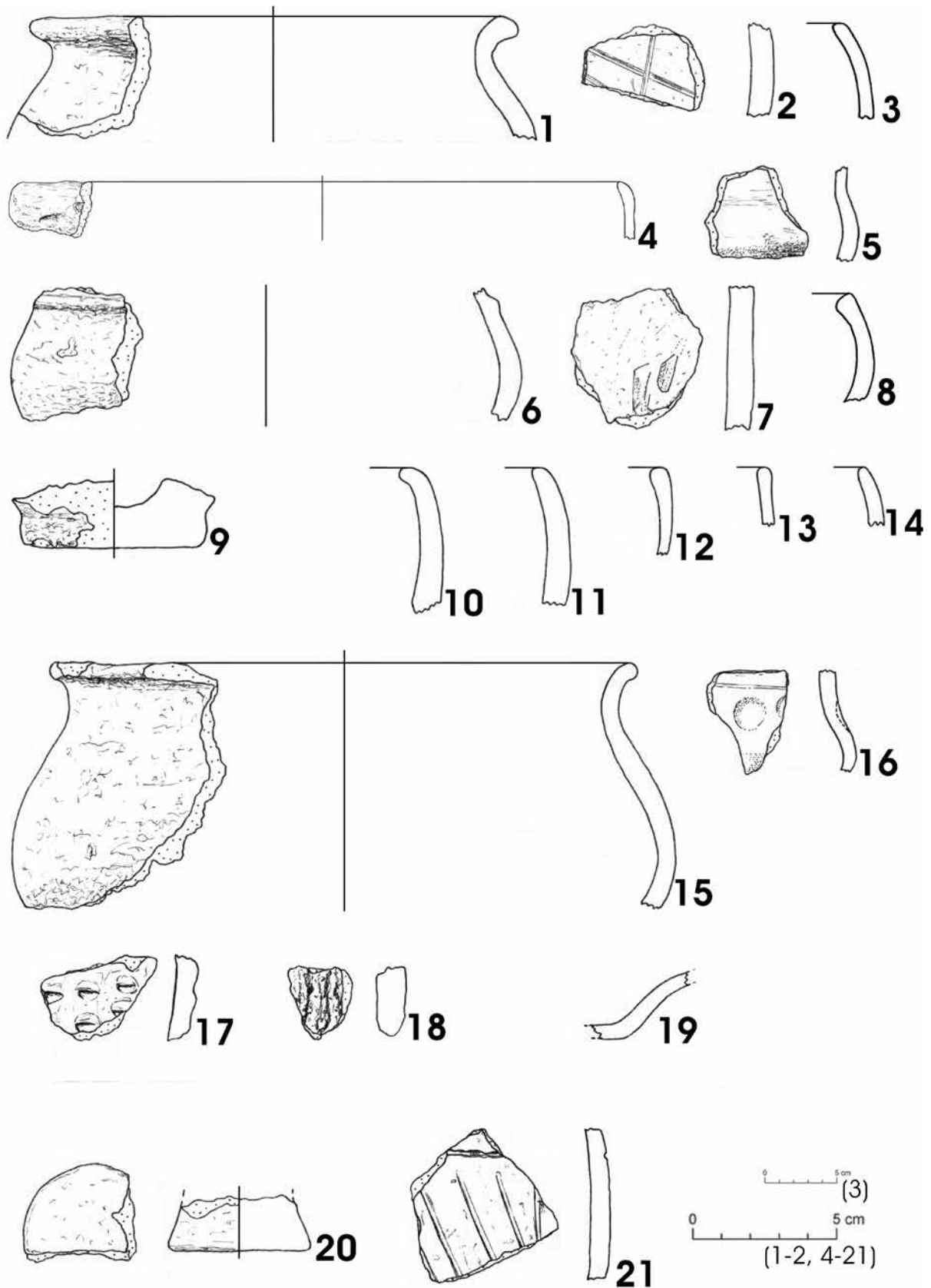
Tab. XII Objekt 854; 1 – plán objektu (vrstvy: 1 – podloží – okrový písek, kyprý; 2 – podloží – okrová pracho-písčitá hlína, středně ulehlá; 3 – kulturní vrstva – tmavě šedohnědá písčitá hlína, středně ulehlá až ulehlá; 4 – světle šedookrová pracho-písčitá hlína, kyprá až středně ulehlá, nahodile drobné fragmenty mazanice; 5 – světle šedohnědá prachovito-písčitá hlína, kyprá až středně ulehlá; 6 – světle šedohnědá prachovito-písčitá hlína, kyprá až středně ulehlá, nahodile drobné zlomky mazanice); 2-9 – nálezy z hloubky 0-20 cm (SZ čtvrtina), měřítko nálezů 1 : 2. – Tab. XII Feature 854; 1 – plan of the feature (layers: 1 – subsoil – ochre sand, loose; 2 – subsoil – ochre silty-sandy soil, medium consistency; 3 – culture layer – dark gre-brown sandy soil, loose to medium consistency; 4 – bright grey-ochre silty-sandy soil, loose to medium consistency, incidentally tiny daub fragments; 5 – bright grey-brown silty-sandy soil, loose to medium consistency; 6 – bright grey-brown silty-sandy soil, loose to medium consistency, incidentally tiny daub fragments); 2-9 – objects from the depth 0 – 20 cm (NW quarter), gauge 1 : 2.



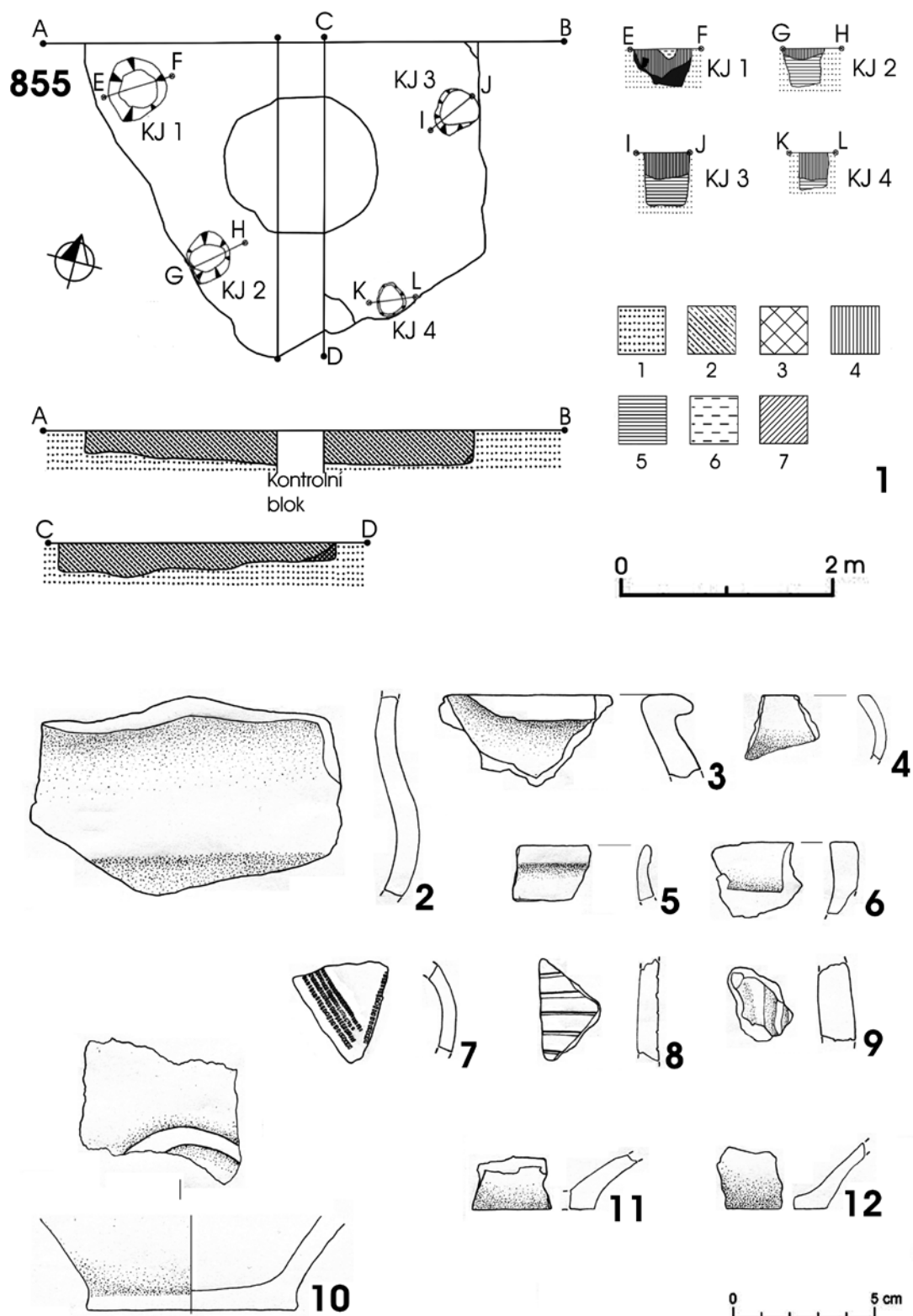
Tab. XIII Objekt 854; nálezy z hloubky 0–20 cm (1–30 SZ čtvrtina, 29–30 SV čtvrtina), měřítko 1 : 2. – *Tab. XIII* Feature 854; objects from the depth 0–20 cm (1–30 NW quarter, 29–30 NE quarter), gauge 1 : 2.



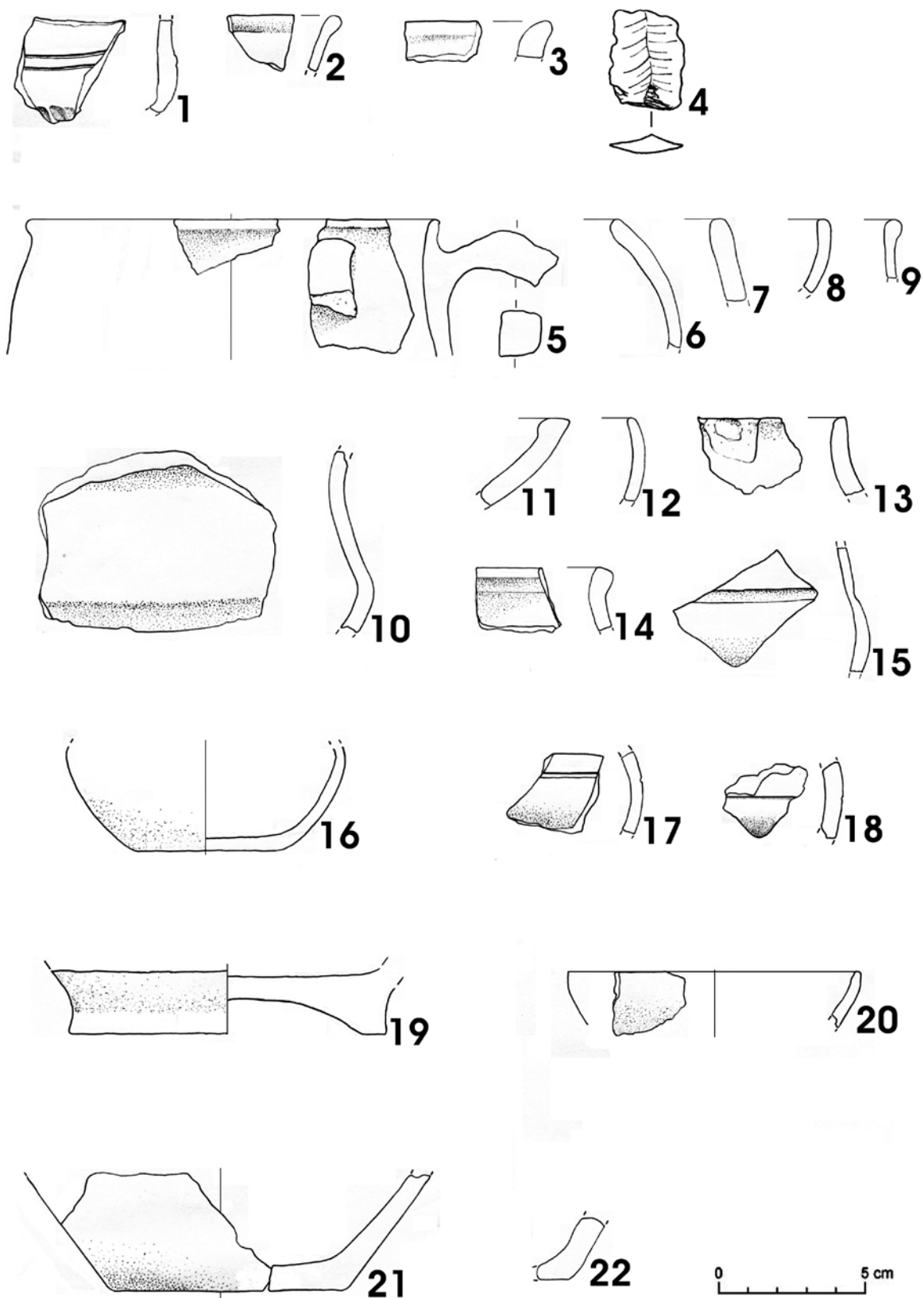
Tab. XIV Objekt 854; nálezy z hloubky 0–20 cm (1 SV čtvrtina, 2–14 JV čtvrtina), měřítko 1 : 2. – *Tab. XIV* Feature 854; objects from the depth 0–20 cm (1 NE quarter, 2–14 SE quarter), gauge 1 : 2.



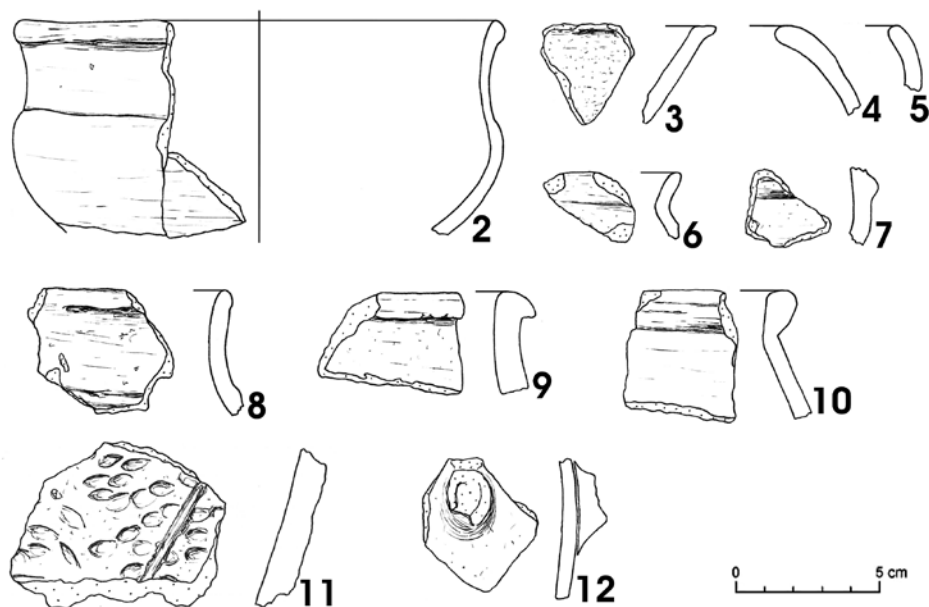
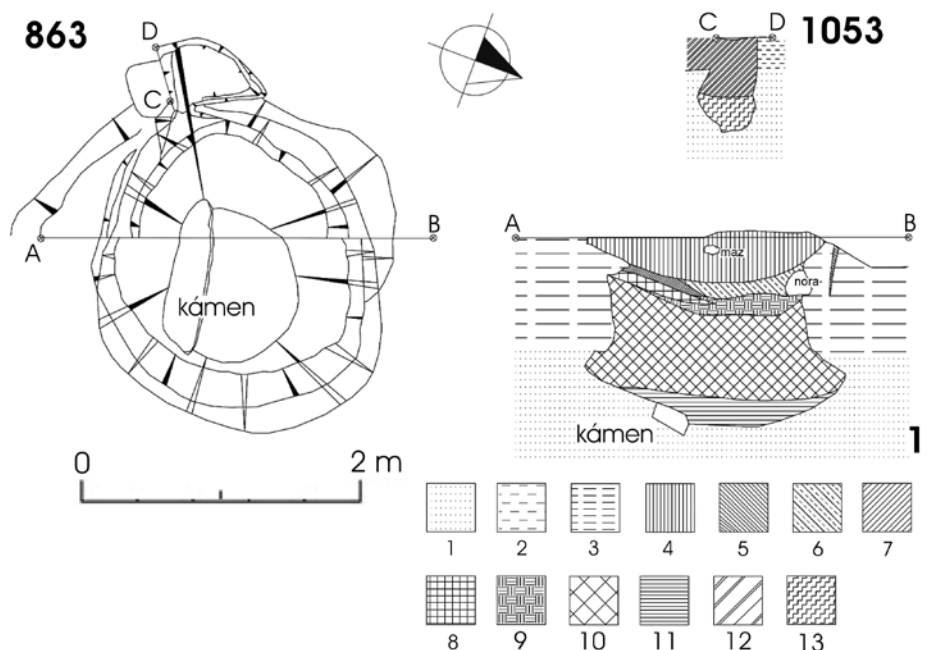
Tab. XV Objekt 854; 1-2 – nálezy z hloubky 0-20 cm (JV čtvrtina); 3-21 nálezy z hloubky 20 cm – dno (3-9 SZ čtvrtina, 10-21 JV čtvrtina); měřítko 1 : 2. – *Tab. XV* Feature 854; 1-2 – objects from the depth 0-20 cm (SE quarter); 3-21 objects from the depth 20cm – bottom (3-9 NW quarter, 10-21 SE quarter); gauge 1 : 2.



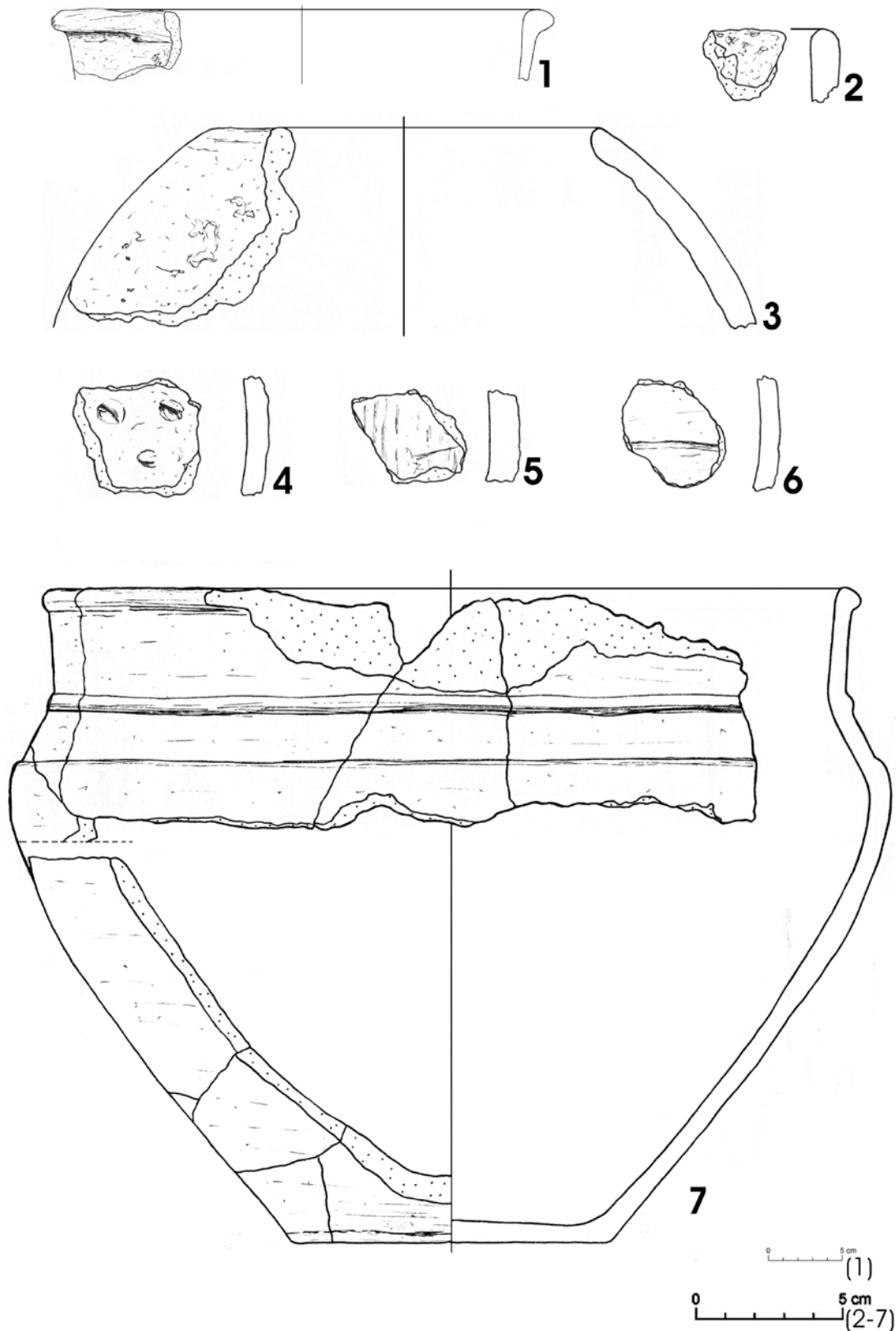
Tab. XVI Objekt 855; 1 – plán objektu (vrstvy: 1 – podloží – žlutookrový písek; 2 – hnědošedá písčité hlína, sypká; 3 – černá hlína, ulehlá; 4 – hnědá prachová hlína, sypká; 5 – šedohnědá prachovitá hlína, sypká, se zlomky mazanice; 6 – hnědočerná, prachovito-písčité hlína, sypká; 7 – promíšená žlutohnědá písčito-jílovitá hlína se zlomky mazanice); 2–12 – nálezy z hloubky 0–20 cm; měřítko nálezů 1 : 2, kresba Veronika Křištofová. – Tab. XVI Feature 855; 1 – plan of the feature (layers: 1 – subsoil – yellow-ochre sand; 2 – brown-grey sandy soil, loose; 3 – black soil, thick consistency; 4 – brown silty soil, loose; 5 – grey-brown silty soil, loose with oak fragments; 6 – brown-black silty-sandy soil, loose; 7 – mixed yellow-brown sandy-silty soil with oak fragments; 2–12 – objects from the depth 0–20 cm; gauge 1 : 2, drawing Veronika Křištofová.



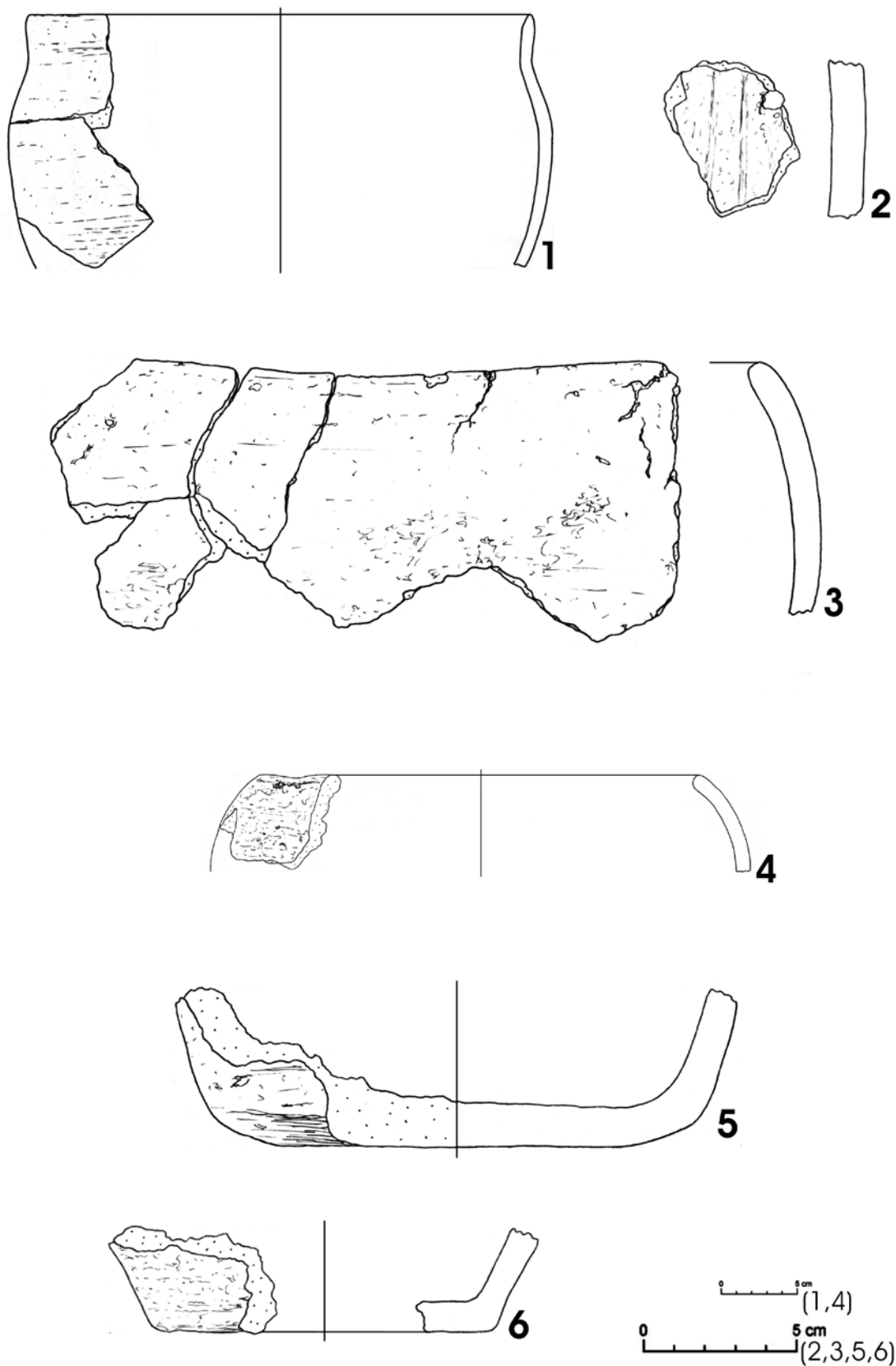
Tab. XVII Objekt 855; 1–19, 21–22 – nálezy z hloubky 20 cm – dno (1–4 – Z polovina, 5–19, 21–22 – V polovina); 20 – nálezy z kùlové jamky 3; měřítko 1 : 2, kresba Veronika Křištofová. – *Tab. XVII* Feature 855; 1–19, 21–22 – objects from the depth 20 cm – dno (1–4 – W half, 5–19, 21–22 – E half); 20 – objects from the post-hole 3; gauge 1 : 2, drawing Veronika Křištofová.



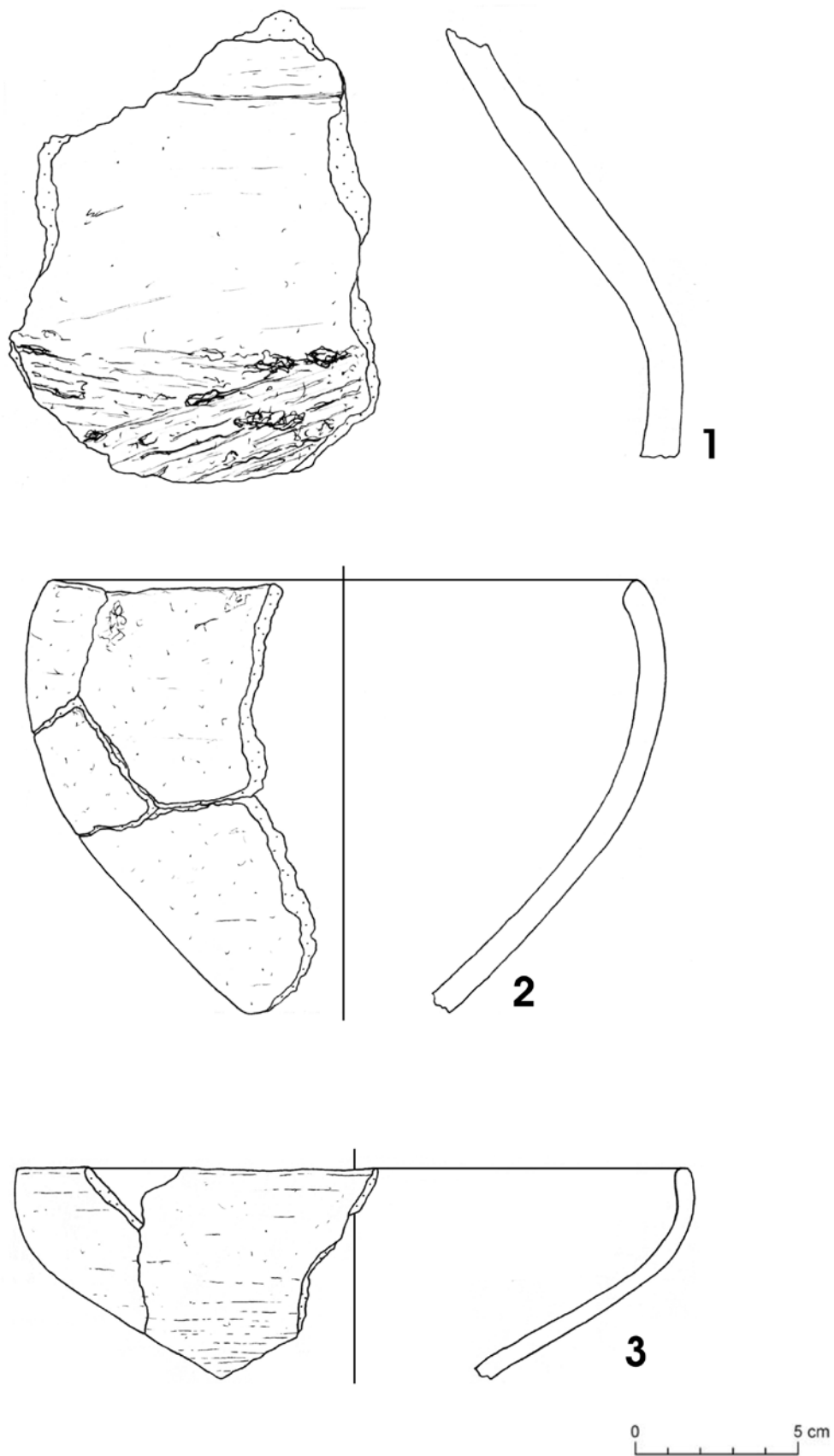
Tab. XVIII Objekt 863; 1 – plán objektu (vrstvy: 1 – podloží – okrový písek, kyprý; 2 – kulturní vrstva – tmavá hnědošedá písčité hlína, středně ulehlá; 3 – červenooranžová prachovito-písčité hlína, středně ulehlá (propálená vrstva); 4 – hnědá písčité hlína, středně ulehlá (3% fragmentů mazanice); 5 – světle hnědá prachovito-písčité hlína, středně ulehlá (propálená vrstva); 6 – hnědá prachovito-písčité hlína, středně ulehlá (10% fragmentů mazanice); 7 – červenohnědá prachovito-písčité hlína, středně ulehlá (20% fragmentů mazanice); 8 – světle oranžová prachovito-písčité hlína, středně ulehlá (propálená vrstva); 9 – světlá oranžovohnědá prachovito-písčité hlína, středně ulehlá (10% fragmentů mazanice); 10 – malé až velké fragmenty mazanice (30%) v tmavé vypálené hlíně (spadlé stěny pece); 11 – šedobílá popelavá hlína, středně ulehlá; 12 – světlá šedohnědá prachovito-písčité hlína, středně ulehlá; 13 – vrstva 12 se skvrnami okrového písku); 2–12 – nálezy z hloubky 0–20 cm (2–7, 9–12 – Z polovina, 8 – začíštění povrchu). – *Tab. XVIII* Feature 863; 1 – plan of the feature (layers: 1 – subsoil – ochre sand, loose; 2 – culture layer – dark brown-grey sandy soil, medium consistency; 3 – red-orange silty-sandy soil, medium consistency (burned layer); 4 – brown sandy soil, medium consistency (3% doug fragments); 5 – bright brown silty-sandy soil, medium consistency (burned layer); 6 – brown silty-sandy soil, medium consistency (10% of doug fragments); 7 – red-orange silty-sandy soil, medium consistency (20% of doug fragments); 8 – bright orange silty-sandy soil, medium consistency (burned layer); 9 – bright orange-brown silty-sandy soil, medium consistency (10% of doug fragments); 10 – small and bigger doug fragments (30%) in dark burned soil (fallen kiln walls); 11 – grey-white ashy soil, medium consistency; 12 – bright grey-brown silty-sandy soil, medium consistency; 13 – layer 12 with spots of ochre sand; 2–12 – objects from the depth 0–20 cm (2–7, 9–12 – W half, 8 – clearing off the surface).



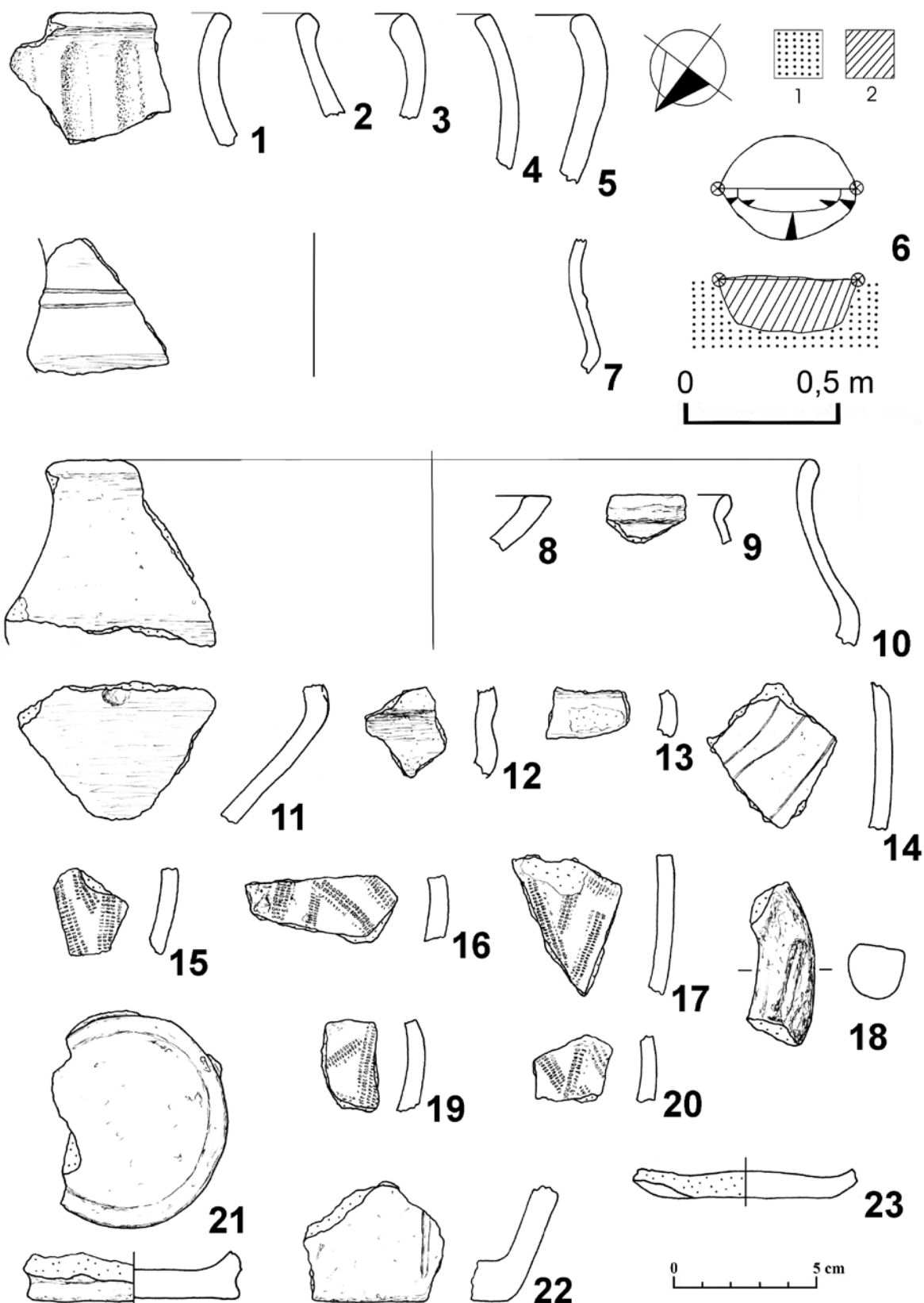
Tab. XIX Objekt 863; 1,3 – nálezy z hloubky 0–20 cm (Z polovina); 2 – nálezy z hloubky 20–40 cm (Z polovina); 4–5 – nálezy z hloubky 40–60 cm (Z polovina); 6 – nálezy z hloubky 60–80 cm (V polovina); 7 – nálezy z hloubky 80–100 cm (V polovina); měřítko 1 : 2 (1 – měřítko 1 : 4). – *Tab. XIX* Feature 863; 1,3 – objects from the depth 0–20 cm (W half); 2 – objects from the depth 20–40 cm (W half); 4–5 – objects from the depth 40–60 cm (W half); 6 – objects from the depth 60–80 cm (E half); 7 – objects from the depth 80–100 cm (E half); gauge 1 : 2 (1 – gauge 1 : 4).



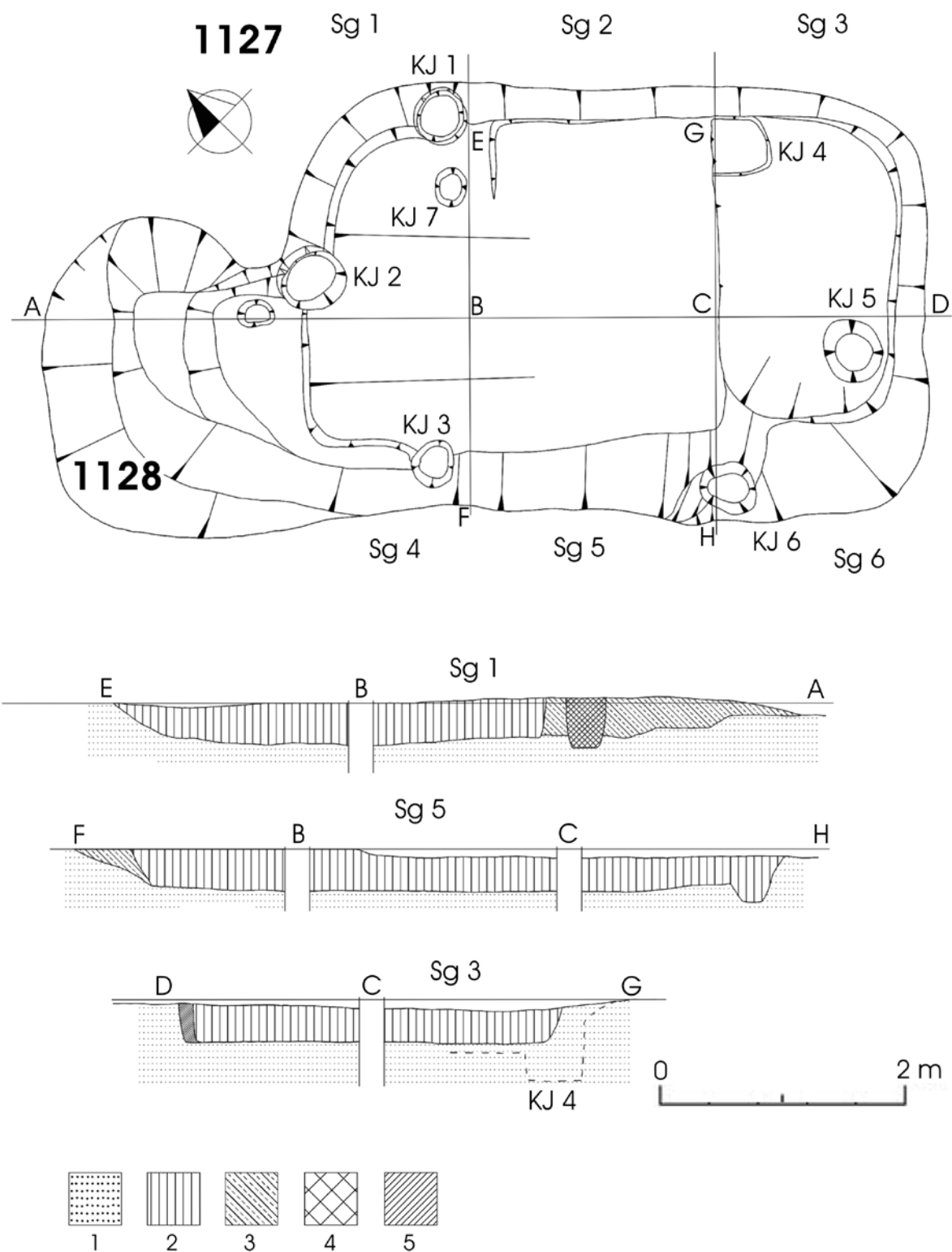
Tab. XX Objekt 863; 1-3,5 – nálezy z hloubky 80-100 cm (V polovina); 4 – nálezy z hloubky 100-120 cm (V polovina); 6 – nálezy z hloubky 120-140 cm (V polovina); 2, 3, 5, 6 – měřítko 1 : 2; 1, 4 měřítko 1 : 4. – *Tab. XX* Feature 863; 1-3,5 – objects from the depth 80-100 cm (E half); 4 – objects from the depth 100-120 cm (E half); 6 – objects from the depth 120-140 cm (E half); 2, 3, 5, 6 – gauge 1 : 2; 1, 4 gauge 1 : 4.



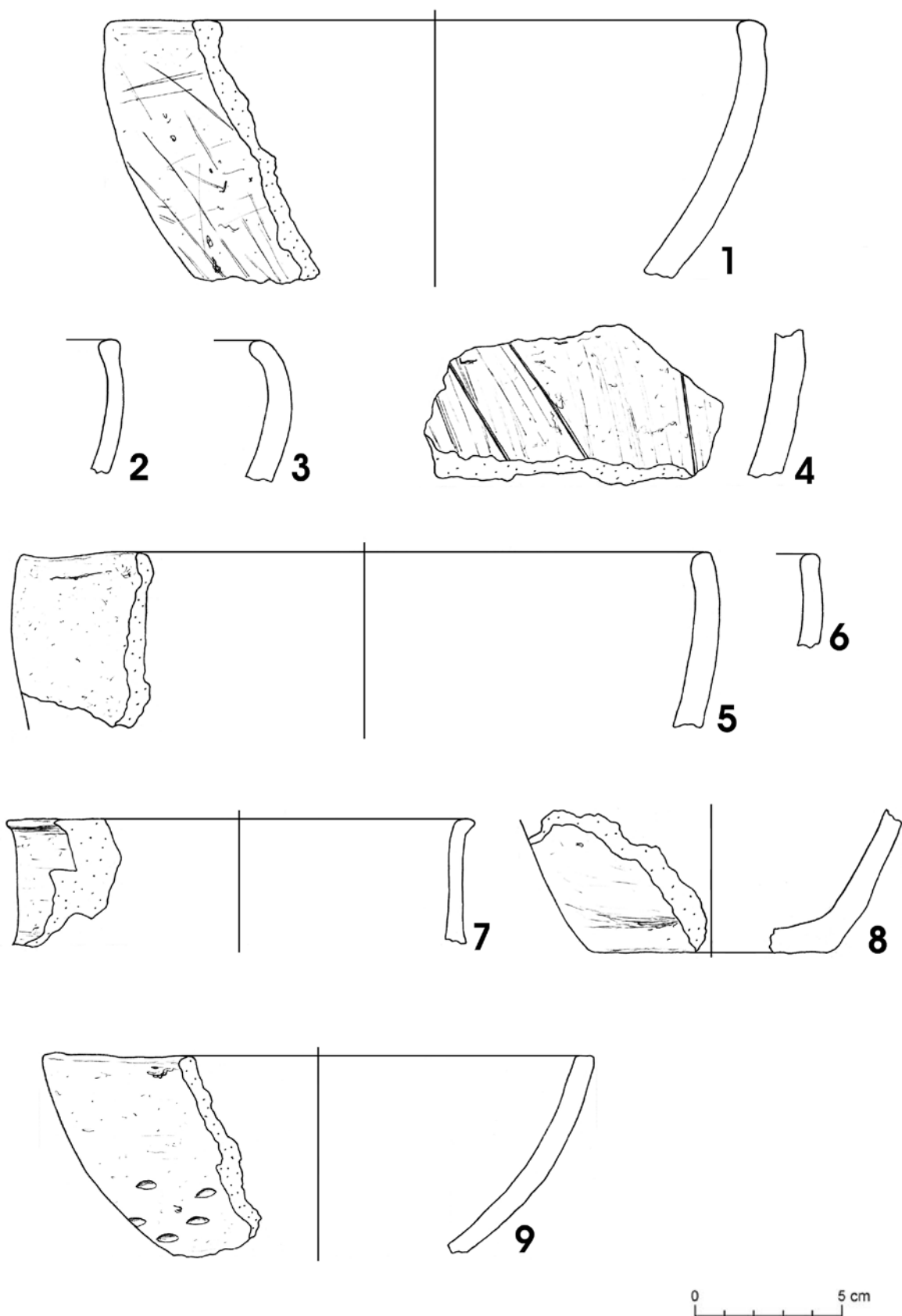
Tab. XXI Objekt 863; 1-3 – nálezy z hloubky 120-140 cm (V polovina); měřítko 1 : 2. – *Tab. XXI* Feature 863; 1-3 – objects from the depth 120-140 cm (E half); gauge 1 : 2.



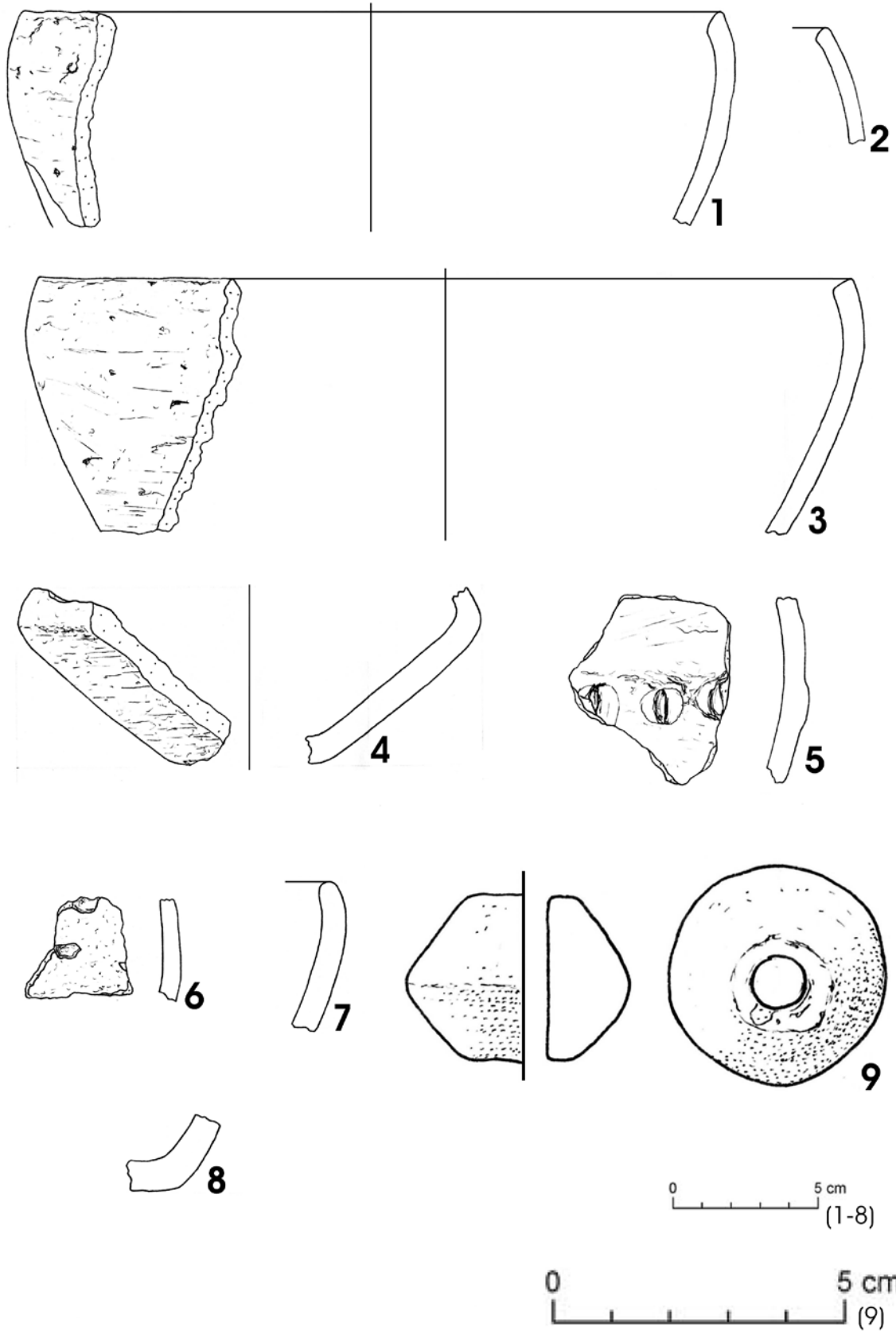
Tab. XXII Objekt 885; 6 – plán objektu (vrstvy: 1 – podloží – okrový písek, kyprý; 2 – tmavý šedohnědý hlinitý písek, středně ulehlý); 1–5, 7–23 – nálezy z hloubky 0–20 cm, měřítko 1 : 2. – *Tab. XXII* Feature 885; 6 – plan of the feature (layers: 1 – subsoil – ochre sand, loose; 2 – dark grey-brown sand, medium consistency); 1–5, 7–23 – objects from the depth 0–20 cm, gauge 1 : 2.



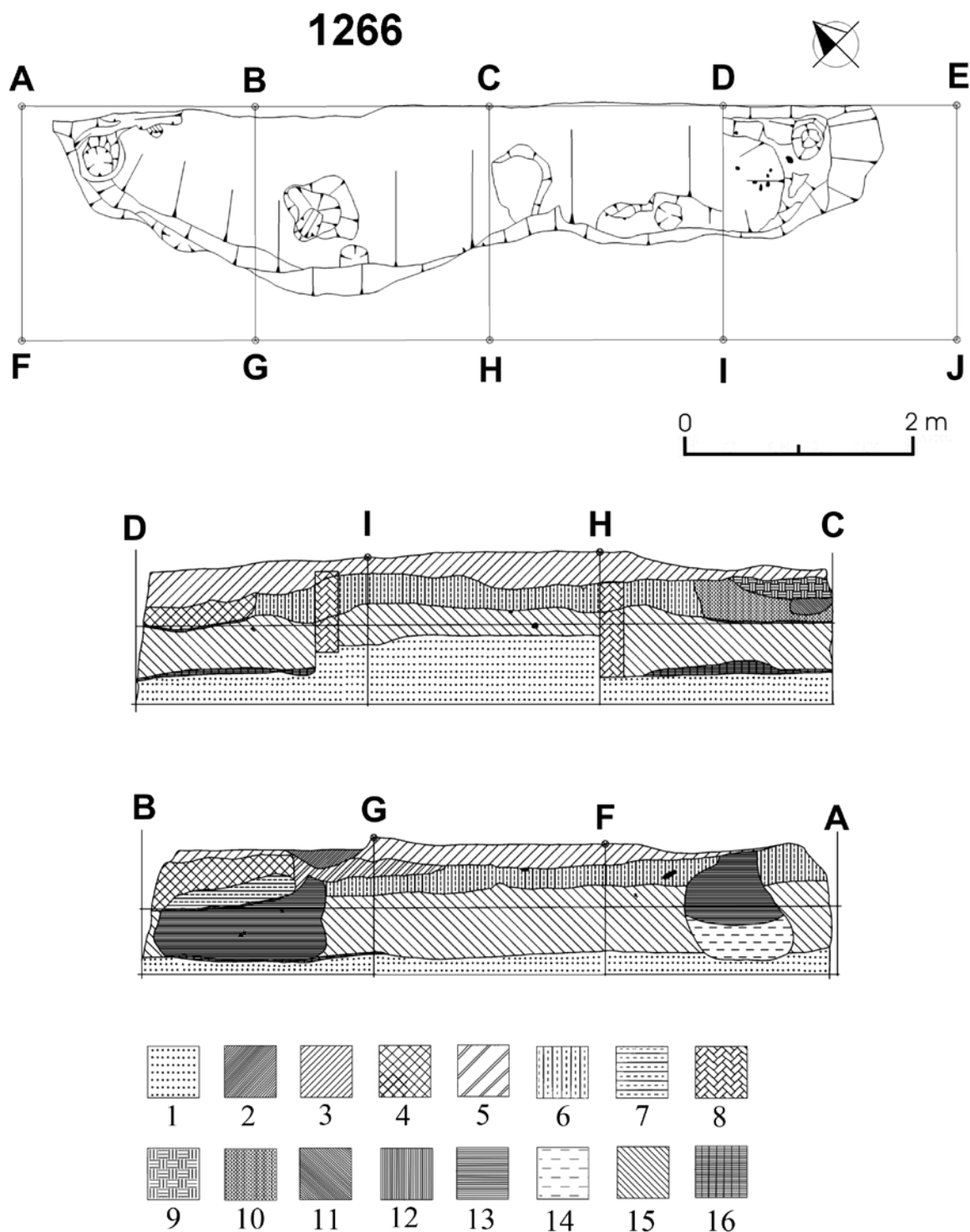
Tab. XXIII Objekt 1127 – plán půdorysu a řezy segmentů (vrstvy: 1 – podloží – okrový písek, kyprý; 2 – černohnědá prachovito-písčítá hlína, středně ulehlá, 3% fragmentů mazanice, nahodile uhlíky, drobné kameny; 3 – hnědočerná prachovito-písčítá hlína, středně ulehlá, 5% menších kamenů, 1% fragmentů mazanice, 4% skvrn hnědého písku; 4 – totožná s vrstvou 3 na bázi skvrny hnědého písku; 5 – vrstva 2 promísená s podložím, kyprá). – *Tab. XXIII* Feature 1127 – ground plan and segment cuts (layers: 1 – subsoil – ochre sand, loose; 2 – black-brown silty-sandy soil, medium consistency, 3% of doub fragments, incidentally cinder fragments, small stones; 3 – brown-black silty-sandy soil, medium consistency, 5% of small stones, 1% of doub fragments, 4% of spots of brown sand; 4 – the same as layer 3 but with spot sof a brown sand on the basis; 5 – layer 2 mixed with subsoil, loose).



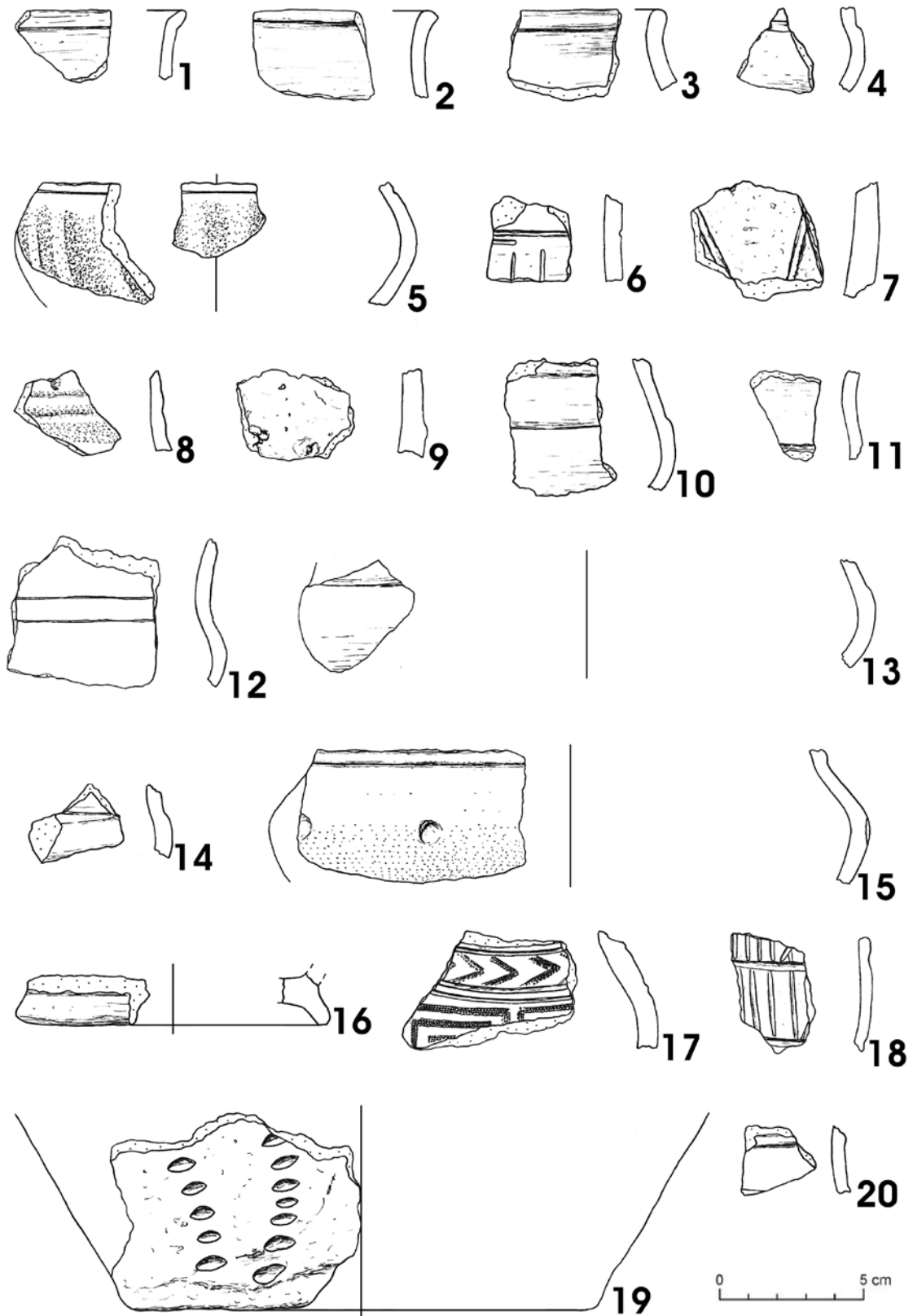
Tab. XXIV Objekt 1127; nálezy z hloubky 0 cm – dno (1–4 segment 1; 5, 6 segment 2; 7–9 segment 3); měřítko 1 : 2. –
 Tab. XXIV Feature 1127; objects from the depth 0 cm – bottom (1–4 segment 1; 5, 6 segment 2; 7–9 segment 3); gauge 1 : 2.



Tab. XXV Objekt 1127; 1–8 nálezy ze segmentu 5 (1, 2, 5 hloubka 0–20 cm; 3, 4, 6–8 hloubka 10 cm – dno); 9 – nálezy z KJ 6; 9 měřítko 1 : 1, zbytek 1 : 2. – *Tab. XXV* Feature 1127; 1–8 objects from the segment 5 (1, 2, 5 depth 0–20 cm; 3, 4, 6–8 depth 10 cm – bottom); 9 – objects from the post-hole 6; 9 gauge 1 : 1, others 1 : 2.

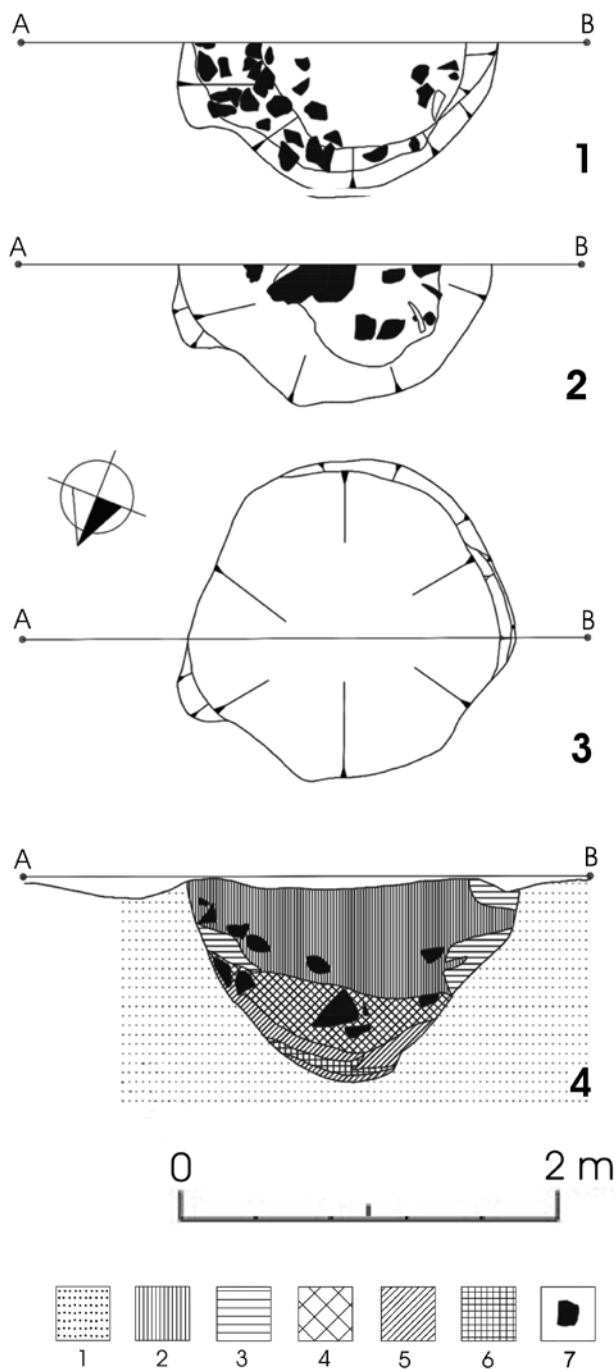


Tab. XXVI Objekt 1266 – plán půdorysu a řezy segmentů (vrstvy: 1 – podloží – spraš; 2 – černohnědá prachová hlína; 3 – tmavohnědá kulturní vrstva se zlomky mazanice a uhlíků; 4 – 8, 9 – 12 – popis vrstev se v dokumentaci nedochoval; 8 – recentní vkop; 13 – hnědošedá písčité hlína, silně ulehlá, nahodile zlomky mazanice a vápna; 14 – černošedá písčité hlína, silně ulehlá, nahodile zlomky mazanice a vápna; 15 – černošedá prachová hlína, nahodile zlomky vápna, uhlíků a mazanice; 16 – světle šedá prachová hlína s kyprým vápenným prachem). – *Tab. XXVI* Feature 1266 – grand plan and segment cuts (layers: 1 – subsoil – loess; 2 – black-brown silty soil; 3 – dark brown culture layer with doubt and cinder fragments; 4 – 8, 9 – 12 – description of layers was not preserved in the documentation; 8 – recent earthwork; 13 – brown-grey sandy soil, thick consistency, incidentally doubt and lime fragments; 14 – black-grey sandy soil, thick consistency, incidentally doubt and lime fragments; 15 – black-grey silty soil, incidentally doubt, cinder and lime fragments; 16 – bright grey silty soil with loose lime silt).

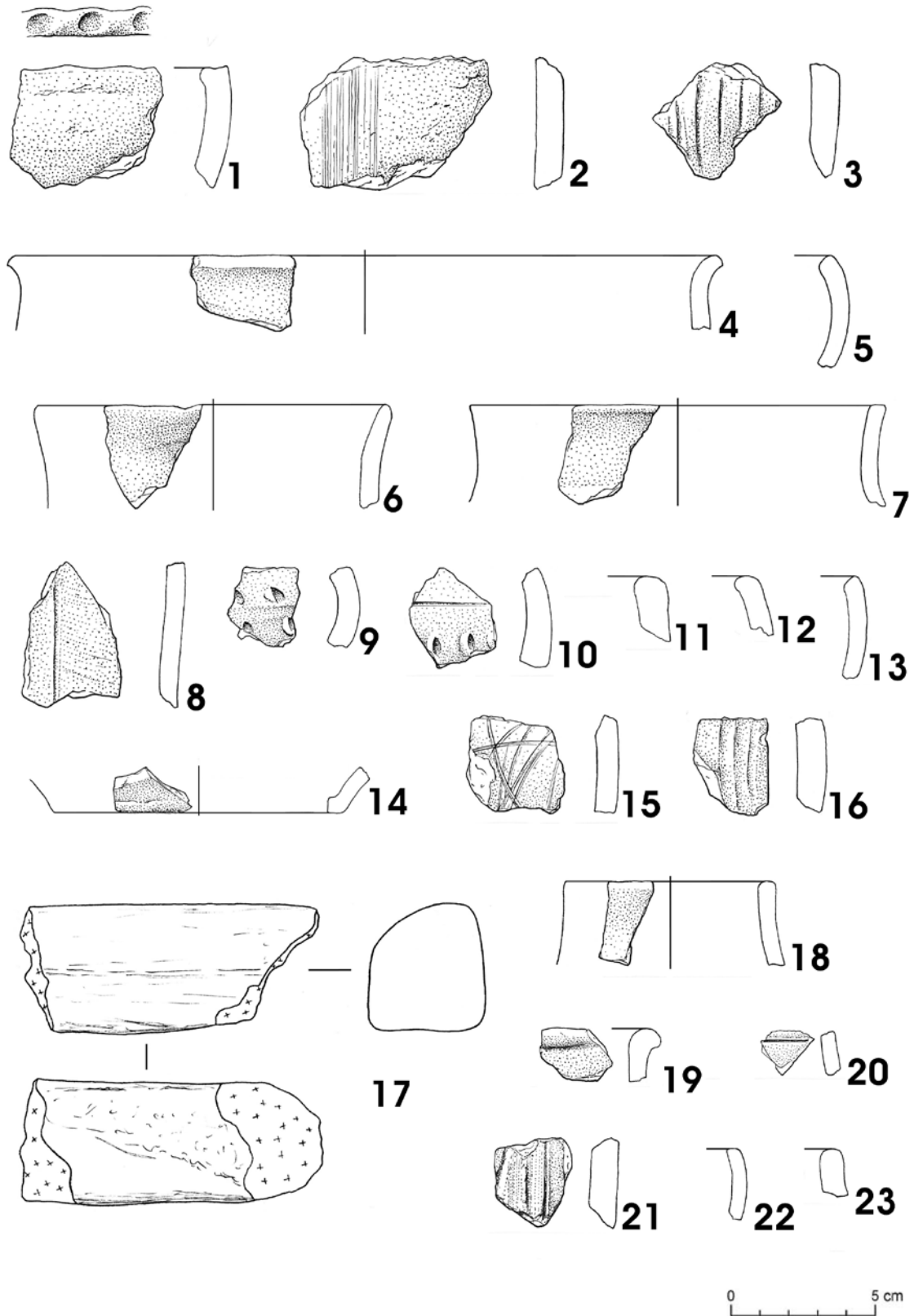


Tab. XXVII Objekt 1266; 1 – Sg 2, hl. 10–20 cm; 2 – Sg 3, začištění SV řezu; 3–4 – Sg 2, hl. 20–30 cm; 6–7 – Sg 4, hl. 20–30 cm; 5, 8, 19 – Sg 2, hl. 30–40 cm; 9 – Sg 4, hl. 30–40 cm; 10–12, 14, 20 – Sg 2, hl. 40–50 cm; 13, 16 – Sg 3, vrstva 117; 15, 17–18 – Sg 3, vrstva 129B; měřítko 1 : 2. – *Tab. XXVII* Feature 1266; 1 – Sg 2, depth 10–20 cm; 2 – Sg 3, cleaning off NE cut; 3–4 – Sg 2, depth 20–30 cm; 6–7 – Sg 4, depth 20–30 cm; 5, 8, 19 – Sg 2, depth 30–40 cm; 9 – Sg 4, depth 30–40 cm; 10–12, 14, 20 – Sg 2, depth 40–50 cm; 13, 16 – Sg 3, layer 117; 15, 17–18 – Sg 3, layer 129B; gauge 1 : 2.

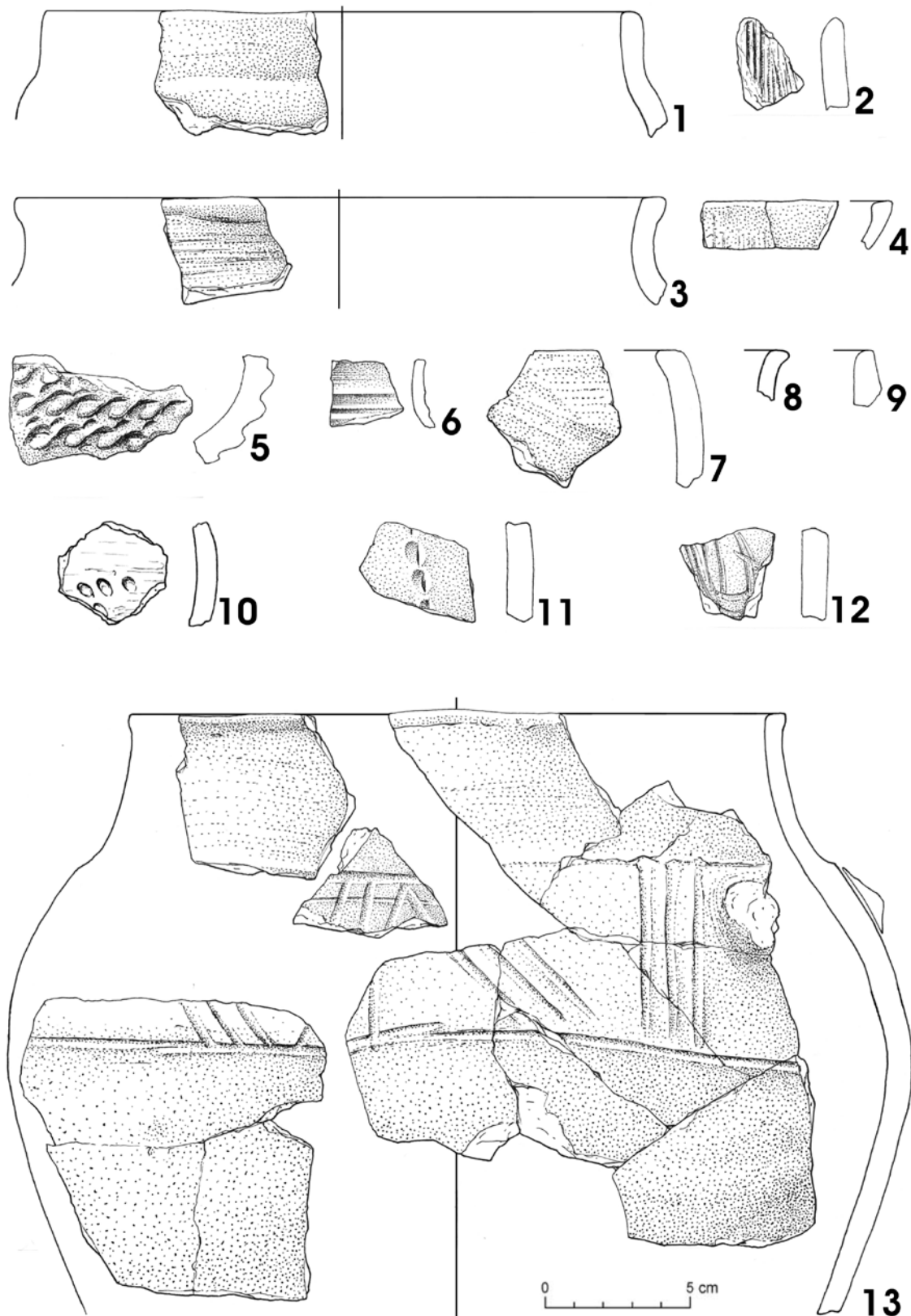
1461



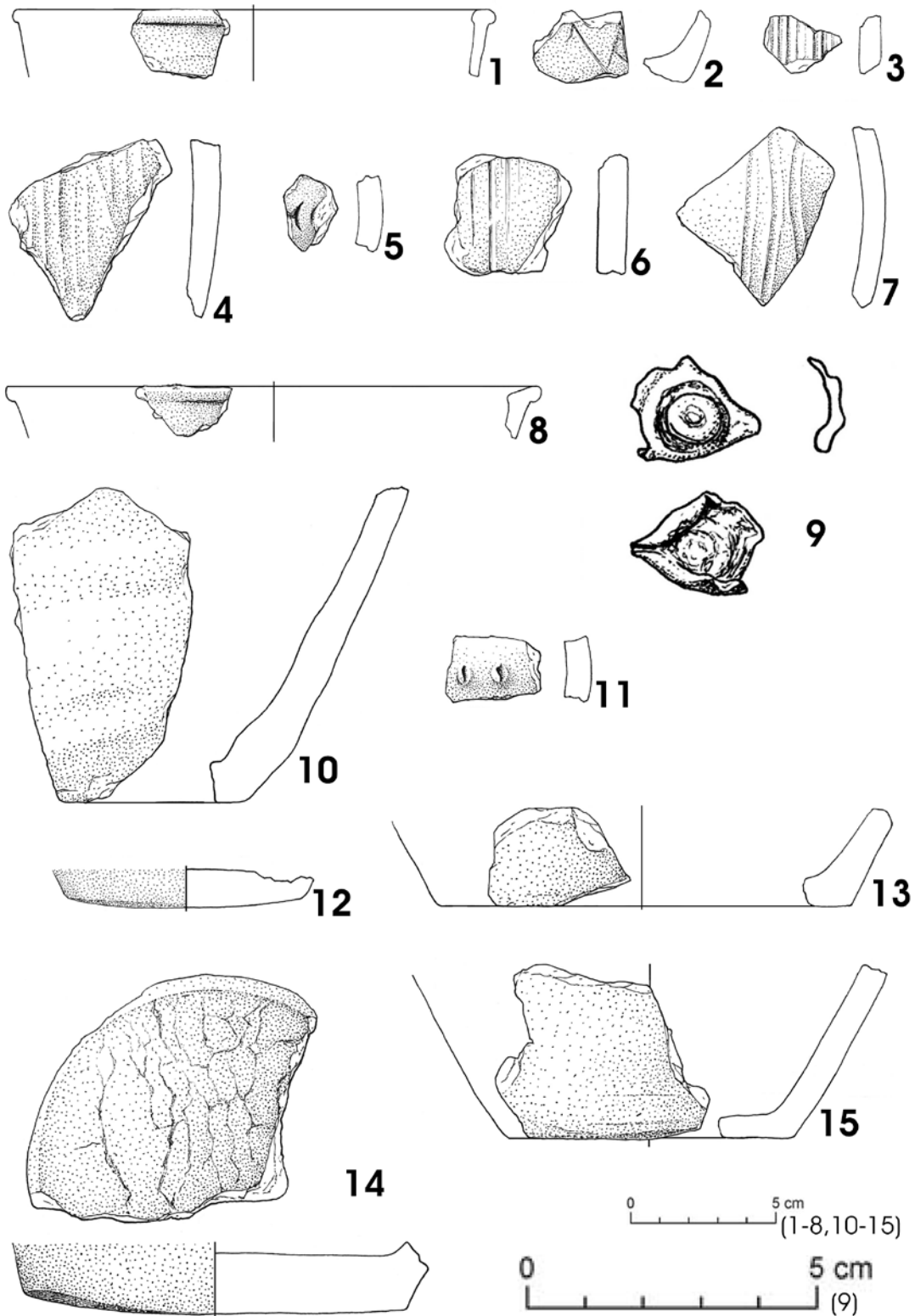
Tab. XXVIII Objekt 1461; 1 – plán půdorysu severní poloviny II. dokumentační úroveň (hl. cca 40 cm); 2 – plán půdorysu severní poloviny III. dokumentační úroveň (hl. cca 70 cm); 3 – plán půdorysu V. dokumentační úroveň (dno); 4 – řez objektem (vrstvy: 1 – podloží – šedožlutý písek přecházející do okrovožluté, u dna přechod do podložního štěrkopísku; 2 – černohnědá prachová hlína, středně ulehlá, 7% drobků mazanice, nahodile kameny, 30% skvrn tmavě černohnědé hlíny; 3 – šedožlutý písek, středně ulehlý až kyprý, promísěný s vrstvou 1; 4 – tmavě černohnědá prachová hlína, středně ulehlá až kyprá, nahodile zlomky mazanice, 7% uhlíků, 5% malých až velkých kamenů; 5 – žlutý kyprý písek; 6 – tmavě černohnědá prachová hlína; 7 – kámen). – Tab. XXVIII Feature 1461; 1 – ground plan of northern half of the 2nd documentation level (depth cca 40 cm); 2 – ground plan of northern half of the 3rd documentation level (depth cca 70 cm); 3 – ground plan of the 5th documentation level (bottom); 4 – feature cut (layers: 1 – subsoil – grey-yellow sand passing to ochre-yellow colour, on the bottom paging to subsoil gravel and sand; 2 – black-brown silty soil, medium consistency /7% of doug fragments, incidentally stones, 30% of dark black-brown soil spots/; 3 – grey-yellow sand, medium consistency to loose, mixed with layer 1; 4 – dark black-brown silty soil, medium consistency to loose /incidentally doug fragments, 7% of cinder fragments, 5% of small to big stones/; 5 – yellow loose sand; 6 – dark black-brown silty soil; 7 – stone).



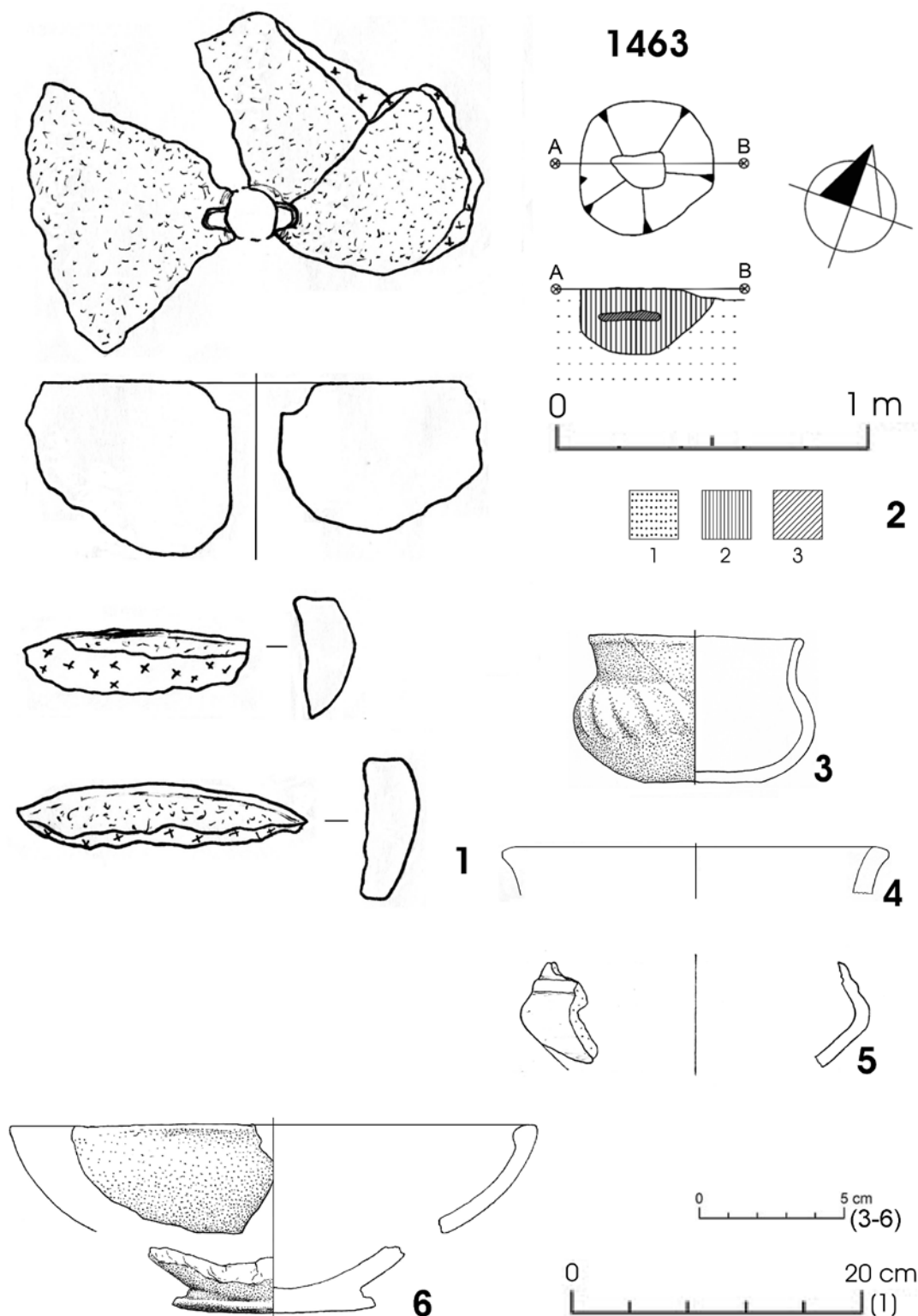
Tab. XXIX Objekt 1461; nálezy z povrchu při začišťování; 13–16 – nálezy z hloubky 0–10 cm (3–6, 8 SZ polovina; 7, 9–16 JV polovina); 17 – nálezy z hloubky 0–50 cm (SZ polovina); 18 – 23 nálezy z hloubky 10–20 cm (18 JV polovina; 19–23 SZ polovina); měřítko 1 : 2, kresba Martin Černý. – *Tab. XXIX* Feature 1461; objects from the cleaning off the surface; 13–16 – objects from the depth 0–10 cm (3–6, 8 NW half; 7, 9–16 SE half); 17 – objects from the depth 0–50 cm (NW half); 18–23 objects from the depth 10–20 cm (18 SE half; 19–23 NW half); gauge 1 : 2, drawing Martin Černý.



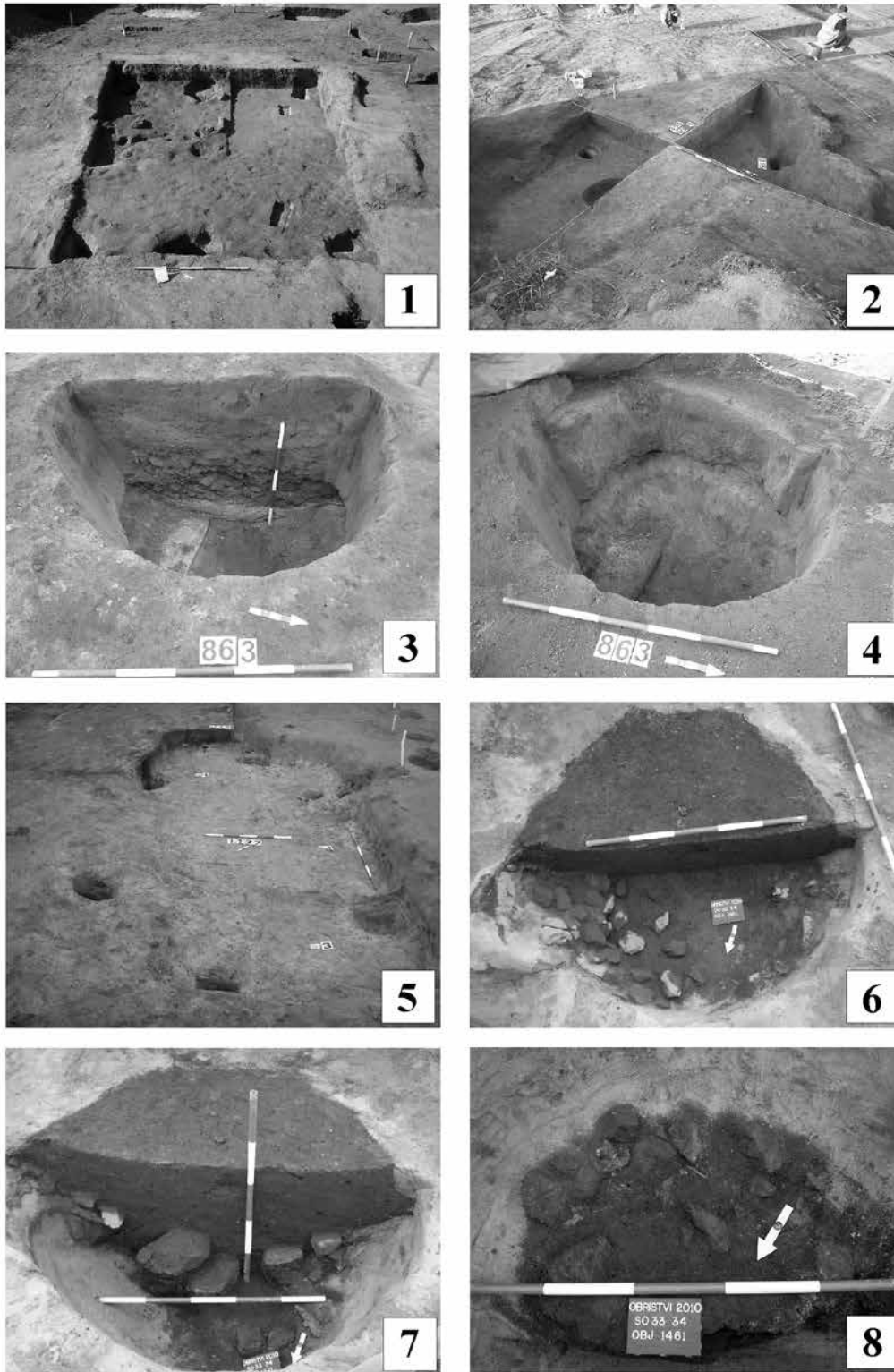
Tab. XXX Objekt 1461; 1, 2, 5 – nálezy z hloubky 20–30 cm (1,2 JV polovina, 5 SZ polovina); 3, 4, 6–13 – nálezy z hloubky 30–40 cm (3, 4, 6–8, 10 SZ polovina, 9, 11–13 JV polovina); měřítko 1 : 2, kresba Martin Černý. – *Tab. XXX* Feature 1461; 1, 2, 5 – objects from the depth 20–30 cm (1,2 SE half, 5 NW half); 3, 4, 6–13 – objects from the depth 30–40 cm (3, 4, 6–8, 10 NW half, 9, 11–13 SE half); gauge 1 : 2, drawing Martin Černý.



Tab. XXXI Objekt 1461; 10 – nálezy z hloubky 30–40 cm (SZ polovina); 1–3, 5, 12 – nálezy z hloubky 40–50 cm (1–3, 12 SZ polovina, 5 JV polovina); 6, 13–15 – nálezy z hloubky 50–60 cm (JV polovina); 9 – nálezy z hloubky 60–70 cm (JV polovina); 4, 8, 11 – nálezy z hloubky 70–80 cm (SZ polovina); měřítko 1:2 (pouze 9 měřítko 1 : 1), kresba Martin Černý (pouze 9 Zdeněk Beneš). – *Tab. XXXI* Feature 1461; 10 – objects from the depth 30–40 cm (NW half); 1–3, 5, 12 – objects from the depth 40–50 cm (1–3, 12 NW half, 5 SE half); 6, 13–15 – objects from the depth 50–60 cm (SE half); 9 – objects from the depth 60–70 cm (SE half); 4, 8, 11 – objects from the depth 70–80 cm (NW half); gauge 1:2 (only 9 gauge 1 : 1), drawing Martin Černý (only 9 Zdeněk Beneš).



Tab. XXXII 1 – objekt 1461 – žernov; 2–5 – objekt 1463, 2 – plán objektu 1463 (vrstvy: 1 – podloží – šedookrový písek; 2 – šedohnědá písčito-jílovitá hlína, středně ulehlá, nahodile drobky mazanice a uhlíků; 3 – proplástka šedookrového písku z podloží), 3–5 nálezy z objektu 1463, 6 – začišťování plochy 33–34; měřítko (1 – 1 : 4, 3–6 – 1 : 2), kresba Zdeněk Beneš (3, 6 Martin Černý). – *Tab. XXXII* 1 – feature 1461 – quern-stone; 2–5 – feature 1463, 2 – plan of the feature 1463 (layers: 1 – subsoil – grey-ochre sand; 2 – grey-brown sandy-clayey soil, medium consistency, incidentally doubt and cinder fragments; 3 – layer of gry-ochre subsoil sand), 3 – 5 objects from the feature 1463, 6 – cleaning off the surface of square 33–34; gauge (1 – 1 : 4, 3–6 – 1 : 2), drawing Zdeněk Beneš (only 3, 6 Martin Černý).



Tab. XXXIII 1 – objekt 304, pohled z východu; 2 – objekt 854, pohled ze severovýchodu; 3 – objekt 863, pohled na profil z východu; 4 – objekt 863, po dobrání výplně; 5 – objekt 1127, pohled od jihovýchodu; 6 – objekt 1461, vybírání severní poloviny, II. dokumentační úroveň; 7 – objekt 1461, vybírání severní poloviny, III. dokumentační úroveň (foto 1–5 K. Fleková, 6–8 J. Švach). – *Tab. XXXIII* 1 – feature 304, view from the east; 2 – feature 854, view from the north-east; 3 – feature 863, view on the cut from the east; 4 – feature 863, after removing the filling; 5 – feature 1127, view from the south-east; 6 – feature 1461, digging the northern half, 2nd documentation level; 7 – feature 1461, digging the northern half, 3rd documentation level; 8 – feature 1461, digging the southern half, 3rd documentation level (photo 1–5 K. Fleková, 6–8 J. Švach).